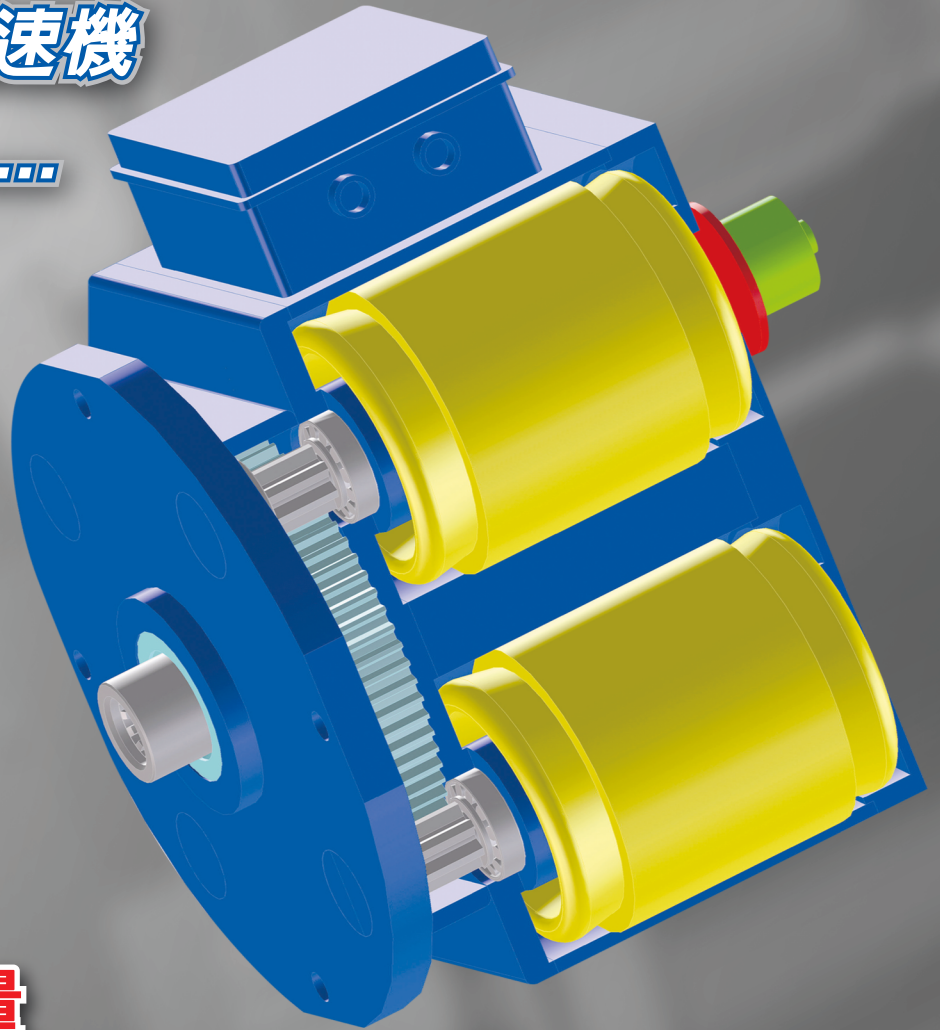


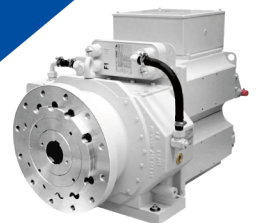


不只是一台減速機
它提供更多.....



空間小
低噪音
省能源
高產量

塑料齒輪箱 馬達減速機
Gearboxes & Motor Gear



公司 / 押出機運用 About Knödler & Extruder Application

公司簡介

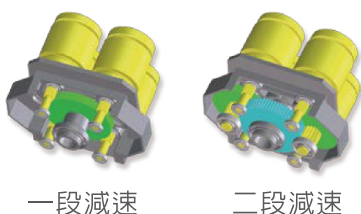
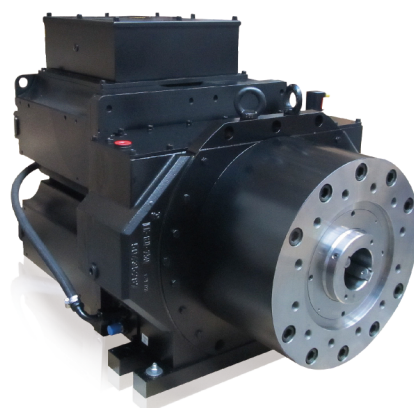
成立於1943年，德國Knödler庫努勒公司是一家塑料齒輪箱的專業廠商，為世界第一家設計製造注塑機電動塑化齒箱的公司。結合多年經驗與市場需求，2002年開發出獨特的CMG馬達減速機應用於擠出機及注塑機，是未來發展綠能產業不可或缺的驅動元件。



押出機運用

CMG馬達減速機

創新的產品結合4顆三相水冷馬達和齒輪減速單元，藉由轉動小齒輪共同帶動輸出軸上的中心齒輪盤，以提昇輸出效率。



一段減速

二段減速

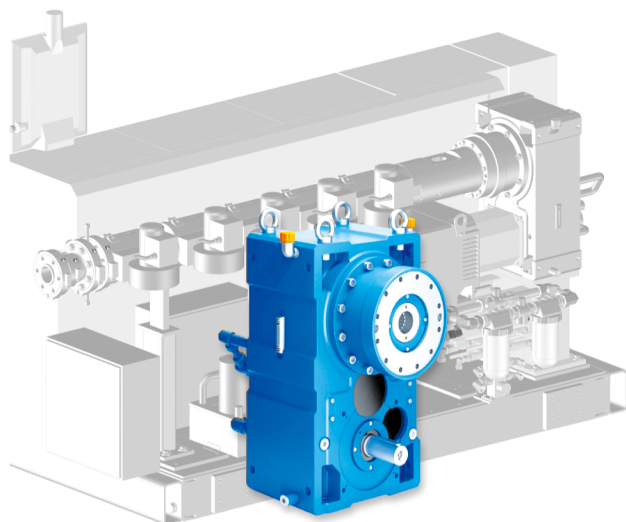
CMG產品範圍

- 馬達：5~1000 kw
- 扭矩：500~150,000 Nm
- 減速比：i=2.5~47

擠出機齒輪箱

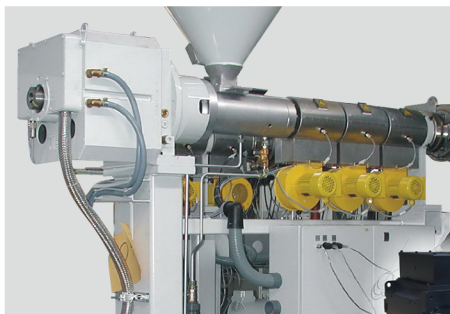
FZ產品範圍

- 扭矩：600~200,000 Nm
- 減速比：i=2.8~180
- 搭配馬達：10~300 kw



運用實績

塑料押出機、製板機、吹袋機、淋膜機

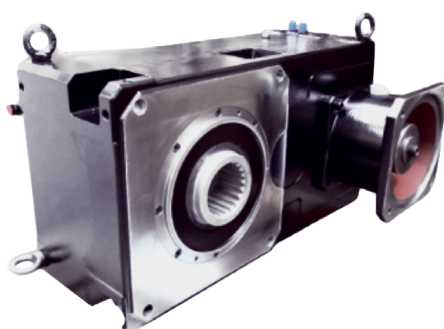
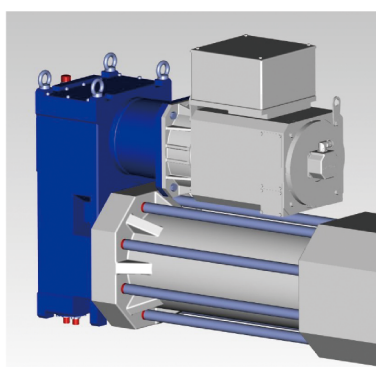


射出機運用 Injection Machine Application

射出機運用

FZ齒輪箱

Knödler特別針對射出機於攪料驅動上的設計需求，設計出新一代的FZ系列，加長軸距、更高強度箱體結構可配合懸吊設計。



鎖模力 100~1000噸

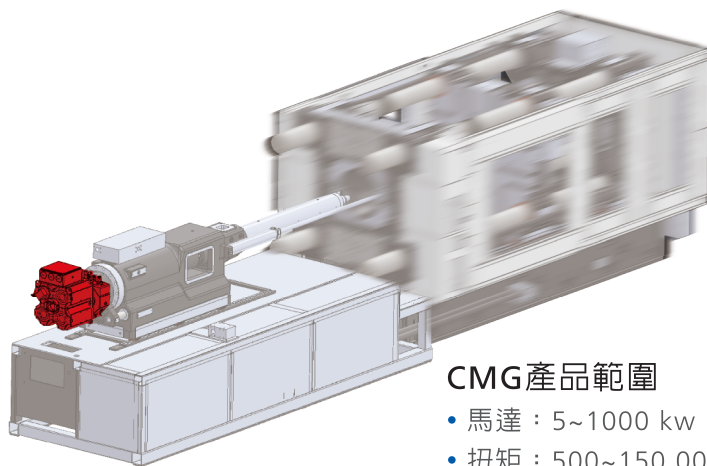
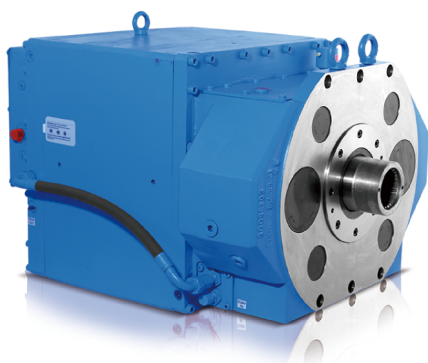
FZ81~FZ6001

- 扭矩：900~60,000 Nm
- 減速比：i=4~90
- 搭配馬達：15~500 kw

CMG馬達減速機

CMG馬達減速機為中大型射出機電熔膠最佳解決方案

1. 簡約外型 / 大輸出功率
2. 電力驅動 / 潔淨的操作環境
3. 單一組件 / 保養維護容易
4. 節約能源、提高產能



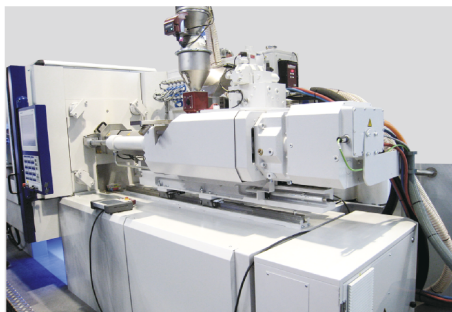
鎖模力 1000~8000噸

CMG產品範圍

- 馬達：5~1000 kw
- 扭矩：500~150,000 Nm
- 減速比：i=2.5~47

/// 射出機實績

油電複合射出機、兩板式射出機器



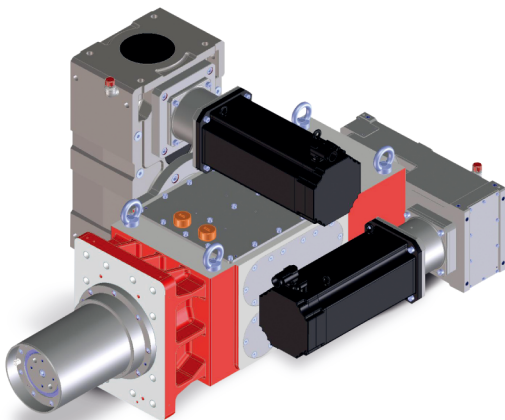
線性驅動/全電式解決方案 Linear drive / All-electric Solution

“動力效能” 和 “低噪音”

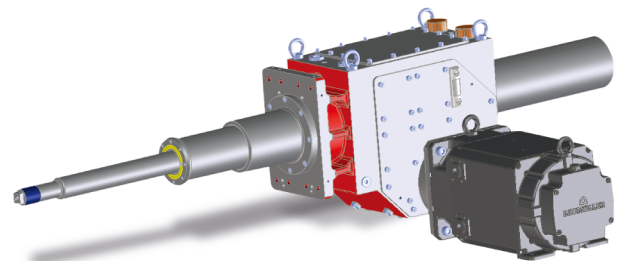
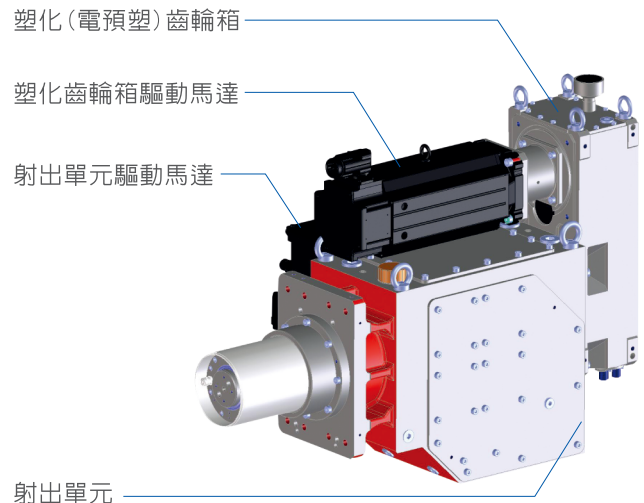
—全電式驅動的最重要優勢

Knödler-ZS系列

利用齒輪傳動齒條，將旋轉運動轉換成直線運動取代油壓缸或皮帶輪/滾珠螺桿等傳動機構應用於全電機所有直線運動。



ZS-I / FZ
攪料射出驅動單元



ZS-C
開關模驅動單元

運用實績



肯吉威企業有限公司 702 台南市南區永成路二段838號
KCW ETERNAL ENTERPRISE CO., LTD. Tel. 06-2965396 Fax. 06-2965700
代理歐美-減速機 / 連軸器 / 軸承環 www.kcw-drives.com