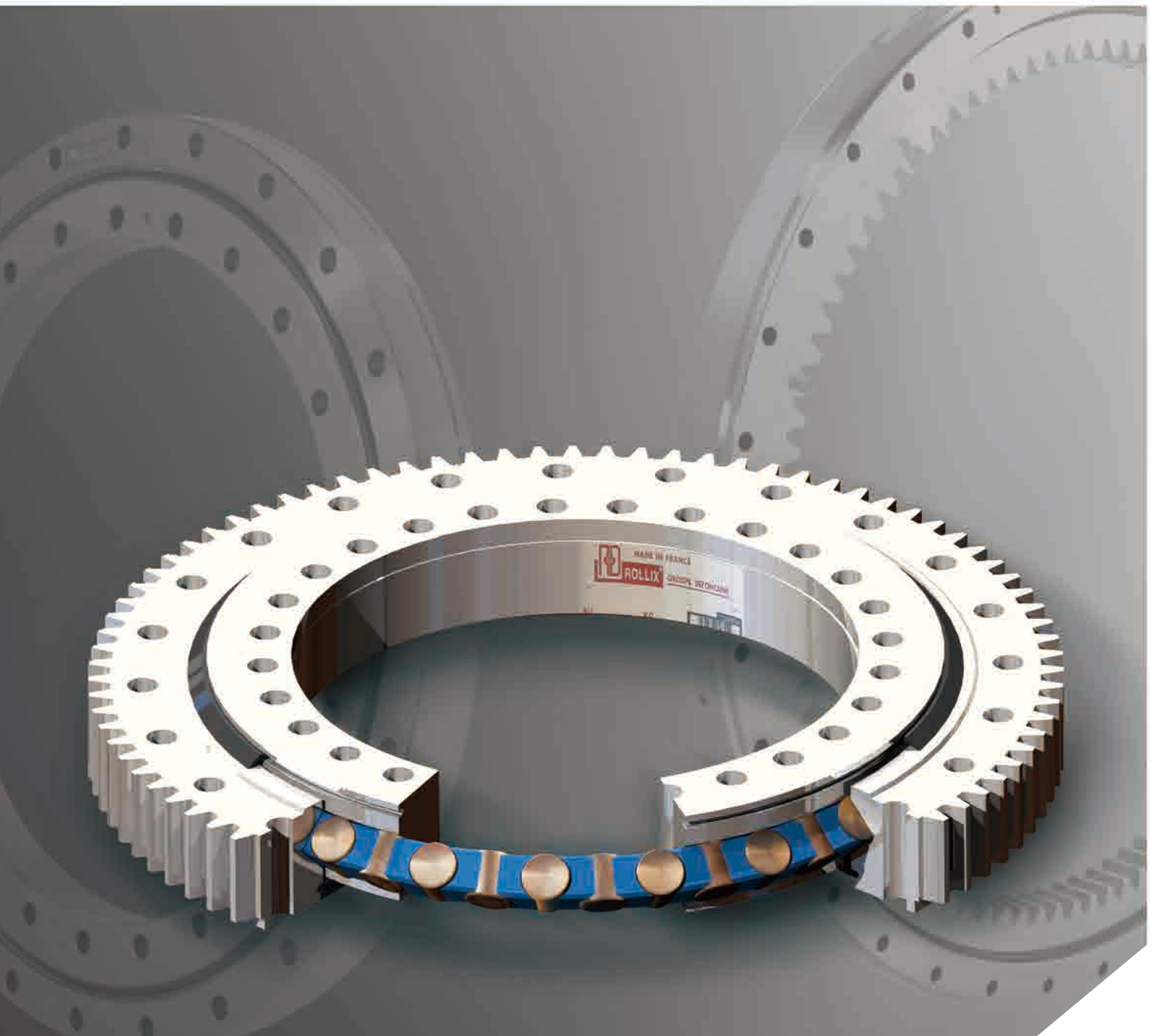


法國工藝 · 精密傳動



# 旋轉軸承環

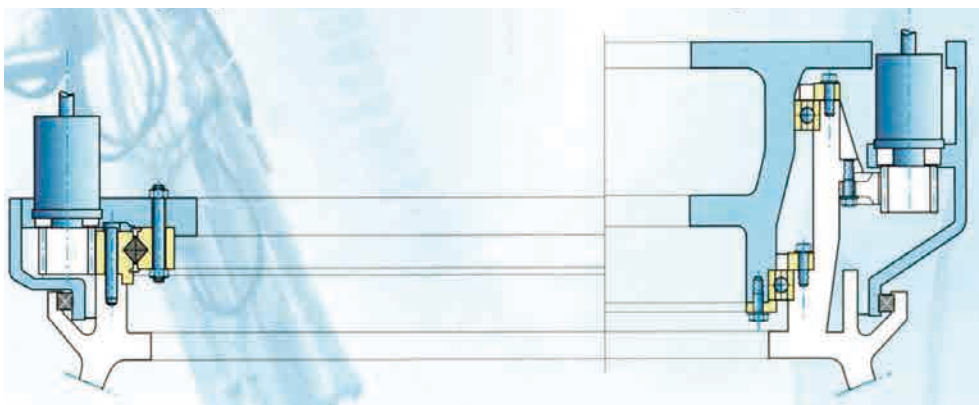
Slewing Bearings



# 產品結構與特點 Product Structure & Advantage

## 五大優勢

- 減少組件的數量
- 空間節省
- 重量減少
- 降低機械維修的次數
- 方便快速的安裝



旋轉軸承環解決方案

一般軸承解決方案

## 精密級旋轉軸承環

Rollix在精密機械手臂專業領域，具備25年以上的經驗。為了使“定位”達到更高精密度，開發一系列精密級軸承環以提供工具機、機械手備、分度盤、定位儀..等運用相當大的優勢

### 特點

- 高剛性
- 啓動轉矩低且運轉順
- 高精度品質

### 精密等級

精密級(10 $\mu$ ~20 $\mu$ )  
高精密級(4 $\mu$ ~10 $\mu$ )  
尺寸範圍 240mm~2450mm



## 精密級運用

工具機、分割台、機械手臂、自動焊接系統、醫療設備、太陽能



## 公司簡介

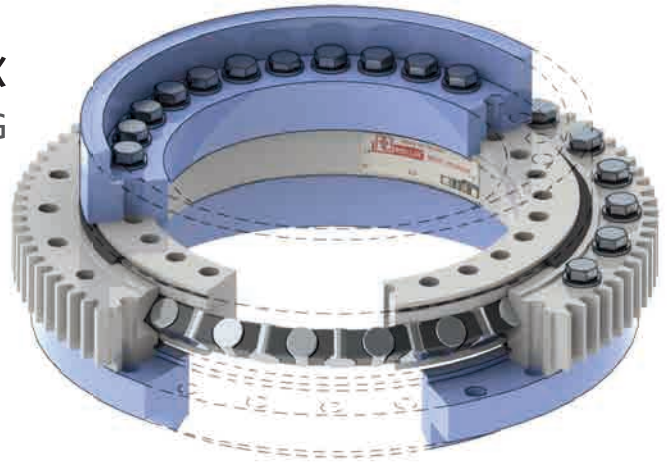
法國Rollix為德芳庭集團旗下  
專門致力於製造旋轉軸承環，  
成立於1969年，  
生產超過**1百萬顆軸承環**，  
銷售至全世界**65個國家**  
為世界上數一數二的軸承環製造商

## 1個單一的部件融合3種功能

• 軸承  
BEARING

• 固定  
FASTENING

• 轉動  
SLEWING / ORIENTATION



## 標準型旋轉軸承環

產品範圍：直徑100mm~6000mm  
種類：內齒、外齒、無齒  
型式：滾珠、交叉滾柱、軸徑向軸承



外齒



內齒



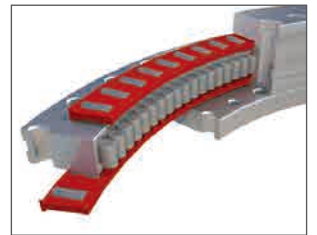
無齒



滾珠



交叉滾柱



軸徑向軸承

## 運用產業

建築設備、採礦業、交換台、飲料填充機、自動化設備、風力發電、運輸車輛、水處理回收



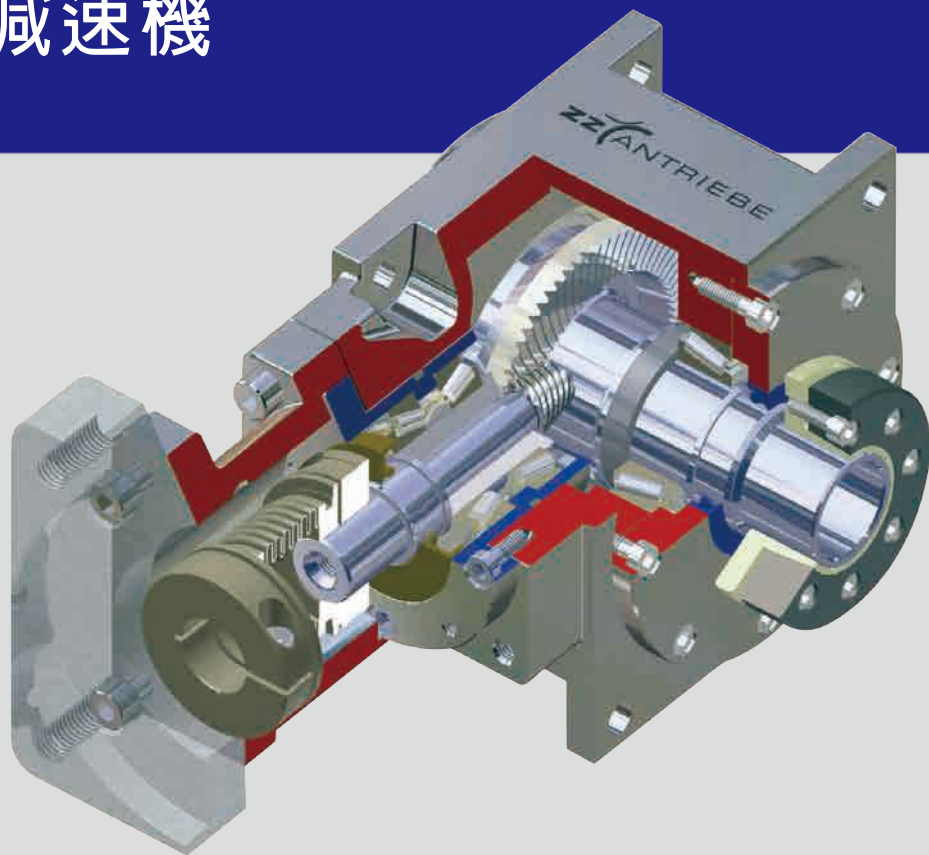


# 低背隙傘齒輪減速機

## Servogearbox

### 產品資訊 / 特點

- 扭力背隙 < 4arcmin
- 入力轉速: ~6000rpm, max 8000 rpm
- 減速比:  $i=3\sim 15$
- 非中心線設計, 可搭配行星段
- 可搭配各種不同馬達
- 體積小, 重量輕 低噪音設計



### 安裝配置圖

	M1	M2	M3	M4	M5
入力端搭配 馬達法蘭	