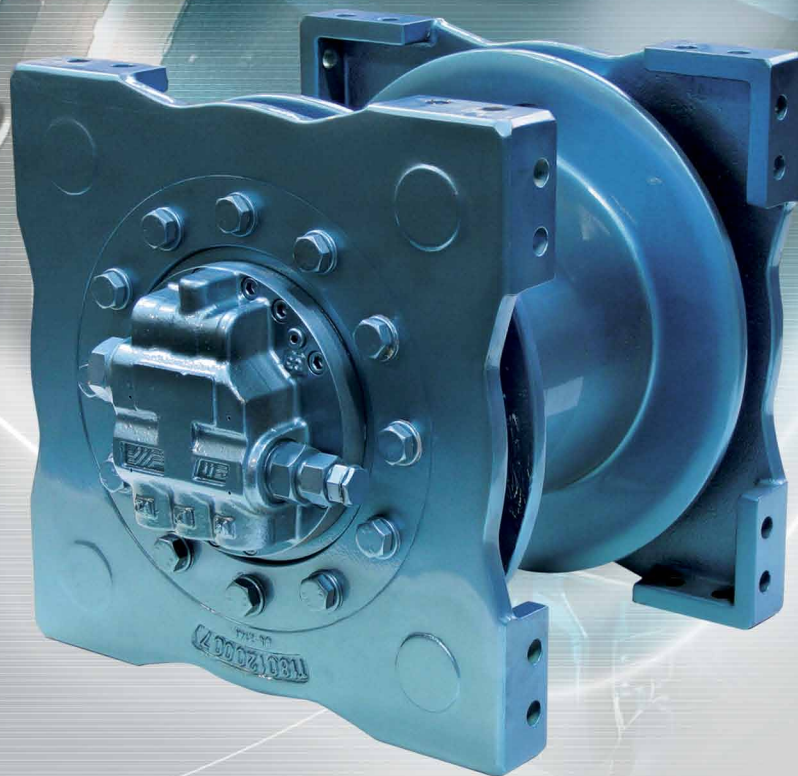


NEW EDITION 2014



HOISTING WINCHES
RECOVERY WINCHES



Presentazione

Oggi, con il recepimento da parte degli Stati membri dell'Unione Europea, della nuova Direttiva Macchine, codificata come 2006/42/CE, si è creato un nuovo panorama nel mondo del sollevamento e recupero per mezzo di funi, trasformando (con titolo di Legge) gli argani per sollevamento, i verricelli da recupero e tutti gli accessori loro collegati, da semplici componenti a Macchine

In questa nuova situazione legislativa, abbiamo preparato questo Catalogo della gamma prodotti Brevini Winches: un partner affidabile nella risoluzione dei problemi tecnici e applicativi, nel pieno rispetto delle Norme europee ed extraeuropee che regolano il funzionamento degli Argani.

La gamma prodotti Brevini Winches utilizza sistemi epicicloidali (riduttori di velocità e moltiplicatori di coppia), con freni lamellari negativi a comando d'apertura idraulico, assieme a varie tipologie di motorizzazioni a fluido idraulico, sia di tipo lento a sistema orbitale che veloce con pistoni assiali. Queste motorizzazioni, asservite a sistemi di valvole per il controllo delle velocità e delle pressioni, trasformano gli Argani Brevini Winches in vere e proprie macchine: prodotti che garantiscono elasticità d'esercizio, grande affidabilità e sicurezza, sia nelle versioni standard che speciali.

Semplicità d'installazione e d'utilizzo, economicità e ingombri contenuti sono i requisiti della gamma di Argani che Brevini Power Transmission (con il marchio Brevini Winches) propone al mercato, suddivisi in due famiglie; Argani per il sollevamento dei carichi e Argani per il recupero o traino dei carichi

Overview

Today, the assimilation by the Member States of the European Union of the new Machinery Directive, codified as 2006/42/EC, has created a new panorama in the world of hoisting and recovery by means of ropes, transforming (by law) hoisting winches, recovery winches and all the accessories connected to them from simple components into Machines.

In this new legislative situation, we have prepared this Catalogue of the range of products made by Brevini Winches: a reliable partner in resolving technical and application problems, in full compliance with the European and non-European standards governing the operation of Winches.

The Brevini Winches product range uses planetary gear systems (speed reducers and torque multipliers), with hydraulically powered negative lamellar brakes, together with various types of hydraulic fluid drives, both the slow orbital system type and the fast axial piston type. These drives, interlocked with valve systems to control speed and pressure, transform the Winches made by Brevini Winches into real machines: products that ensure flexible operation, great reliability and safety, for both the standard and special versions.

Easy to install and use, great value and compact size are the requirements of the range of Winches that Brevini Power Transmission (with the Brevini Winches brand) offers the market, subdivided into two families: Winches for hoisting loads and Winches for recovering or towing loads



Brevini in the world

Brevini Australia

Girraween, NSW, 2145
AUSTRALIA
Tel.: +61 - 2 - 88484000
www.brevini.com.au

Brevini Danmark

DK-2690 - Karlslunde
DENMARK
Tel.: +45 - 4615 - 4500
www.brevini.dk

Brevini Ireland

Allenwood, Naas, Co. Kildare
IRELAND
Tel.: +353 - 45 - 890100
www.brevini.ie

Brevini Benelux

2408 AB - Alphen aan de Rijn
NETHERLANDS
Tel.: +31 - 172 - 476464
www.brevinipowertransmission.nl

Brevini España

28350 - Madrid
SPAIN
Tel.: +34 - 91 - 8015165
www.breviniespana.com

Brevini Japan

650-0047 - Kobe
JAPAN
Tel.: +81 - 078 - 304 - 5377
www.brevinijapan.com

Brevini Canada

ON M9W 5R8 - Toronto
CANADA
Tel.: +1 - 416 - 6742591
www.brevini.ca

Brevini Finland

02270 - Espoo
FINLAND
Tel.: +358-20-743 1828
www.brevini.fi

Brevini Korea

1254 - Seoul
KOREA
Tel.: +82 - 2 - 2065 - 9563/4/5
www.brevinikorea.co.kr

Brevini Centrosud

00012 - Guidonia Montecelio (Roma)
ITALY
Tel.: +39 - 0774 - 365246
www.brevinicentrosud.it

Brevini Power Transmission France

69516 - Vaulx en Velin Cedex
FRANCE
Tel.: +33-04-72-81-25-55
www.brevini-france.fr

Brevini Latino Americana

13487-220 - Limeira - São Paulo
BRAZIL
Tel.: +55 - 19 - 3446 8600
www.brevini.com.br

Brevini China Shanghai Gearboxes

200231 - Shanghai
CHINA
Tel.: +86 - 21 - 64964351/2
www.brevinichina.com

Brevini India

400102 - Mumbai
INDIA
Tel.: +91 - 22 - 26794262
www.breviniindia.com

Brevini Lombarda

24050 - Lurano (BG)
ITALY
Tel.: +39 - 035 - 800430
www.brevinilombarda.it

www.brevinipowertransmission.com



Brevini Power Transmission

42124 Reggio Emilia - ITALY
Tel. +39 0522 9281
www.brevini.com

Brevini De Mexico S.A.

C.P. 76120 Querétaro
MEXICO
Tel.: +52 - 4422 - 100389
www.brevini.com

**Brevini Power Transmission
South Africa**

1504 - Apex Benoni Johannesburg
SOUTH AFRICA
Tel.: +27 11 421 9949
www.brevinisouthafrica.com

Brevini USA

14141 - W.Brevini drive
Yorktown, Indiana 47396 - U.S.A.
Tel.: +1 - (765) 759-2300
www.breviniusa.com

Brevini New Zealand

PO Box 58-418
Greenmount Auckland
NEW ZEALAND
Tel.: +64 - 9 - 2500050
www.brevini.co.nz

Brevini Russia

196233 Saint-Petersburg
RUSSIA
tel +7 812 380 2162
www.brevini-russia.ru

Brevini Veneta

45021 - Badia Polesine (RO)
ITALY
Tel.: +39 - 0425 - 53593
www.breviniveneta.it

Brevini Norge

3255 - Larvik
NORWAY
Tel.: +47 - 3311 - 7100
www.brevin norge.no

Brevini South East Asia

608780
SINGAPORE
Tel.: +65 - 6356 - 8922
www.brevini-seasia.com.sg

Brevini PIV Drives

61352 - Bad Homburg
GERMANY
Tel.: +49 (0)6172 102-0
www.brevini.de

Brevini Svenska

60116 - Norrköping
SWEDEN
Tel.: +46 - 11 - 4009000
www.brevini.se

Brevini Power Transmission Redüktör

Istanbul
Türkiye
Tel. +90 216 540 5909
www.brevini.com

Brevini U.K.

WA1 1QX - Warrington
ENGLAND
Tel.: +44 - 1925 - 636682
www.brevini.co.uk



Uffici regionali Regional Offices

**Brevini Australia
Queensland Office**
Waterford West, QLD, 4133
Tel.: +61 - (07) - 3805 - 4600
www.brevini.com.au

**Brevini Australia
Victorian Office**
Preston, VIC, 3072
Tel.: +61 - (03) - 9495 - 0688
www.brevini.com.au

**Brevini Australia
Western Australian Office**
Jandakot, WA, 6164
Tel.: +61 - (08) - 9417 - 1366
www.brevini.com.au

Brevini Belgio S.A.
B-5000 Namur
Tel.: +32 - 81 - 229194
www.brevini.be

**Brevini China
Beijing Office**
Chaoyang District
100029 Beijing, China
Tel.: +86 - 10 - 649 - 81716
www.brevinichina.com

**Brevini China
Changsha Office**
410005 Changsha, Hunan Province, China
Tel.: +86 - 731 - 441 - 1792
www.brevinichina.com

**Brevini India
Chennai Office**
Chennai 600083
Tel.: +91 - 44 - 2221 - 1322
www.breviniindia.com

**Brevini New Zealand
South Island Office**
Christchurch 8002
Tel.: +61 - (03) - 338 - 3916
www.brevini.co.nz

**Brevini Norge
Bergen Office**
5014 Bergen
Tel.: +47 - 5552 - 0160
www.brevini.no

Brevini Piemonte - Valle d'Aosta
10143 Torino -Italy
Tel.: +39 - 011 - 7492045
www.brevini.com

Ufficio Regionale Emilia Romagna e Marche
40012 Lippo di Calderara di Reno (BO) - Italy
Tel.: +39 - 051 - 725436
www.brevinihydrosam.it

Ufficio Regionale Sicilia
91025 Marsala (Trapani) - Italy
Tel.: +39 - 0923 - 719721
www.brevinicentrosud.it

Distributori esclusivi Sole distributors

BIASETTON OLEODINAMICA S.p.A.
Via Fratelli Canepa, 134A
16010 GENOVA
Tel.: +39 - 010 - 720251
Fax: +39 - 010 - 710655
info@bisetton.it

K C W ETERNAL ENTERPRISE Co Ltd.
No. 666, Yung-An St.
702 Tainan
TAIWAN - R.O.C.
Tel.: +886 - 6 - 296 - 5396
Fax: +886 - 6 - 296 - 5700
kcw0323@seed.net.tw

TESPO s.r.o.
Purkynova, 99
612 64 BRNO - CZECH REP.
Tel.: +420 - 5 - 41242558
Fax: +420 - 5 - 41426186
tespo@tespo.cz

HANS MEIER AG ANTRIEBSTECHNIK
Industriestrasse 1
CH - 8627 GRÜNINGEN - SWITZERLAND
Tel.: +41 - 1 - 9367020
Fax: +41 - 1 - 9367025
info@hansmeier-ag.ch
www.hansmeier-ag.ch

TECNIDRA S.A.I.C.
Libertad 6206 (1657)
Loma Hermosa
BUENOS AIRES - ARGENTINA
Tel.: +54 - 11 - 47690034
Fax: +54 - 11 - 47691006
tecnidra@ciudad.com.ar

TABELLE F.E.M. <i>F.E.M. TABLES</i>	6
DESCRIZIONE ARGANI <i>DESCRIPTION OF WINCHES</i>	8
PRESENTAZIONE ARGANI DA SOLLEVAMENTO SERIE BWF <i>OVERVIEW HOISTING WINCHES SERIES BWF</i>	10
PRESENTAZIONE ARGANI DA SOLLEVAMENTO SERIE DW <i>OVERVIEW HOISTING WINCHES SERIES DW</i>	35
PRESENTAZIONE ARGANI DA SOLLEVAMENTO SERIE EGO <i>OVERVIEW HOISTING WINCHES SERIES EGO</i>	39
PRESENTAZIONE ARGANI DA SOLLEVAMENTO SERIE WBL <i>OVERVIEW HOISTING WINCHES SERIES WBL</i>	70
PRESENTAZIONE ARGANI DA SOLLEVAMENTO SERIE BWR - WSL - WPL <i>OVERVIEW HOISTING WINCHES SERIES BWR - WSL - WPL</i>	76
PRESENTAZIONE ARGANI DA TRAINO SERIE RAPTOR <i>OVERVIEW RECOVERY WINCHES SERIES RAPTOR</i>	86
PRESENTAZIONE ARGANI DA TRAINO SERIE BWT <i>OVERVIEW RECOVERY WINCHES SERIES BWT</i>	96
ACCESSORI E FORNITURE SPECIALI <i>ACCESSORIES AND SPECIAL SUPPLIES</i>	103
FINE CORSA SERIE CLS <i>LIMIT SWITCH SERIES CLS</i>	105
TABELLA OLI LUBRIFICANTI <i>TABLE OF LUBRICANT OILS</i>	106
SCHEMA IDRAULICO <i>HYDRAULIC CONTROL SYSTEM</i>	107
ESEMPIO SENSO DI ROTAZIONE <i>EXAMPLE SENSE OF ROTATION</i>	109
CONSIGLI PER L'INSTALLAZIONE <i>INSTALLATION DEVICE</i>	111

TABELLE F.E.M.

F.E.M. TABLES

Tabella N° 1

Guida alla classificazione per gruppi di meccanismi		Norme FEM sezione I 3° edizione, Tabella T.2.1.3.5	
Tipo di gru	Modo d'uso	Tipo di meccanismo	
		Sollevamento	Brandeggio
Gru di sollevamento		M2 - M3	M1 - M2
Ponte di carico	Gancio	M5 - M6	-
	Benna o elettromagnete	M7 - M8	-
Gru per officina		M6	-
Gru a carroponete, gru da fonderia, gru per sfridi	Benna o elettromagnete	M8	-
Gru a ponte da trasbordo, gru a ponte per container	a) Gancio o spreader	M6 - M7	M3 - M4
	b) Gancio	M4 - M5	-
Altre gru a ponte (con gru a benna e/o girevoli a braccio)	Benna o elettromagnete	M8	M3 - M4
Gru a ponte da trasbordo, gru a ponte (con gru a benna e/o girevoli a braccio)	Benna o elettromagnete	M8	M3 - M4
Gru per bacino di carenaggio, gru a braccio per cantiere navale gru a braccio da disarmo	Gancio	M5 - M6	M4 - M5
Gru da banchina (girevoli, a cavalletto, ecc.), gru galleggianti e picchi di carico	Gancio	M6 - M7	M5 - M6
	Benna o elettromagnete	M7 - M8	M6 - M7
Gru galleggianti e picchi di carico per carichi extra pesanti (generalmente superiori a 100 t)	Gancio	M3 - M4	M3 - M4
Gru di bordo	Gancio	M4	M3 - M4
	Benna o elettromagnete	M5 - M6	
Gru a torre per edilizia		M4	M4
Picchi di carico		M2 - M3	M1 - M2
Gru ferroviarie (gru su vagoni ferroviari)		M3 - M4	M2 - M3
Gru semoventi	Gancio	M3 - M4	M2 - M3

Table N° 1

Crane type classification guide		According to FEM section I, 3rd edition, Table T.2.1.3.5	
Type of crane	Type of duty	Type of mechanism	
		Hoisting	Luffing
Erection cranes		M2 - M3	M1 - M2
Loading bridge cranes	Hook duty	M5 - M6	-
	Grab or magnet duty	M7 - M8	-
Workshop cranes		M6	-
Overhead travelling cranes, pig-breaking cranes, scrapyards cranes	Grab or magnet duty	M8	-
Bridge cranes for unloading, bridge cranes for containers	a) Hook or spreader duty	M6 - M7	M3 - M4
	b) Hook duty	M4 - M5	-
Other bridge cranes (with crab, and/or slewing jib)	Grab or magnet duty	M8	M3 - M4
Bridge cranes for unloading, bridge cranes (with crab, and/or slewing jib)	Grab or magnet duty	M8	M3 - M4
Dry dock cranes, shipyard jib cranes, jib cranes for dismantling	Hook duty	M5 - M6	M4 - M5
	Hook duty	M6 - M7	M5 - M6
Dockside cranes (slewing, on gantry, etc.), floating cranes and pontoon derricks	Grab or magnet duty	M7 - M8	M6 - M7
	Hook duty	M3 - M4	M3 - M4
Floating cranes and pontoon derricks for very heavy loads (usually greater than 100 t)	Hook duty	M3 - M4	M3 - M4
	Hook duty	M4	M3 - M4
Deck cranes	Grab or magnet duty	M5 - M6	
Tower cranes for building		M4	M4
Derricks		M2 - M3	M1 - M2
Railway cranes allowed to run in a train		M3 - M4	M2 - M3
Mobile cranes	Hook duty	M3 - M4	M2 - M3

TABELLE F.E.M.

F.E.M. TABLES

Tabella N°2

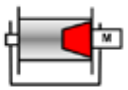
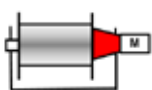
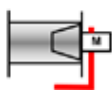


Table N°2

CLASSE DI UTILIZZAZIONE / CLASSES OF UTILIZATION								
		T2	T3	T4	T5	T6	T7	T8
Classi di utilizzo (Tabella T.2.1.3.2.) Classes of utilisation (Table T.2.1.3.4.)		400 < T2 800	800 < T3 1600	1600 < T4 3200	3200 < T5 6300	6300 < T6 12500	12500 < T7 25000	25000 < T8 50000
L1	0 > Km 0,125		M2	M3	M4	M5	M6	M7
L2	0,125 > Km 0,250	M2	M3	M4	M5	M6	M7	M8
L3	0,250 > Km 0,500	M3	M4	M5	M6	M7	M8	
L4	0,500 > Km 1000	M4	M5	M6	M7	M8		

DESCRIZIONE ARGANI DESCRIPTION OF WINCHES

1 - 2 / 3 / 4 - 5 - 6 / 7 / 8 - 9


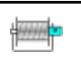
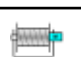



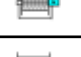
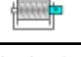
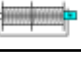
1 Famiglia Family size	1000	DW 050 090	EGO 025 045 065	WBL 045	WSL 300 400
	1500 2000 3000 6000				
	100	BWR 065 150	RAPTOR 5.6 7.6	BWT 10000 20000 25000 30000	
	300 500 700				



2 Posizione del riduttore Gearbox position	I Interno Internal		E Esterno External		F Pendolare Floating	
	P Montaggio a piedi Foot mounted		K Capstan Capstan			

3 Tiro all'ultimo strato Line pull TOP layer	0,1	0,1 ton	100 Kg
	0,2	0,2 ton	200 Kg
	0,3	0,3 ton	300 Kg

	1,0	1,0 ton	1000 Kg

	45	45 ton	45000 Kg

4 Configurazione tamburo e diametro della fune ϕ Drum configuration and rope diameter ϕ	SDϕ	Liscio Smooth	
	GDϕHL	Scanalato con elica sinistra Helical left grooved	
	GDϕHR	Scanalato con elica destra helical right grooved	
	GDϕHLR	Scanalatura con elica sinistra + destra helical left + right grooved	
	GDϕHRL	Scanalatura con elica destra + sinistra helical right + left grooved	
	GDϕLL	Scanalatura stile Lebus sinistra Lebus style left grooved	
	GDϕLR	Scanalatura stile Lebus destra Lebus style right grooved	
	GDϕLLR	Scanalatura stile Lebus sinistra + destra Lebus style left + right grooved	
	GDϕLRL	Scanalatura stile Lebus destra + sinistra Lebus style right + left grooved	
	GDϕXX	Scanalatura speciale Special grooved	

5 Rotazione del tamburo Drum rotation	01	Orario Clock wise	
	02	Antiorario Counter-clock wise	
	00	Senza o con doppia valvola Overcenter OVC, senza motore, non definito (solo per tamburi lisci con più di una fune) None or double Overcenter valve OVC*, no motor, not defined (only for smooth drum grooved drum with more than one thread)	

DESCRIZIONE ARGANI DESCRIPTION OF WINCHES

6

Disinnesto
Disengage

	Assente / Not present
DM	Manuale / Manual
DP	Idraulico - Pneumatico / Hydraulic - Pneumatic

7

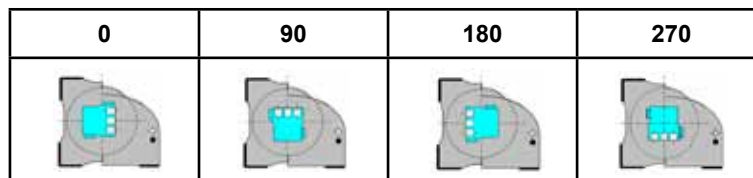
Rapporto di riduzione
Ratio

Rapporto / Ratio	Decimali / Decimals	Esempio / Example
<10	X,X	5,1
<200	XXX,X	110,3
>200	XXX	250

8

Flangia ingresso motore
- posizione del motore
Adaptor flange -
motor position

In caso di / In case of:	Scrivere / To be written	Esempio / Example
Flangia di adattamento Adaptor flange	611xxxxxxx 130xxxx	.../61101801480-...
Ingresso universale Universal input	00	.../00-...
Motore Motor	Tipo di motore Cilindrata_posizione Motor type Displacement_position	H4VA19_270



Posizione del motore / Motor position

9

Accessori
Accessories

PRESSAFUNE PRESSURE ROLLER	RULLIERA FAIR LEAD (ROLLER KIT)	SPOOLING DEVICE SPOOLING DEVICE
Assente / Not present	Assente / Not present	Assente / Not present
P Presente / Present	F Presente / Present	S Presente / Present

CONTROLLI / CONTROLS


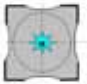

	Assente / Not present
TL	Limitatore di coppia / Torque limiter sensor
TD	Trasduttore di deformazione / Deformation trasducer
TA	Braccio di reazione / Torque arm
EN	Encoder / Encoder
EL	Sistema di controllo elettrico / Electric control system
HL	Sistema di controllo idraulico / Hydraulic Limit Switch

FUNE ROPE

	Assente / Not present
R	Presente / Present

(XX)

Struttura
Structure

	Altro Other	
SQ	Quadro Square	
GD	Senza struttura No structure / gear drum	

Esempio di designazione
Model code example

BWF1000-I/1,1/SD8-01/32,5/H4VA19_270-P-R
(MinDLA--BT130--SQ) C3H RAL9005_50

Esempi di designazione
Model code examples

BWF1000-I/1,1/SD8-01/32,5/H4VA19_270-P-R
(MinDLA--BT130--SQ) C3H RAL9005_50

Serie "BWF"

Argani di costruzione molto compatta, con motorizzazione idraulica a pistoni assiali, completa di valvole di controllo del carico in discesa e del comando apertura freno negativo incorporate all'interno del coperchio di chiusura del motore stesso.

All'interno del tamburo avvolgi fune hanno sede gli stadi di riduzioni epicicloidali Brevini incorporati al fusello.

Le strutture di supporto possono variare da semplici lamiere pantografate a innovative fusioni di forma quadrata. Hanno il vantaggio di non avere nessun ingombro radiale nella zona del tamburo di uscita della fune, per tutta la rotazione di 360°. Questi argani si prestano alle più svariate applicazioni con spazi limitati; soddisfano le esigenze di tiri diretti e velocità fune importanti in ingombri assiali ridotti, come ad esempio gru retro cabina per autocarri o applicazioni analoghe.

Sono previsti con sistema di controllo della capacità minima della fune sul tamburo, a comando idraulico o elettrico.

Prestazioni che vanno dal tiro diretto al primo strato di 1150 daN del "BWF1000" ai 7500 daN del "BWF6000".

"BWF" Series

Winches of highly compact construction, hydraulic axial piston motor drive, complete with control valves for the load on lowering and for the negative brake opening control that are built into the cover closing the motor.

Inside the winch is installed the Brevini planetary gear reducer incorporated into the spindle.

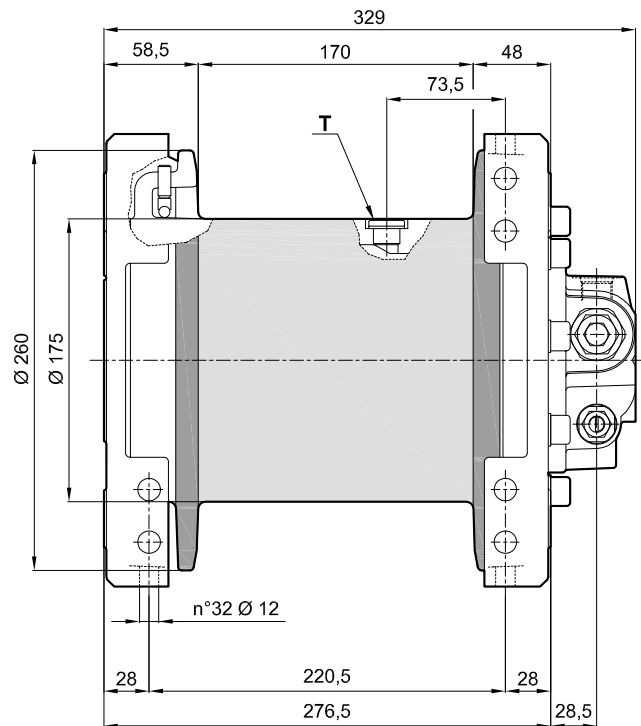
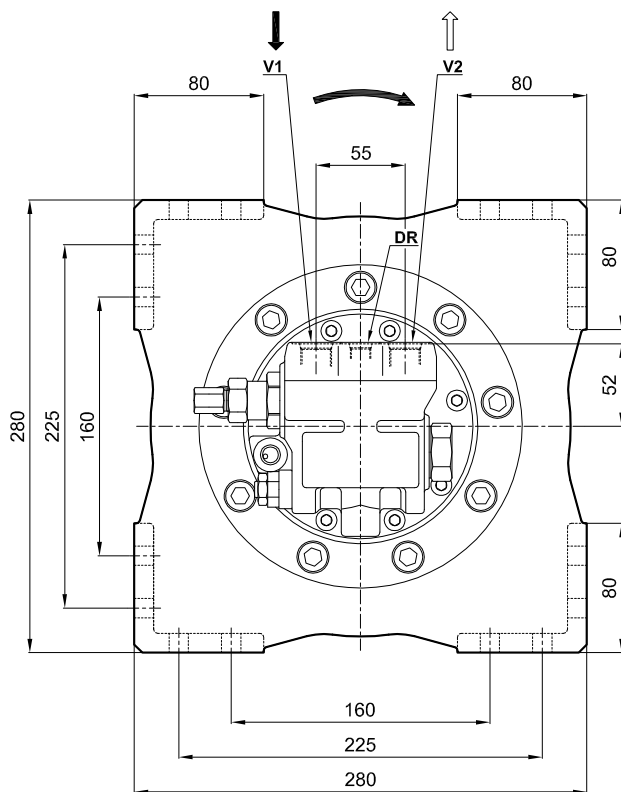
The support structures can vary from simple pantographed metal sheet to innovative square shaped castings. They have the advantage of having no radial encumbrance in the zone of the rope outfeed drum, for the entire rotation of 360°. These winches are suitable to the most varied applications with limited spaces; they satisfy the requirements of direct pull and high rope speed, with quite compact axial dimensions, for example crane behind cab for trucks or similar applications.

Some models are equipped with a system to control the minimum capacity of the rope on the drum, with hydraulic or electric control.

Performance ranging from a first layer direct pull of 1150 daN for the "BWF1000" to 7500 daN for the "BWF6000".

Previous name: BW850

distinctive features: Square frame
starting lifting pressure: 190 bar



Strato di fune	Rope layer	n°	1	2	3	4 Full drum	5	6
Tiro diretto	Line pull	(daN)	1250	1130	1030	-	-	-
Velocità fune con 48 (l/min)	Rope speed with	(m/1')	45	50	55	-	-	-
Quantità fune	Rope length	(m)	10	20	32	44	-	-

Massima portata alimentazione Maximum pump delivery	(l/1')	60	Pressione iniziale di sollevamento Starting lifting pressure	(bar)	190	Cilindrata motore Motor displacement	(cm ³ /rev)	19
Minima portata alimentazione Minimum pump delivery	(l/1')	8	Contropressione max. linea di ritorno Max. back pressure on return line	(bar)	5	Coppia statica di frenatura Static braking torque	(daNm)	13

V1	Ramo di sollevamento Lifting port	3/4-16 UNF	DR	Ramo di drenaggio Drain port	1/2-20 UNF	Quantità olio Oil quantity	(l)	0,5	Rapporto di riduzione Gear ratio	(i :)	32,5
V2	Ramo di discesa Lowering port	3/4-16 UNF	T	Tappo olio lubrificazione Lowering port	G3/8	Massa Weight	(kg)	55	Diametro fune consigliato Advised rope diameter	(mm)	10

Classificazione meccanismi argano secondo F.E.M. (1.001) (Terza edizione aggiornata il 01.10.1998) Winch mechanisms classification in agreement with F.E.M. (1.001) (third edition revised on 01.10.1998)	$n_2 = 25 \text{ rpm}$	M5 (T3-L4)
--	------------------------	-------------------

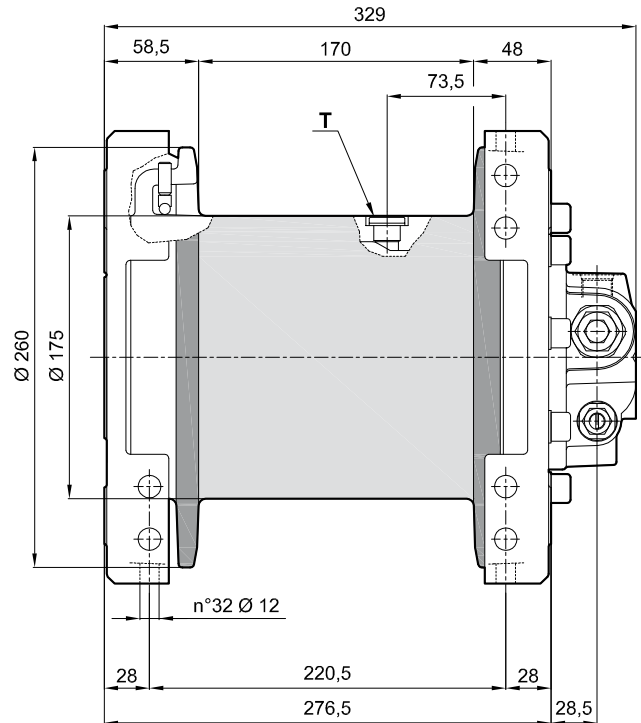
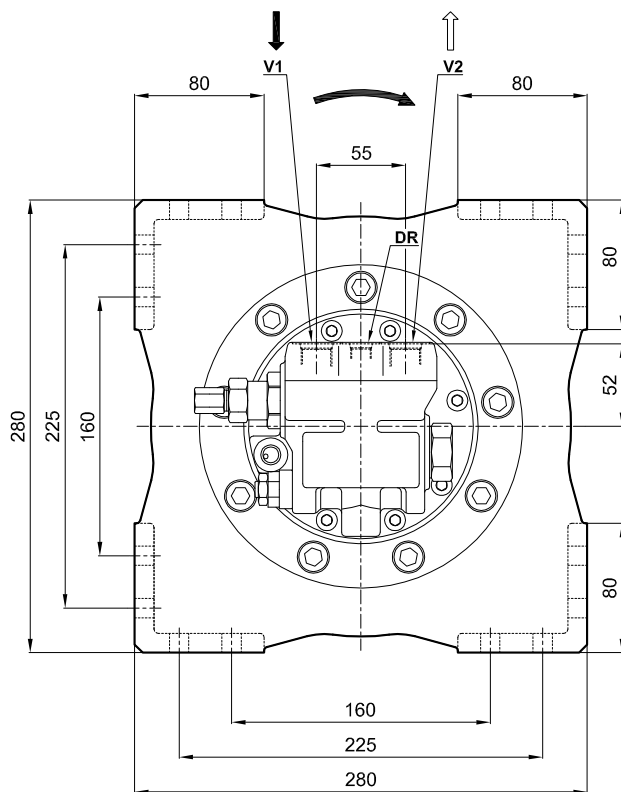
- Per sicurezza lasciare sul tamburo 3 spire di fune sempre avvolte.
- Per fissare l'argano utilizzare viti in classe 8.8
- Le caratteristiche tecniche possono variare senza preavviso.

- Always keep at least 3 wraps of rope on the drum for safety reasons.
- To fix the winch use screws 8.8 grade.
- Technical features may change with no previous notice from the manufacturer.

IL PRESENTE ARGANO NON PUO' ESSERE UTILIZZATO PER IL SOLLEVAMENTO DELLE PERSONE
THE PRESENT EQUIPMENT CAN'T BE USED TO LIFT PEOPLE

Previous name: BW900

distinctive features: Square frame
starting lifting pressure: 200 bar



Strato di fune	Rope layer	n°	1	2	3	4 Full drum	5	6
Tiro diretto	Line pull	(daN)	1350	1210	1100	-	-	-
Velocità fune con 48 (l/min)	Rope speed with	(m/1')	45	50	55	-	-	-
Quantità fune	Rope length	(m)	10	20	32	44	-	-

Massima portata alimentazione Maximum pump delivery	(l/1')	60	Pressione iniziale di sollevamento Starting lifting pressure	(bar)	200	Cilindrata motore Motor displacement	(cm ³ /rev)	19
Minima portata alimentazione Minimum pump delivery	(l/1')	8	Contropressione max. linea di ritorno Max. back pressure on return line	(bar)	5	Coppia statica di frenatura Static braking torque	(daNm)	13

V1	Ramo di sollevamento Lifting port	3/4-16 UNF	DR	Ramo di drenaggio Drain port	1/2-20 UNF	Quantità olio Oil quantity	(l)	0,5	Rapporto di riduzione Gear ratio	(i:)	32,5
V2	Ramo di discesa Lowering port	3/4-16 UNF	T	Tappo olio lubrificazione Lowering port	G3/8	Massa Weight	(kg)	55	Diametro fune consigliato Advised rope diameter	(mm)	10

Classificazione meccanismi argano secondo F.E.M. (1.001) (Terza edizione aggiornata il 01.10.1998)

Winch mechanisms classification in agreement with F.E.M. (1.001) (third edition revised on 01.10.1998)

$n_2 = 25 \text{ rpm}$

M5 (T4-L3)

- Per sicurezza lasciare sul tamburo 3 spire di fune sempre avvolte.

- Always keep at least 3 wraps of rope on the drum for safety reasons.

- Per fissare l'argano utilizzare viti in classe 8.8

- To fix the winch use screws 8.8 grade.

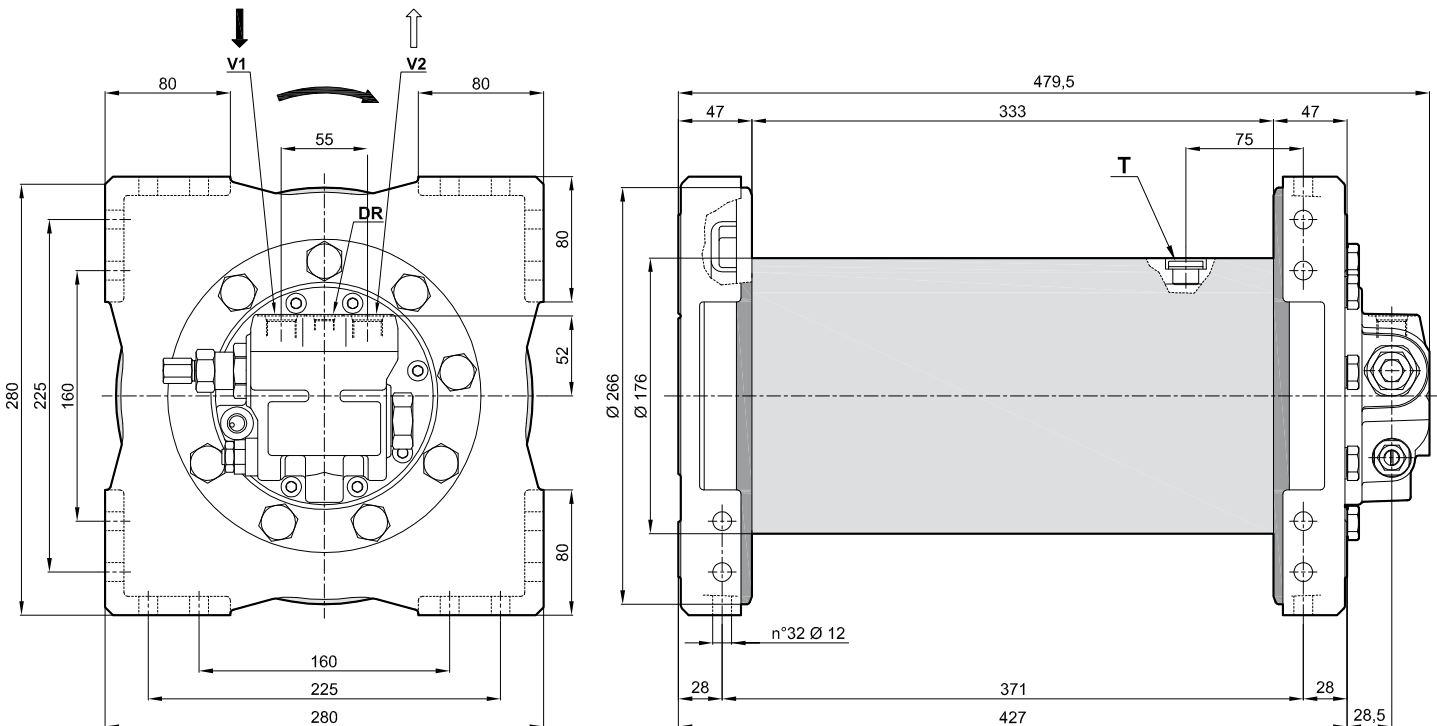
- Le caratteristiche tecniche possono variare senza preavviso.

- Technical features may change with no previous notice from the manufacturer.

IL PRESENTE ARGANO NON PUO' ESSERE UTILIZZATO PER IL SOLLEVAMENTO DELLE PERSONE
THE PRESENT EQUIPMENT CAN'T BE USED TO LIFT PEOPLE

Previous name: BW900L

distinctive features: Square frame, long drum
starting lifting pressure: 200 bar



Strato di fune	Rope layer	n°	1	2	3	4 Full drum	5	6
Tiro diretto	Line pull	(daN)	1350	1210	1100	-	-	-
Velocità fune con 48 (l/min)	Rope speed with	(m/1')	45	50	55	-	-	-
Quantità fune	Rope length	(m)	18,5	39,5	62,5	88	-	-

Massima portata alimentazione Maximum pump delivery	(l/1')	60	Pressione iniziale di sollevamento Starting lifting pressure	(bar)	200	Cilindrata motore Motor displacement	(cm ³ /rev)	19
Minima portata alimentazione Minimum pump delivery	(l/1')	8	Contropressione max. linea di ritorno Max. back pressure on return line	(bar)	5	Coppia statica di frenatura Static braking torque	(daNm)	13

V1 Ramo di sollevamento Lifting port	3/4-16 UNF	DR Ramo di drenaggio Drain port	1/2-20 UNF	Quantità olio Oil quantity	(l)	0,5	Rapporto di riduzione Gear ratio	(i :)	32,5
V2 Ramo di discesa Lowering port	3/4-16 UNF	T Tappo olio lubrificazione Lowering port	G3/8	Massa Weight	(kg)	70	Diametro fune consigliato Advised rope diameter	(mm)	10

Classificazione meccanismi argano secondo F.E.M. (1.001) (Terza edizione aggiornata il 01.10.1998)

Winch mechanisms classification in agreement with F.E.M. (1.001) (third edition revised on 01.10.1998)

$n_2 = 25 \text{ rpm}$

M5 (T4-L3)

- Per sicurezza lasciare sul tamburo 3 spire di fune sempre avvolte.

- Always keep at least 3 wraps of rope on the drum for safety reasons.

- Per fissare l'argano utilizzare viti in classe 8.8

- To fix the winch use screws 8.8 grade.

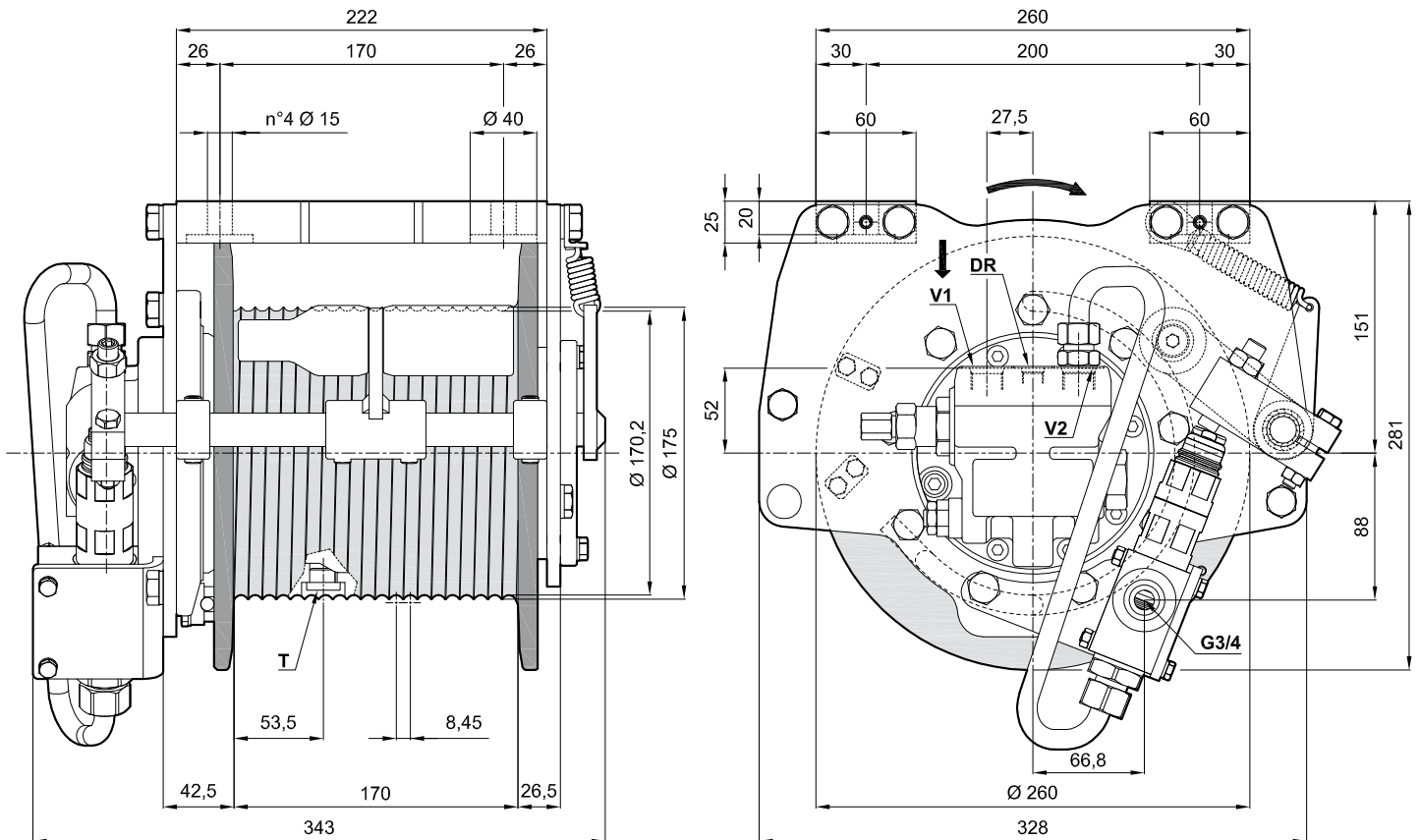
- Le caratteristiche tecniche possono variare senza preavviso.

- Technical features may change with no previous notice from the manufacturer.

IL PRESENTE ARGANO NON PUO' ESSERE UTILIZZATO PER IL SOLLEVAMENTO DELLE PERSONE
THE PRESENT EQUIPMENT CAN'T BE USED TO LIFT PEOPLE

Previous name: BWF1000-P

distinctive features: Round frame, hydraulic pressure roller
starting lifting pressure: 210 bar



Strato di fune	Rope layer	n°	1 *	2	3	4	5	6
Tiro diretto	Line pull	(daN)	1240	1148	1069	1000	-	-
Velocità fune con 40 (l/min)	Rope speed with	(m/1')	41,7	45	48,4	51,7	-	-
Quantità fune	Rope length	(m)	10,7	22,2	34,5	47,7	60	-

Massima portata alimentazione Maximum pump delivery	(l/1')	60	Pressione iniziale di sollevamento Starting lifting pressure	(bar)	210	Cilindrata motore Motor displacement	(cm ³ /rev)	19
Minima portata alimentazione Minimum pump delivery	(l/1')	8	Contropressione max. linea di ritorno Max. back pressure on return line	(bar)	5	Coppia statica di frenatura Static braking torque	(daNm)	13

V1	Ramo di sollevamento Lifting port	3/4-16 UNF	DR	Ramo di drenaggio Drain port	1/2-20 UNF	Quantità olio Oil quantity	(l)	0,5	Rapporto di riduzione Gear ratio	(i :)	27,6
V2	Ramo di discesa Lowering port	3/4-16 UNF	T	Tappo olio lubrificazione Lowering port	G3/8	Massa Weight	(kg)	55	Diametro fune consigliato Advised rope diameter	(mm)	8

Classificazione meccanismi argano secondo F.E.M. (1.001) (Terza edizione aggiornata il 01.10.1998)
Winch mechanisms classification in agreement with F.E.M. (1.001) (third edition revised on 01.10.1998)

n₂ = 25 rpm

M6 (T6-L2)

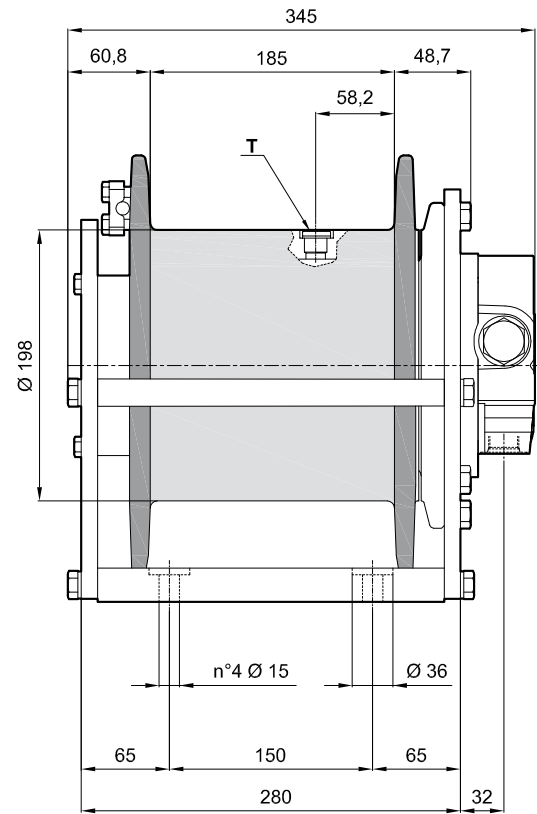
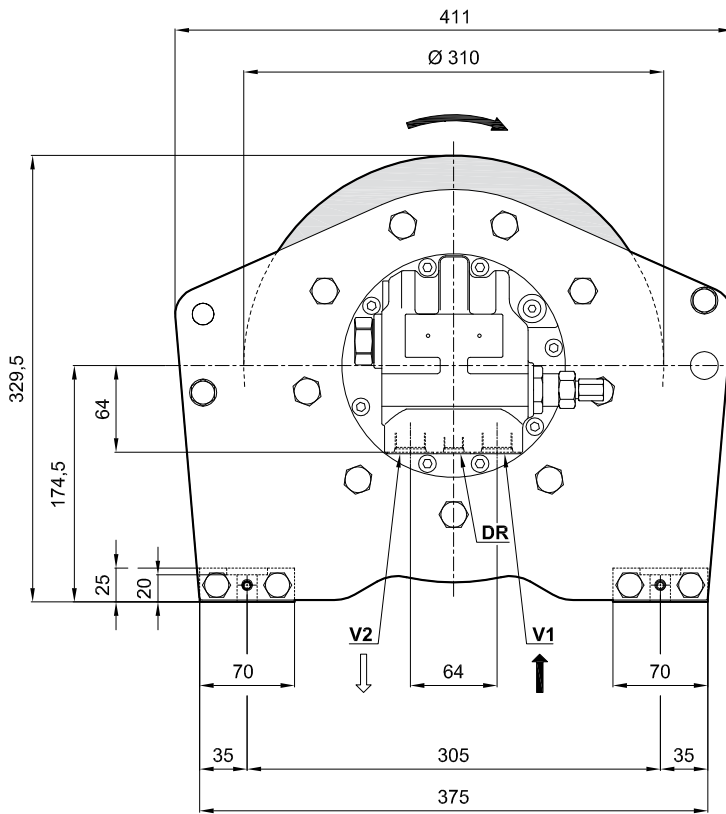
- Per sicurezza lasciare sul tamburo 3 spire di fune sempre avvolte. - Always keep at least 3 wraps of rope on the drum for safety reasons.
- Per fissare l'argano utilizzare viti in classe 8.8. - To fix the winch use screws 8.8 grade.
- Le caratteristiche tecniche possono variare senza preavviso. - Technical features may change with no previous notice from the manufacturer.

* Valore non conforme alla Direttiva Macchine 2006/42/CE "Allegato I" Paragrafo 4.1.2.4. per fune con carico di rottura 1960 N/mm²
Value not complying with Machinery Directive 2006/42/CE "Annex I" Paragraph 4.1.2.4. related to rope with tensile strength R_m = 1960 N/mm²

IL PRESENTE ARGANO NON PUO' ESSERE UTILIZZATO PER IL SOLLEVAMENTO DELLE PERSONE
THE PRESENT EQUIPMENT CAN'T BE USED TO LIFT PEOPLE

Previous name: BWF1500

distinctive features: Round frame
starting lifting pressure: 200 bar



Strato di fune	Rope layer	n°	1 *	2	3	4	5 Full drum	6
Tiro diretto	Line pull	(daN)	2000	1820	1680	1560	-	-
Velocità fune con 60 (l/min)	Rope speed with	(m/1')	36	40	43,5	47	-	-
Quantità fune	Rope length	(m)	11,5	25	39	54	70	-

Massima portata alimentazione Maximum pump delivery	(l/1')	60	Pressione iniziale di sollevamento Starting lifting pressure	(bar)	200	Cilindrata motore Motor displacement	(cm ³ /rev)	34
Minima portata alimentazione Minimum pump delivery	(l/1')	10	Contropressione max. linea di ritorno Max. back pressure on return line	(bar)	5	Coppia statica di frenatura Static braking torque	(daNm)	23,2

V1	Ramo di sollevamento Lifting port	7/8-14 UNF	DR	Ramo di drenaggio Drain port	9/16-18 UNF	Quantità olio Oil quantity	(l)	0,85	Rapporto di riduzione Gear ratio	(i :)	31,2
V2	Ramo di discesa Lowering port	7/8-14 UNF	T	Tappo olio lubrificazione Lowering port	G3/8	Massa Weight	(kg)	85	Diametro fune consigliato Advised rope diameter	(mm)	10

Classificazione meccanismi argano secondo F.E.M. (1.001) (Terza edizione aggiornata il 01.10.1998)
Winch mechanisms classification in agreement with F.E.M. (1.001) (third edition revised on 01.10.1998)

$n_2 = 25$ rpm

M6 (T6-L2)

- Per sicurezza lasciare sul tamburo 3 spire di fune sempre avvolte.
- Per fissare l'argano utilizzare viti in classe 8.8
- Le caratteristiche tecniche possono variare senza preavviso.

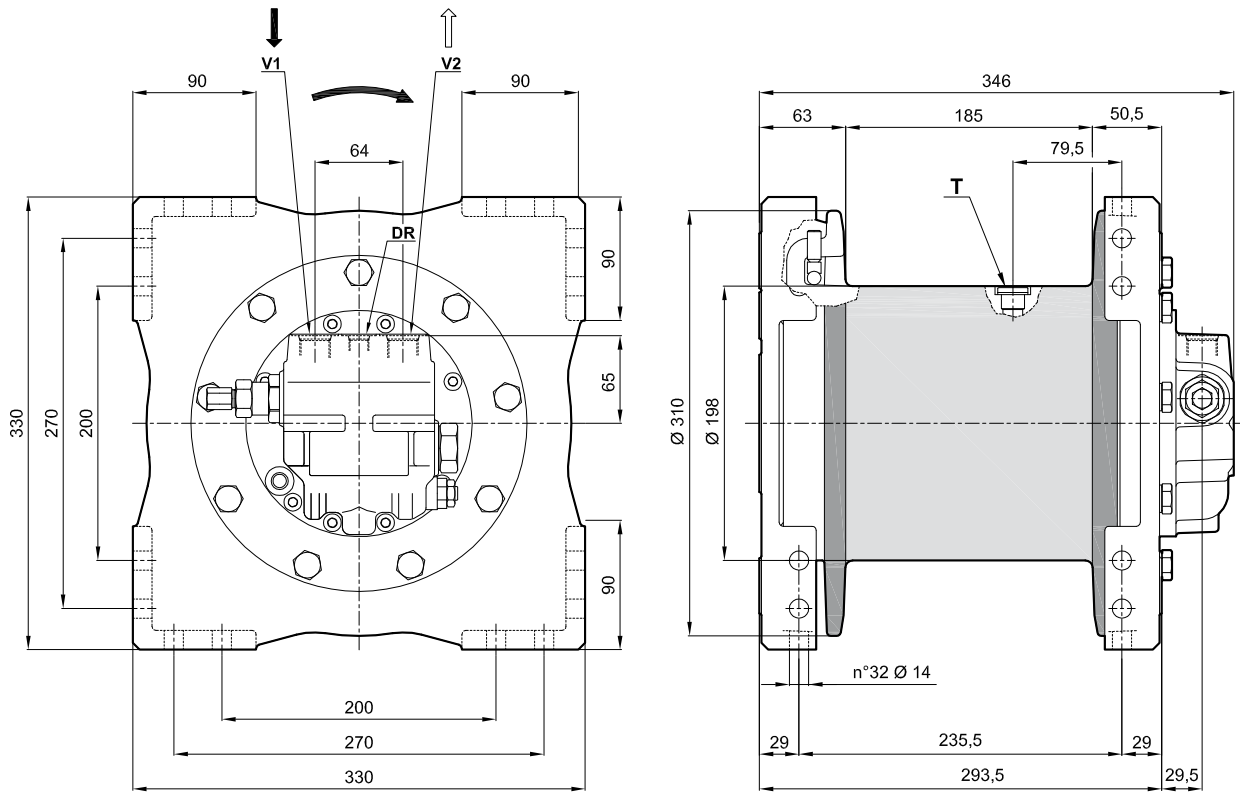
- Always keep at least 3 wraps of rope on the drum for safety reasons.
- To fix the winch use screws 8.8 grade.
- Technical features may change with no previous notice from the manufacturer.

* Valore non conforme alla Direttiva Macchine 2006/42/CE "Allegato I" Paragrafo 4.1.2.4. per fune con carico di rottura 1960 N/mm²
Value not complying with Machinery Directive 2006/42/CE "Annex I" Paragraph 4.1.2.4. related to rope with tensile strength $R_m = 1960$ N/mm²

IL PRESENTE ARGANO NON PUO' ESSERE UTILIZZATO PER IL SOLLEVAMENTO DELLE PERSONE
THE PRESENT EQUIPMENT CAN'T BE USED TO LIFT PEOPLE

Previous name: BW1350

distinctive features: Square frame
starting lifting pressure: 200 bar



Strato di fune	Rope layer	n°	1	2	3	4 Full drum	5	6
Tiro diretto	Line pull	(daN)	2000	1820	1645	-	-	-
Velocità fune con 60 (l/min)	Rope speed with	(m/1')	37	41	45	-	-	-
Quantità fune	Rope length	(m)	10	21	34	46	-	-

Massima portata alimentazione Maximum pump delivery	(l/1')	60	Pressione iniziale di sollevamento Starting lifting pressure	(bar)	200	Cilindrata motore Motor displacement	(cm ³ /rev)	34
Minima portata alimentazione Minimum pump delivery	(l/1')	10	Contropressione max. linea di ritorno Max. back pressure on return line	(bar)	5	Coppia statica di frenatura Static braking torque	(daNm)	23,2

V1	Ramo di sollevamento Lifting port	7/8-14 UNF	DR	Ramo di drenaggio Drain port	9/16-18 UNF	Quantità olio Oil quantity	(l)	0,85	Rapporto di riduzione Gear ratio	(i :)	31,2
V2	Ramo di discesa Lowering port	7/8-14 UNF	T	Tappo olio lubrificazione Lowering port	G3/8	Massa Weight	(kg)	85	Diametro fune consigliato Advised rope diameter	(mm)	12

Classificazione meccanismi argano secondo F.E.M. (1.001) (Terza edizione aggiornata il 01.10.1998)
Winch mechanisms classification in agreement with F.E.M. (1.001) (third edition revised on 01.10.1998)

$n_2 = 25 \text{ rpm}$

M5 (T5-L2)

- Per sicurezza lasciare sul tamburo 3 spire di fune sempre avvolte.
- Per fissare l'argano utilizzare viti in classe 8.8
- Le caratteristiche tecniche possono variare senza preavviso.

- Always keep at least 3 wraps of rope on the drum for safety reasons.
- To fix the winch use screws 8.8 grade.
- Technical features may change with no previous notice from the manufacturer.

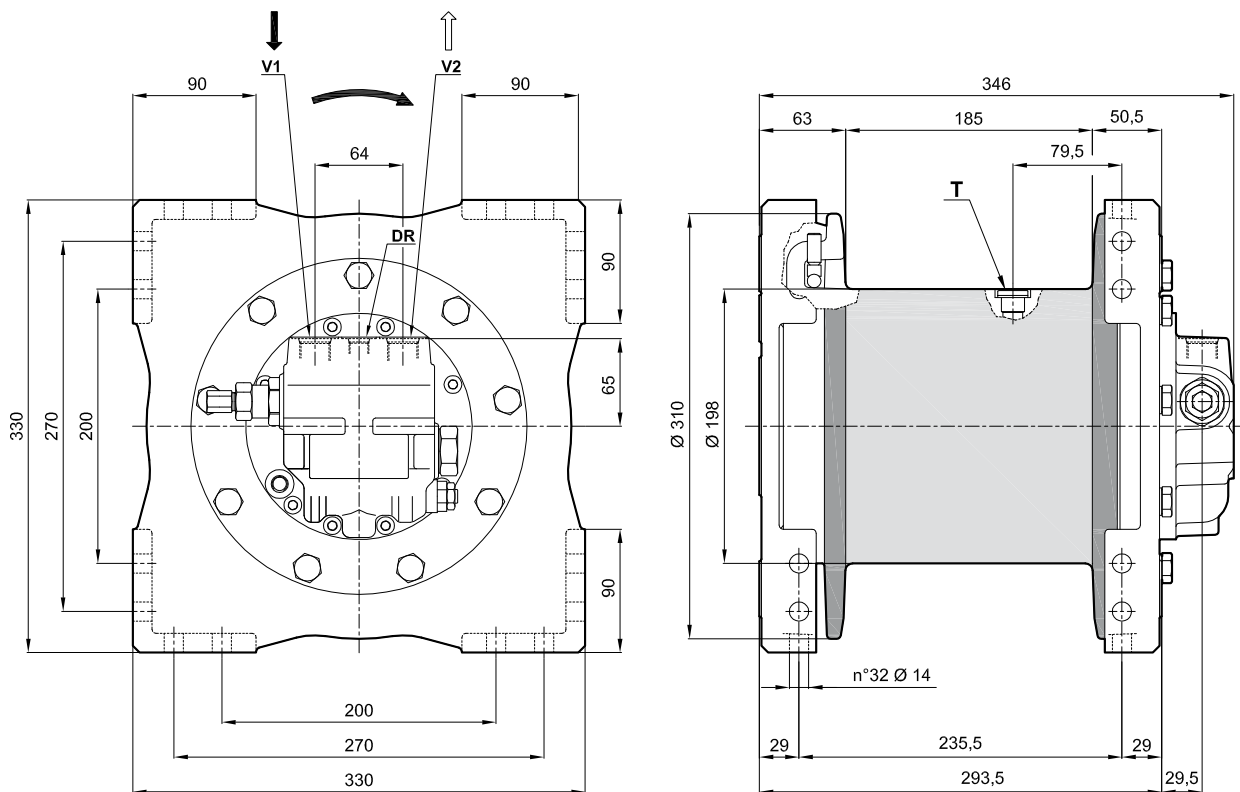
IL PRESENTE ARGANO NON PUO' ESSERE UTILIZZATO PER IL SOLLEVAMENTO DELLE PERSONE
THE PRESENT EQUIPMENT CAN'T BE USED TO LIFT PEOPLE

TIPO ARGANO / WINCH TYPE

BWF1500

Previous name: BW1500

distinctive features: Square frame
starting lifting pressure: 230 bar



Strato di fune	Rope layer	n°	1	2	3	4 Full drum	5	6
Tiro diretto	Line pull	(daN)	2300	2060	1860	-	-	-
Velocità fune con 60 (l/min)	Rope speed with	(m/1')	37	41	45	-	-	-
Quantità fune	Rope length	(m)	10	21	34	46	-	-

Massima portata alimentazione Maximum pump delivery	(l/1')	60	Pressione iniziale di sollevamento Starting lifting pressure	(bar)	230	Cilindrata motore Motor displacement	(cm ³ /rev)	34
Minima portata alimentazione Minimum pump delivery	(l/1')	10	Contropressione max. linea di ritorno Max. back pressure on return line	(bar)	5	Coppia statica di frenatura Static braking torque	(daNm)	23,2

V1	Ramo di sollevamento Lifting port	7/8-14 UNF	DR	Ramo di drenaggio Drain port	9/16-18 UNF	Quantità olio Oil quantity	(l)	0,85	Rapporto di riduzione Gear ratio	(i :)	31,2
V2	Ramo di discesa Lowering port	7/8-14 UNF	T	Tappo olio lubrificazione Lowering port	G3/8	Massa Weight	(kg)	85	Diametro fune consigliato Advised rope diameter	(mm)	12

Classificazione meccanismi argano secondo F.E.M. (1.001) (Terza edizione aggiornata il 01.10.1998)
Winch mechanisms classification in agreement with F.E.M. (1.001) (third edition revised on 01.10.1998)

$n_2 = 25 \text{ rpm}$

M5 (T5-L2)

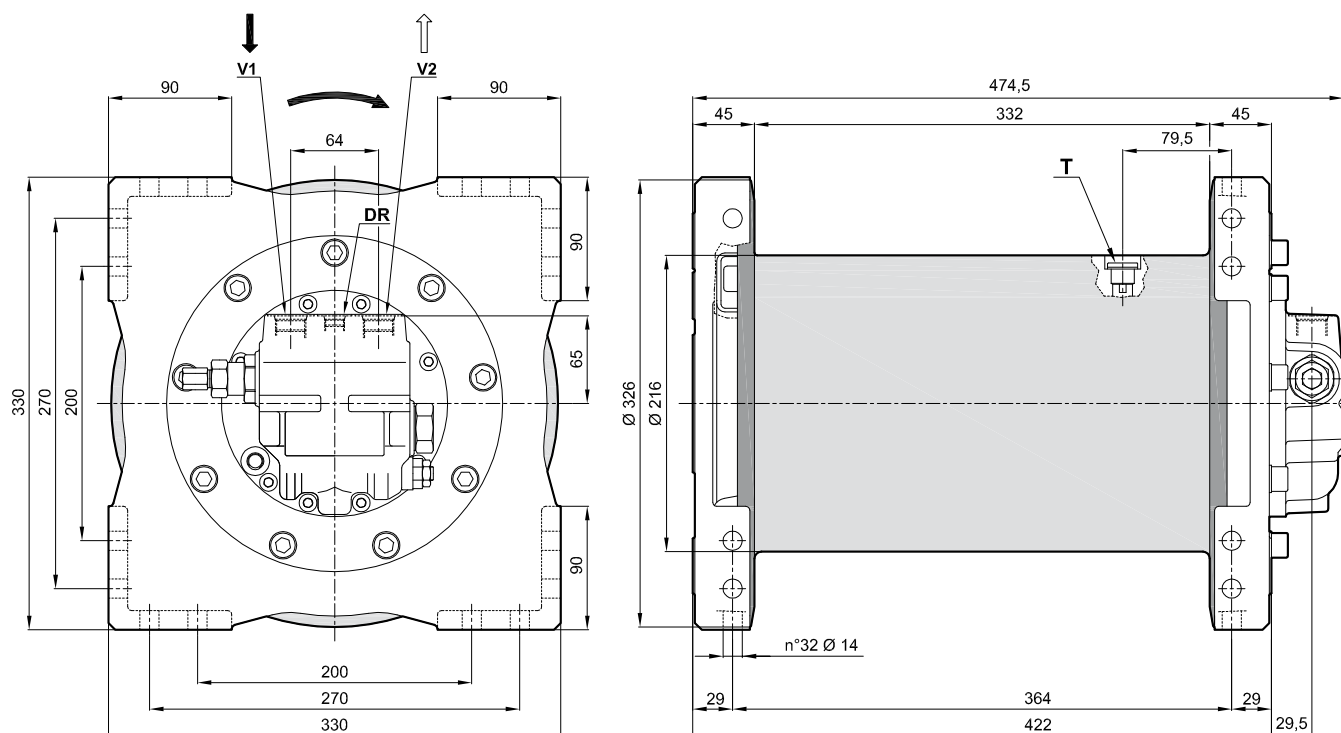
- Per sicurezza lasciare sul tamburo 3 spire di fune sempre avvolte.
- Per fissare l'argano utilizzare viti in classe 8.8
- Le caratteristiche tecniche possono variare senza preavviso.

- Always keep at least 3 wraps of rope on the drum for safety reasons.
- To fix the winch use screws 8.8 grade.
- Technical features may change with no previous notice from the manufacturer.

IL PRESENTE ARGANO NON PUO' ESSERE UTILIZZATO PER IL SOLLEVAMENTO DELLE PERSONE
THE PRESENT EQUIPMENT CAN'T BE USED TO LIFT PEOPLE

Previous name: BW1500L

distinctive features: Square, long drum
starting lifting pressure: 240 bar



Strato di fune	Rope layer	n°	1	2	3	4 Full drum	5	6
Tiro diretto	Line pull	(daN)	2300	2100	1920	-	-	-
Velocità fune con 60 (l/min)	Rope speed with	(m/1')	38	42	47	-	-	-
Quantità fune	Rope length	(m)	19	41	65	91	-	-

Massima portata alimentazione Maximum pump delivery	(l/1')	60	Pressione iniziale di sollevamento Starting lifting pressure	(bar)	240	Cilindrata motore Motor displacement	(cm ³ /rev)	34
Minima portata alimentazione Minimum pump delivery	(l/1')	10	Contropressione max. linea di ritorno Max. back pressure on return line	(bar)	5	Coppia statica di frenatura Static braking torque	(daNm)	23,2

V1	Ramo di sollevamento Lifting port	7/8-14 UNF	DR	Ramo di drenaggio Drain port	9/16-18 UNF	Quantità olio Oil quantity	(l)	0,85	Rapporto di riduzione Gear ratio	(i :)	31,2
V2	Ramo di discesa Lowering port	7/8-14 UNF	T	Tappo olio lubrificazione Lowering port	G3/8	Massa Weight	(kg)	130	Diametro fune consigliato Advised rope diameter	(mm)	12

Classificazione meccanismi argano secondo F.E.M. (1.001) (Terza edizione aggiornata il 01.10.1998)

Winch mechanisms classification in agreement with F.E.M. (1.001) (third edition revised on 01.10.1998)

$n_2 = 25$ rpm

M5 (T5-L2)

- Per sicurezza lasciare sul tamburo 3 spire di fune sempre avvolte.

- Always keep at least 3 wraps of rope on the drum for safety reasons.

- Per fissare l'argano utilizzare viti in classe 8.8

- To fix the winch use screws 8.8 grade.

- Le caratteristiche tecniche possono variare senza preavviso.

- Technical features may change with no previous notice from the manufacturer.

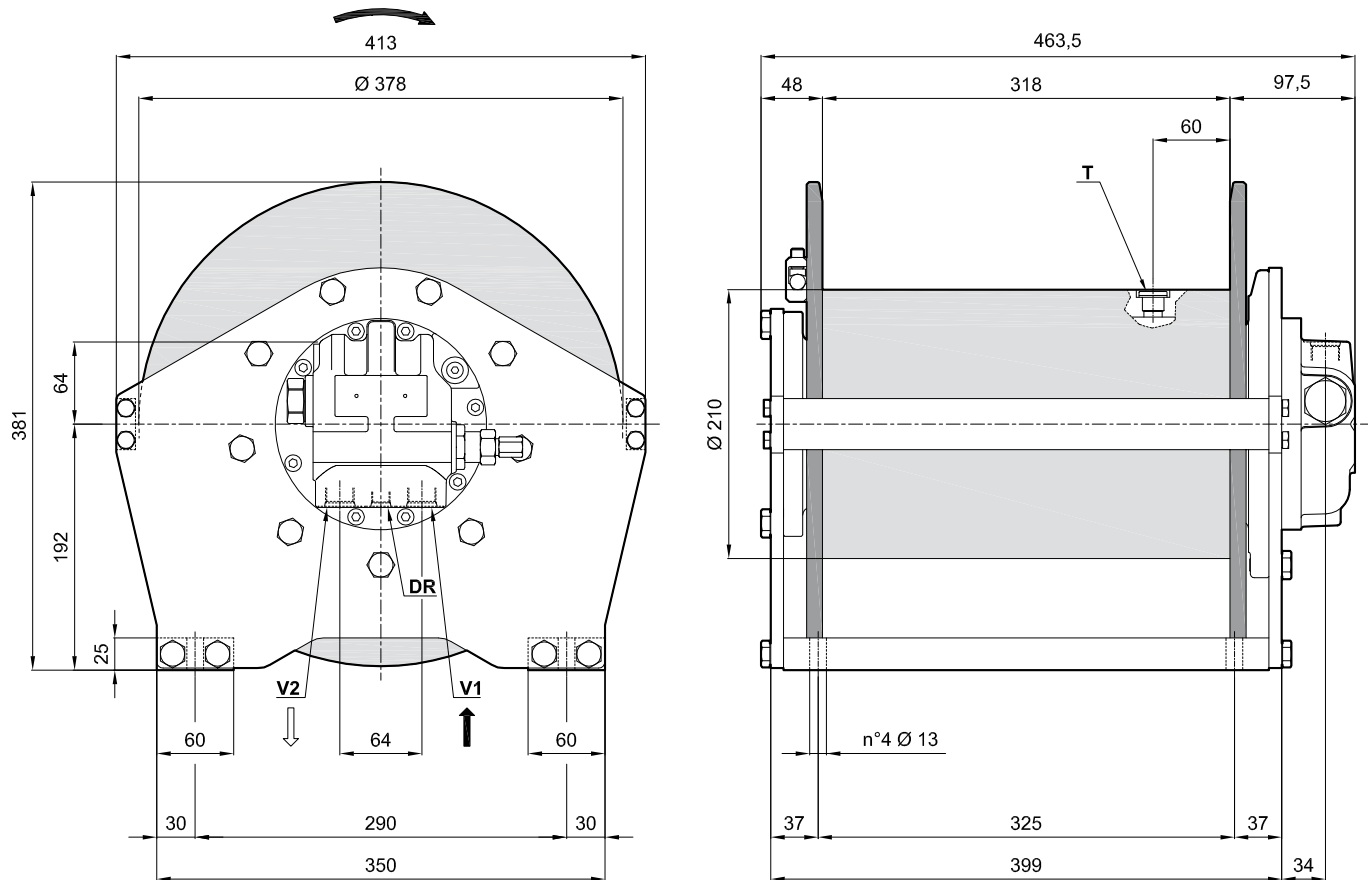
IL PRESENTE ARGANO NON PUO' ESSERE UTILIZZATO PER IL SOLLEVAMENTO DELLE PERSONE
THE PRESENT EQUIPMENT CAN'T BE USED TO LIFT PEOPLE

TIPO ARGANO / WINCH TYPE

BWF1500

Previous name: BFW1500L

distinctive features: Round frame, long drum
starting lifting pressure: 240 bar



Strato di fune	Rope layer	n°	1	2	3	4	5	6 Full drum
Tiro diretto	Line pull	(daN)	2500	2315	2130	1970	1830	-
Velocità fune con 60 (l/min)	Rope speed with	(m/1')	38	42,5	47	51	55	-
Quantità fune	Rope length	(m)	17	37,5	59,5	83	109	135

Massima portata alimentazione Maximum pump delivery	(l/1')	60	Pressione iniziale di sollevamento Starting lifting pressure	(bar)	240	Cilindrata motore Motor displacement	(cm ³ /rev)	34
Minima portata alimentazione Minimum pump delivery	(l/1')	10	Contropressione max. linea di ritorno Max. back pressure on return line	(bar)	5	Coppia statica di frenatura Static braking torque	(daNm)	23,2

V1	Ramo di sollevamento Lifting port	7/8-14 UNF	DR	Ramo di drenaggio Drain port	9/16-18 UNF	Quantità olio Oil quantity	(l)	0,9	Rapporto di riduzione Gear ratio	(i :)	31,2
V2	Ramo di discesa Lowering port	7/8-14 UNF	T	Tappo olio lubrificazione Lowering port	G3/8	Massa Weight	(kg)	140	Diametro fune consigliato Advised rope diameter	(mm)	12

Classificazione meccanismi argano secondo F.E.M. (1.001) (Terza edizione aggiornata il 01.10.1998)
Winch mechanisms classification in agreement with F.E.M. (1.001) (third edition revised on 01.10.1998)

$n_2 = 25$ rpm

M4 (T4-L2)

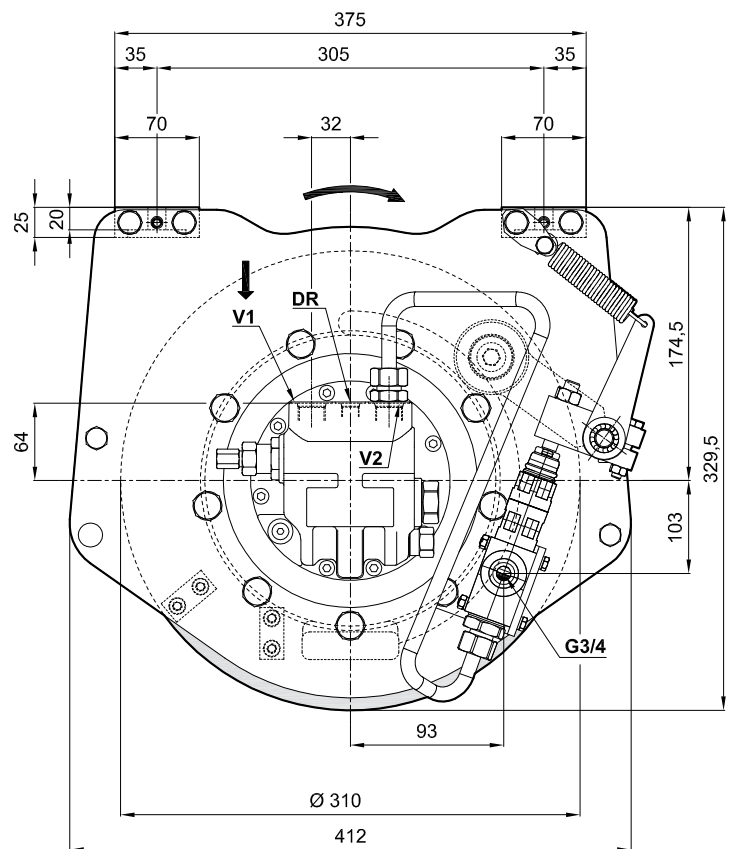
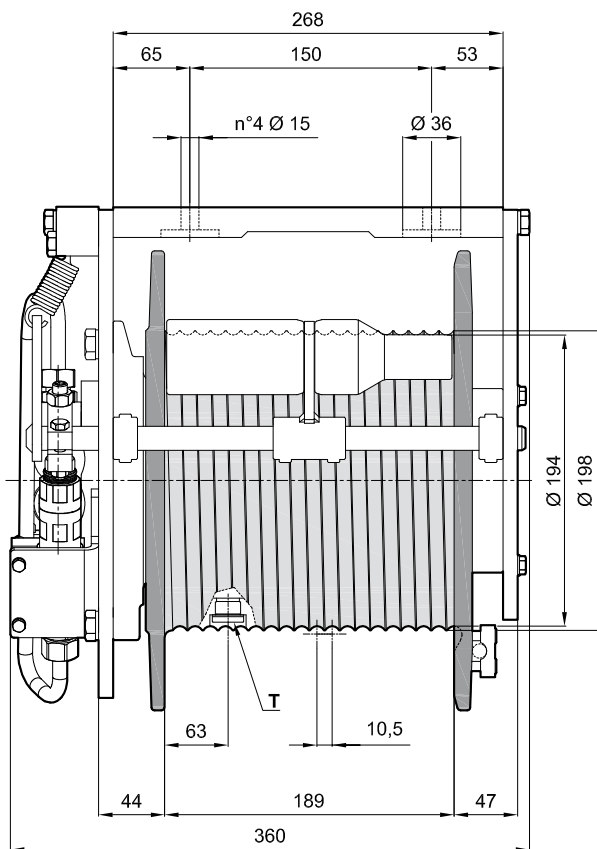
- Per sicurezza lasciare sul tamburo 3 spire di fune sempre avvolte.
- Per fissare l'argano utilizzare viti in classe 8.8
- Le caratteristiche tecniche possono variare senza preavviso.

- Always keep at least 3 wraps of rope on the drum for safety reasons.
- To fix the winch use screws 8.8 grade.
- Technical features may change with no previous notice from the manufacturer.

IL PRESENTE ARGANO NON PUO' ESSERE UTILIZZATO PER IL SOLLEVAMENTO DELLE PERSONE
THE PRESENT EQUIPMENT CAN'T BE USED TO LIFT PEOPLE

Previous name: BWF1500-P

distinctive features: Round frame, hydraulic pressure roller
starting lifting pressure: 280 bar



Strato di fune	Rope layer	n°	1 *	2	3	4	5	6
Tiro diretto	Line pull	(daN)	1855	1706	1579	1470	-	-
Velocità fune con 40 (l/min)	Rope speed with	(m/1')	38	41,3	44,6	48	-	-
Quantità fune	Rope length	(m)	10,9	22,8	35,6	49,4	64	-

Massima portata alimentazione Maximum pump delivery	(l/1')	60	Pressione iniziale di sollevamento Starting lifting pressure	(bar)	280	Cilindrata motore Motor displacement	(cm ³ /rev)	34
Minima portata alimentazione Minimum pump delivery	(l/1')	10	Contropressione max. linea di ritorno Max. back pressure on return line	(bar)	5	Coppia statica di frenatura Static braking torque	(daNm)	23,2

V1	Ramo di sollevamento Lifting port	7/8-14 UNF	DR	Ramo di drenaggio Drain port	9/16-18 UNF	Quantità olio Oil quantity	(l)	0,85	Rapporto di riduzione Gear ratio	(i :)	19
V2	Ramo di discesa Lowering port	7/8-14 UNF	T	Tappo olio lubrificazione Lowering port	G3/8	Massa Weight	(kg)	83	Diametro fune consigliato Advised rope diameter	(mm)	10

Classificazione meccanismi argano secondo F.E.M. (1.001) (Terza edizione aggiornata il 01.10.1998)
Winch mechanisms classification in agreement with F.E.M. (1.001) (third edition revised on 01.10.1998)

$n_2 = 25 \text{ rpm}$

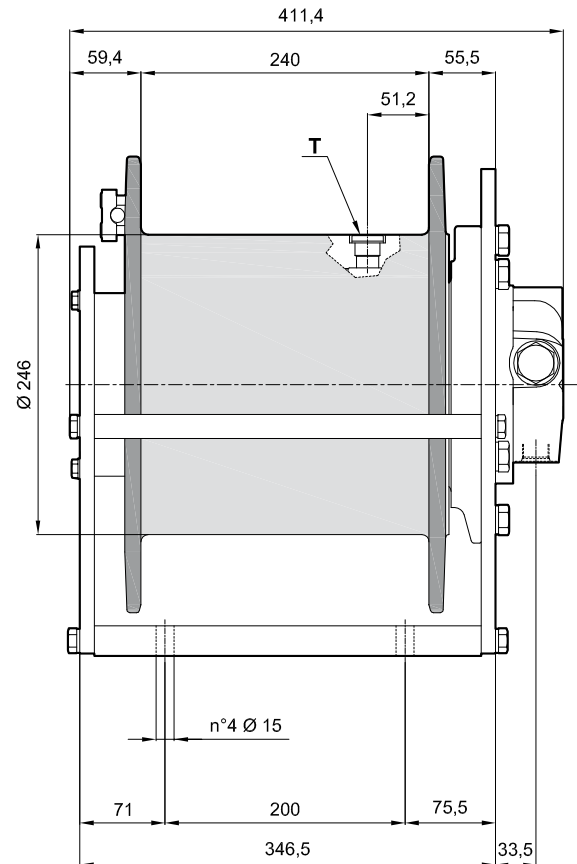
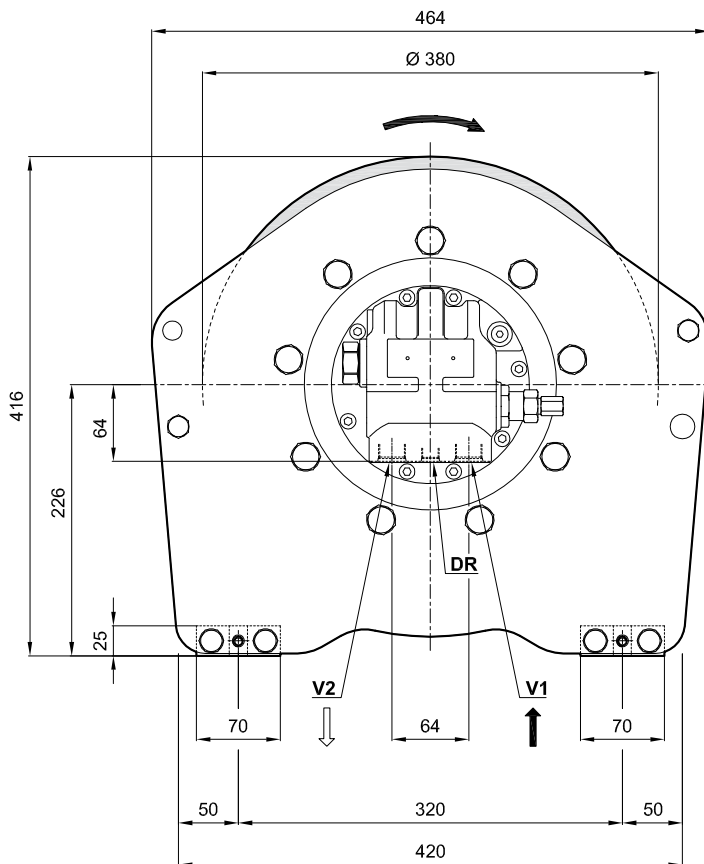
M6 (T6-L2)

- Per sicurezza lasciare sul tamburo 3 spire di fune sempre avvolte. - Always keep at least 3 wraps of rope on the drum for safety reasons.
- Per fissare l'argano utilizzare viti in classe 8.8. - To fix the winch use screws 8.8 grade.
- Le caratteristiche tecniche possono variare senza preavviso. - Technical features may change with no previous notice from the manufacturer.

* Valore non conforme alla Direttiva Macchine 2006/42/CE "Allegato I" Paragrafo 4.1.2.4. per fune con carico di rottura 1960 N/mm²
Value not complying with Machinery Directive 2006/42/CE "Annex I" Paragraph 4.1.2.4. related to rope with tensile strength $R_m = 1960 \text{ N/mm}^2$

IL PRESENTE ARGANO NON PUO' ESSERE UTILIZZATO PER IL SOLLEVAMENTO DELLE PERSONE
THE PRESENT EQUIPMENT CAN'T BE USED TO LIFT PEOPLE

Previous name: BWF2000
 distinctive features: Round frame
 starting lifting pressure: 235 bar



Strato di fune	Rope layer	n°	1	2	3	4	5 Full drum	6
Tiro diretto	Line pull	(daN)	2600	2400	2200	2040	-	-
Velocità fune con 60 (l/min)	Rope speed with	(m/1')	36,5	40	43,5	47	-	-
Quantità fune	Rope length	(m)	15,5	33	52	72	90	-

Massima portata alimentazione Maximum pump delivery	(l/1')	60	Pressione iniziale di sollevamento Starting lifting pressure	(bar)	235	Cilindrata motore Motor displacement	(cm ³ /rev)	34
Minima portata alimentazione Minimum pump delivery	(l/1')	10	Contropressione max. linea di ritorno Max. back pressure on return line	(bar)	5	Coppia statica di frenatura Static braking torque	(daNm)	23,2

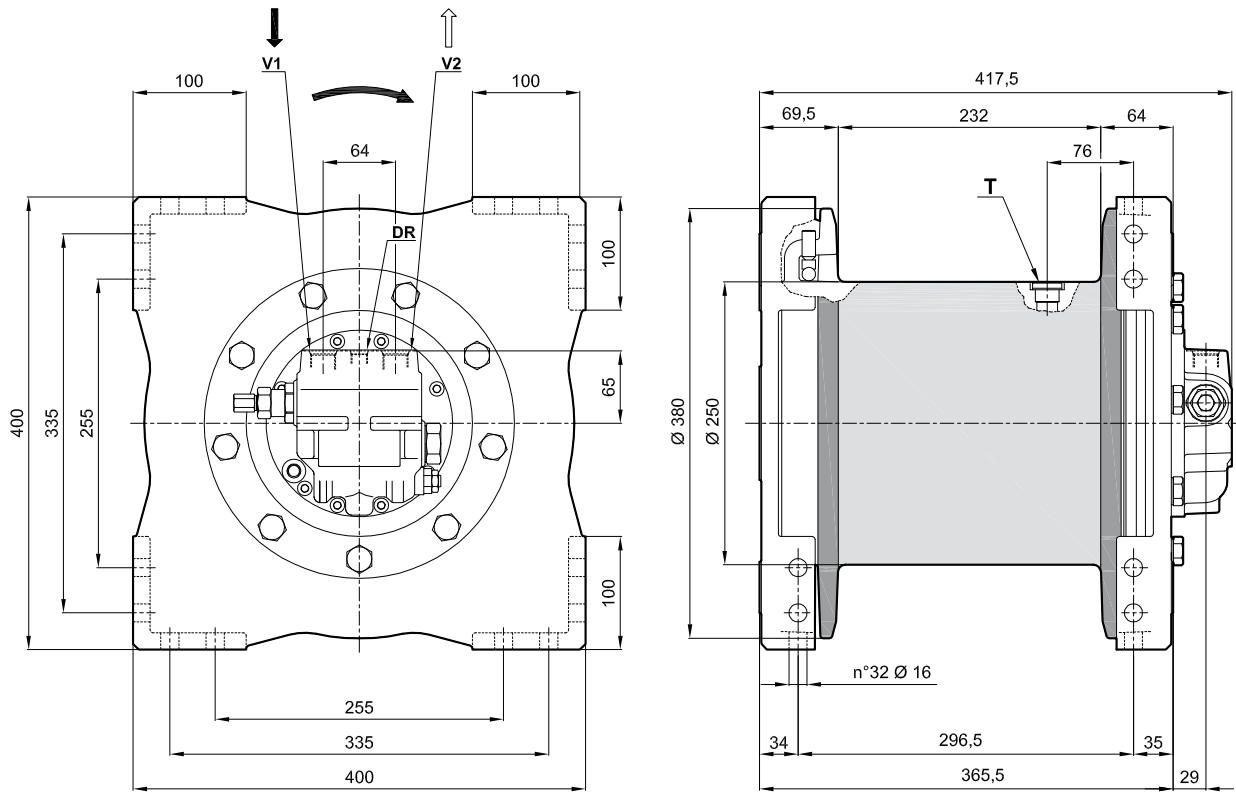
V1 Ramo di sollevamento Lifting port	7/8-14 UNF	DR Ramo di drenaggio Drain port	9/16-18 UNF	Quantità olio Oil quantity	(l)	1,25	Rapporto di riduzione Gear ratio	(i :)	38,2
V2 Ramo di discesa Lowering port	7/8-14 UNF	T Tappo olio lubrificazione Lowering port	G1/2	Massa Weight	(kg)	128	Diametro fune consigliato Advised rope diameter	(mm)	12

Classificazione meccanismi argano secondo F.E.M. (1.001) (Terza edizione aggiornata il 01.10.1998) Winch mechanisms classification in agreement with F.E.M. (1.001) (third edition revised on 01.10.1998)	n₂ = 25 rpm	M6 (T6-L2)
--	-------------------------------	-------------------

- Per sicurezza lasciare sul tamburo 3 spire di fune sempre avvolte.
- Always keep at least 3 wraps of rope on the drum for safety reasons.
- Per fissare l'argano utilizzare viti in classe 8.8
- To fix the winch use screws 8.8 grade.
- Le caratteristiche tecniche possono variare senza preavviso.
- Technical features may change with no previous notice from the manufacturer.

IL PRESENTE ARGANO NON PUO' ESSERE UTILIZZATO PER IL SOLLEVAMENTO DELLE PERSONE
THE PRESENT EQUIPMENT CAN'T BE USED TO LIFT PEOPLE

Previous name: BW1950LT
 distinctive features: Square frame
 starting lifting pressure: 240 bar



Strato di fune	Rope layer	n°	1	2	3	4 Full drum	5	6
Tiro diretto	Line pull	(daN)	3100	2800	2540	-	-	-
Velocità fune con 60 (l/min)	Rope speed with	(m/1')	29	32	35	-	-	-
Quantità fune	Rope length	(m)	13	28	44	61	-	-

Massima portata alimentazione Maximum pump delivery	(l/1')	60	Pressione iniziale di sollevamento Starting lifting pressure	(bar)	240	Cilindrata motore Motor displacement	(cm ³ /rev)	34
Minima portata alimentazione Minimum pump delivery	(l/1')	10	Contropressione max. linea di ritorno Max. back pressure on return line	(bar)	5	Coppia statica di frenatura Static braking torque	(daNm)	23,2

V1	Ramo di sollevamento Lifting port	7/8-14 UNF	DR	Ramo di drenaggio Drain port	9/16-18 UNF	Quantità olio Oil quantity	(l)	1,25	Rapporto di riduzione Gear ratio	(i :)	49,5
V2	Ramo di discesa Lowering port	7/8-14 UNF	T	Tappo olio lubrificazione Lowering port	G1/2	Massa Weight	(kg)	145	Diametro fune consigliato Advised rope diameter	(mm)	14

Classificazione meccanismi argano secondo F.E.M. (1.001) (Terza edizione aggiornata il 01.10.1998)
 Winch mechanisms classification in agreement with F.E.M. (1.001) (third edition revised on 01.10.1998)

$n_2 = 25$ rpm

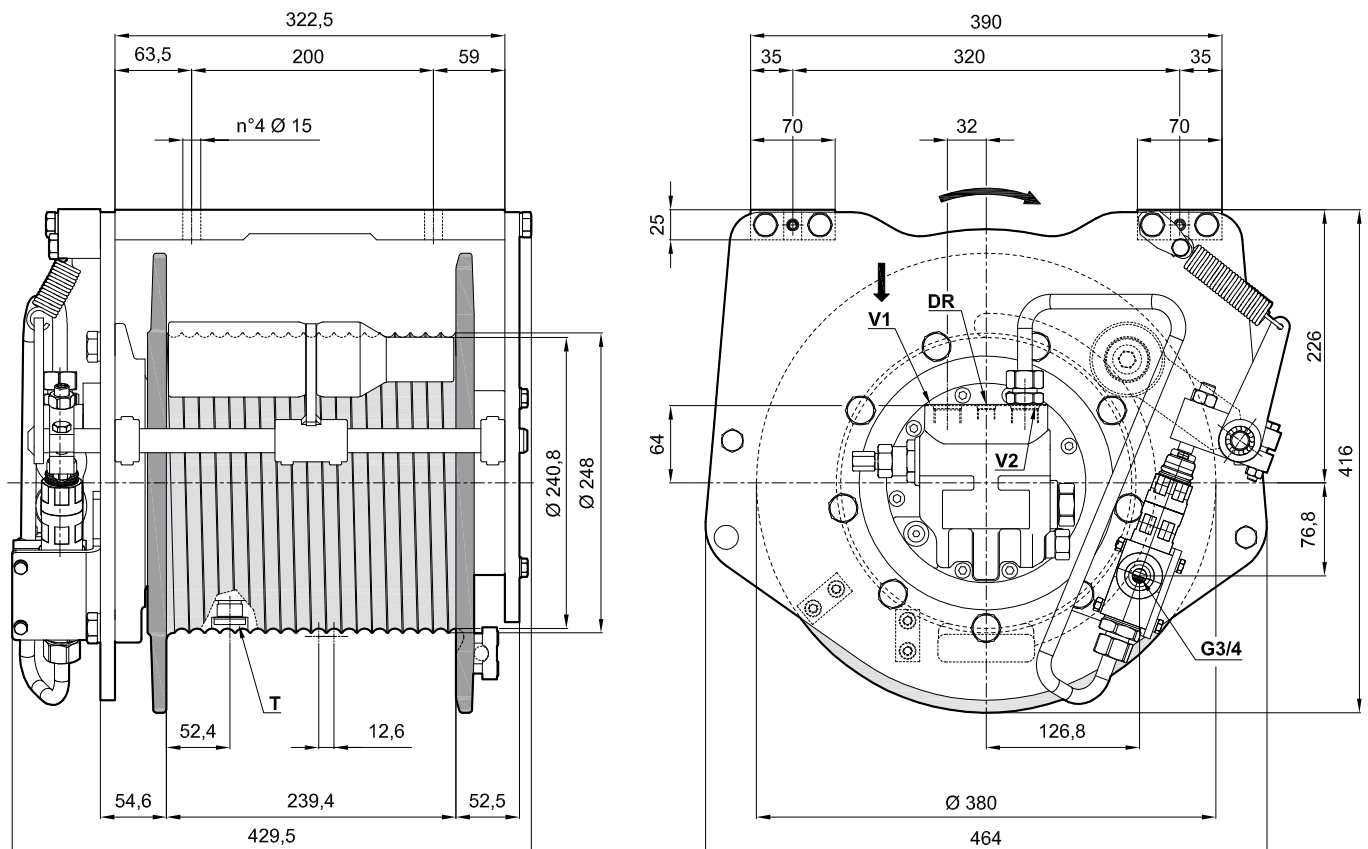
M4 (T4-L2)

- Per sicurezza lasciare sul tamburo 3 spire di fune sempre avvolte.
- Always keep at least 3 wraps of rope on the drum for safety reasons.
- Per fissare l'argano utilizzare viti in classe 8.8
- To fix the winch use screws 8.8 grade.
- Le caratteristiche tecniche possono variare senza preavviso.
- Technical features may change with no previous notice from the manufacturer.

IL PRESENTE ARGANO NON PUO' ESSERE UTILIZZATO PER IL SOLLEVAMENTO DELLE PERSONE
THE PRESENT EQUIPMENT CAN'T BE USED TO LIFT PEOPLE

Previous name: BWF2000-P

distinctive features: Round frame, hydraulic pressure roller
starting lifting pressure: 240 bar



Strato di fune	Rope layer	n°	1	2	3	4	5 Full drum	6
Tiro diretto	Line pull	(daN)	2487	2293	2127	1984	-	-
Velocità fune con 60 (l/min)	Rope speed with	(m/1')	35,5	38,5	41,5	44,5	-	-
Quantità fune	Rope length	(m)	14,3	29,8	46,6	64,5	83	-

Massima portata alimentazione Maximum pump delivery	(l/1')	60	Pressione iniziale di sollevamento Starting lifting pressure	(bar)	240	Cilindrata motore Motor displacement	(cm ³ /rev)	34
Minima portata alimentazione Minimum pump delivery	(l/1')	10	Contropressione max. linea di ritorno Max. back pressure on return line	(bar)	5	Coppia statica di frenatura Static braking torque	(daNm)	23,2

V1 Ramo di sollevamento Lifting port	7/8-14 UNF	DR Ramo di drenaggio Drain port	9/16-18 UNF	Quantità olio Oil quantity	(l)	1,25	Rapporto di riduzione Gear ratio	(i :)	38,2
V2 Ramo di discesa Lowering port	7/8-14 UNF	T Tappo olio lubrificazione Lowering port	G1/2	Massa Weight	(kg)	128	Diametro fune consigliato Advised rope diameter	(mm)	12

Classificazione meccanismi argano secondo F.E.M. (1.001) (Terza edizione aggiornata il 01.10.1998)
Winch mechanisms classification in agreement with F.E.M. (1.001) (third edition revised on 01.10.1998)

$n_2 = 25 \text{ rpm}$

M6 (T6-L2)

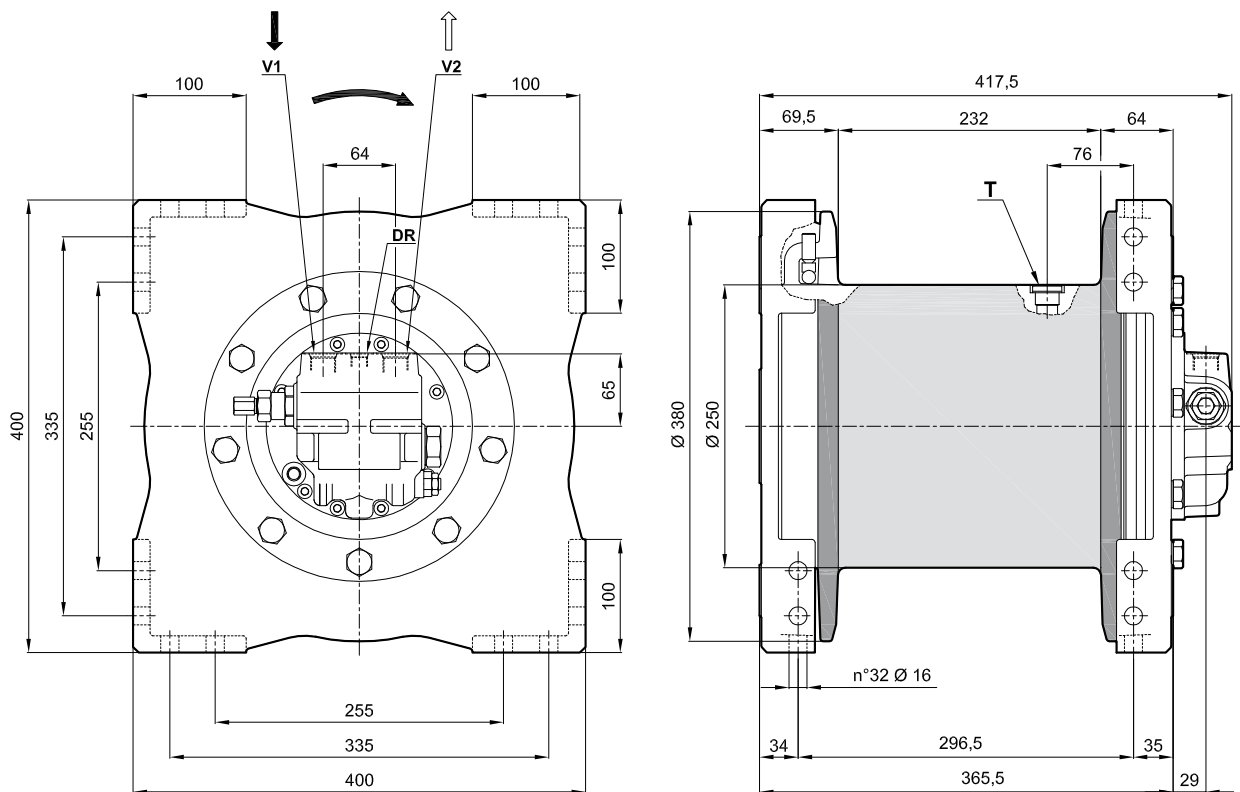
- Per sicurezza lasciare sul tamburo 3 spire di fune sempre avvolte.
- Per fissare l'argano utilizzare viti in classe 8.8
- Le caratteristiche tecniche possono variare senza preavviso.

- Always keep at least 3 wraps of rope on the drum for safety reasons.
- To fix the winch use screws 8.8 grade.
- Technical features may change with no previous notice from the manufacturer.

IL PRESENTE ARGANO NON PUO' ESSERE UTILIZZATO PER IL SOLLEVAMENTO DELLE PERSONE
THE PRESENT EQUIPMENT CAN'T BE USED TO LIFT PEOPLE

Previous name: BW1950VT

distinctive features: Square frame
starting lifting pressure: 310 bar



Strato di fune	Rope layer	n°	1	2	3	4 Full drum	5	6
Tiro diretto	Line pull	(daN)	3100	2800	2540	-	-	-
Velocità fune con 60 (l/min)	Rope speed with	(m/1')	37,2	41,3	45,4	-	-	-
Quantità fune	Rope length	(m)	13	28	44	61	-	-

Massima portata alimentazione Maximum pump delivery	(l/1')	60	Pressione iniziale di sollevamento Starting lifting pressure	(bar)	310	Cilindrata motore Motor displacement	(cm ³ /rev)	34
Minima portata alimentazione Minimum pump delivery	(l/1')	10	Contropressione max. linea di ritorno Max. back pressure on return line	(bar)	5	Coppia statica di frenatura Static braking torque	(daNm)	23,2

V1	Ramo di sollevamento Lifting port	7/8-14 UNF	DR	Ramo di drenaggio Drain port	9/16-18 UNF	Quantità olio Oil quantity	(l)	1,25	Rapporto di riduzione Gear ratio	(i :)	38,2
V2	Ramo di discesa Lowering port	7/8-14 UNF	T	Tappo olio lubrificazione Lowering port	G1/2	Massa Weight	(kg)	145	Diametro fune consigliato Advised rope diameter	(mm)	14

Classificazione meccanismi argano secondo F.E.M. (1.001) (Terza edizione aggiornata il 01.10.1998)
Winch mechanisms classification in agreement with F.E.M. (1.001) (third edition revised on 01.10.1998)

$n_2 = 25$ rpm

M5 (T4-L3)

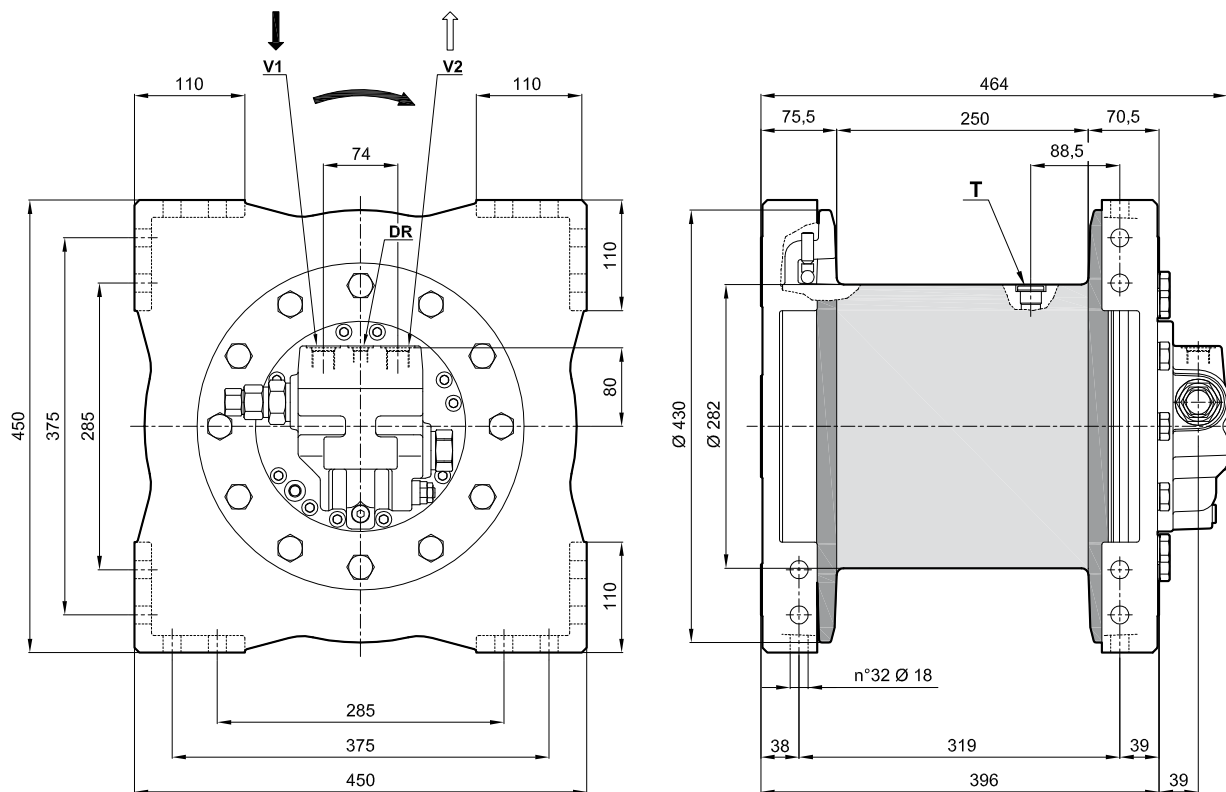
- Per sicurezza lasciare sul tamburo 3 spire di fune sempre avvolte.
- Per fissare l'argano utilizzare viti in classe 8.8
- Le caratteristiche tecniche possono variare senza preavviso.

- Always keep at least 3 wraps of rope on the drum for safety reasons.
- To fix the winch use screws 8.8 grade.
- Technical features may change with no previous notice from the manufacturer.

IL PRESENTE ARGANO NON PUO' ESSERE UTILIZZATO PER IL SOLLEVAMENTO DELLE PERSONE
THE PRESENT EQUIPMENT CAN'T BE USED TO LIFT PEOPLE

Previous name: BW2250

distinctive features: Square frame
starting lifting pressure: 195 bar



Strato di fune	Rope layer	n°	1	2	3	4 Full drum	5	6
Tiro diretto	Line pull	(daN)	3400	3080	2810	-	-	-
Velocità fune con 100 (l/min)	Rope speed with	(m/1')	36	40	44	-	-	-
Quantità fune	Rope length	(m)	15	31,5	49,5	68	-	-

Massima portata alimentazione Maximum pump delivery	(l/1')	150	Pressione iniziale di sollevamento Starting lifting pressure	(bar)	195	Cilindrata motore Motor displacement	(cm ³ /rev)	64
Minima portata alimentazione Minimum pump delivery	(l/1')	15	Contropressione max. linea di ritorno Max. back pressure on return line	(bar)	5	Coppia statica di frenatura Static braking torque	(daNm)	62,6

V1	Ramo di sollevamento Lifting port	7/8-14 UNF	DR	Ramo di drenaggio Drain port	3/4-16 UNF	Quantità olio Oil quantity	(l)	2	Rapporto di riduzione Gear ratio	(i :)	38,2
V2	Ramo di discesa Lowering port	7/8-14 UNF	T	Tappo olio lubrificazione Lowering port	G1/2	Massa Weight	(kg)	205	Diametro fune consigliato Advised rope diameter	(mm)	15

Classificazione meccanismi argano secondo F.E.M. (1.001) (Terza edizione aggiornata il 01.10.1998)
Winch mechanisms classification in agreement with F.E.M. (1.001) (third edition revised on 01.10.1998)

$n_2 = 25$ rpm

M5 (T5-L2)

- Per sicurezza lasciare sul tamburo 3 spire di fune sempre avvolte.
- Per fissare l'argano utilizzare viti in classe 8.8
- Le caratteristiche tecniche possono variare senza preavviso.

- Always keep at least 3 wraps of rope on the drum for safety reasons.
- To fix the winch use screws 8.8 grade.
- Technical features may change with no previous notice from the manufacturer.

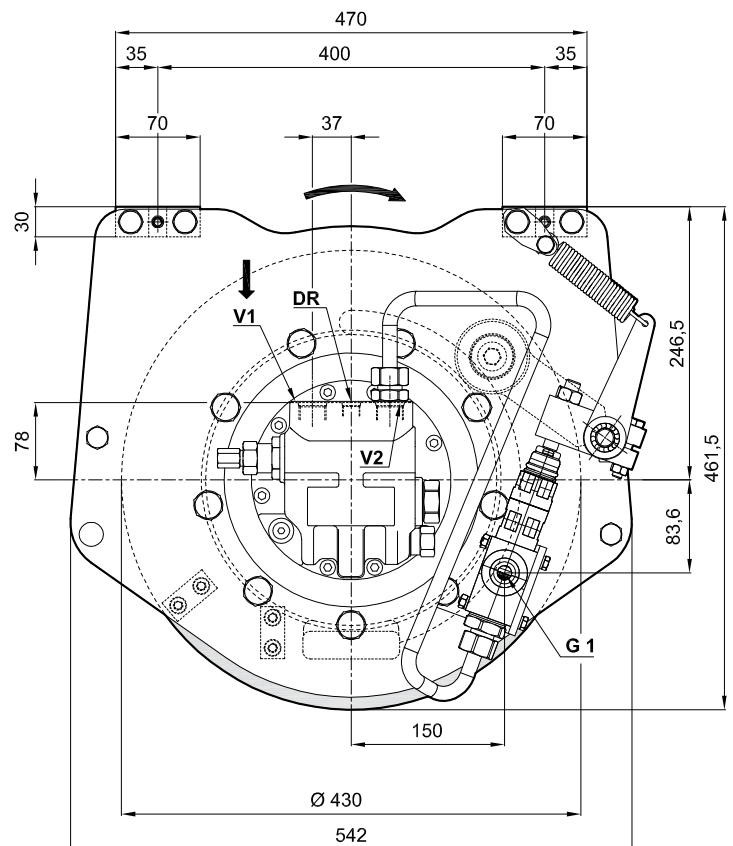
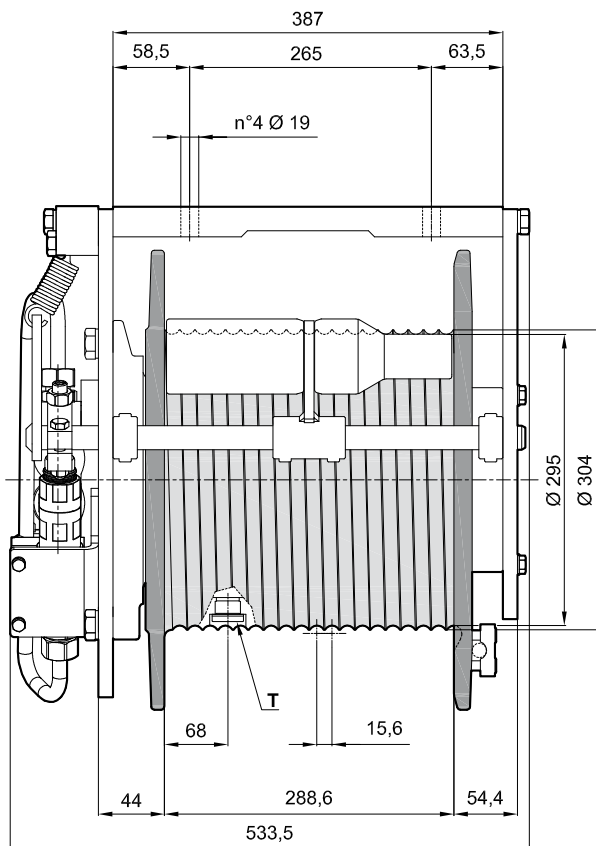
IL PRESENTE ARGANO NON PUO' ESSERE UTILIZZATO PER IL SOLLEVAMENTO DELLE PERSONE
THE PRESENT EQUIPMENT CAN'T BE USED TO LIFT PEOPLE

TIPO ARGANO / WINCH TYPE

BWF3000

Previous name: BWF3000-P

distinctive features: Round frame, hydraulic pressure roller
starting lifting pressure: 210 bar



Strato di fune	Rope layer	n°	1	2	3	4 Full drum	5	6
Tiro diretto	Line pull	(daN)	3507	3236	3004	-	-	-
Velocità fune con 100 (l/min)	Rope speed with	(m/1')	36,5	39,6	42,6	-	-	-
Quantità fune	Rope length	(m)	17	35,5	55,4	75	-	-

Massima portata alimentazione Maximum pump delivery	(l/1')	150	Pressione iniziale di sollevamento Starting lifting pressure	(bar)	210	Cilindrata motore Motor displacement	(cm ³ /rev)	64
Minima portata alimentazione Minimum pump delivery	(l/1')	15	Contropressione max. linea di ritorno Max. back pressure on return line	(bar)	5	Coppia statica di frenatura Static braking torque	(daNm)	62,6

V1	Ramo di sollevamento Lifting port	7/8-14 UNF	DR	Ramo di drenaggio Drain port	3/4-16 UNF	Quantità olio Oil quantity	(l)	2	Rapporto di riduzione Gear ratio	(i :)	38,2
V2	Ramo di discesa Lowering port	7/8-14 UNF	T	Tappo olio lubrificazione Lowering port	G1/2	Massa Weight	(kg)	250	Diametro fune consigliato Advised rope diameter	(mm)	15

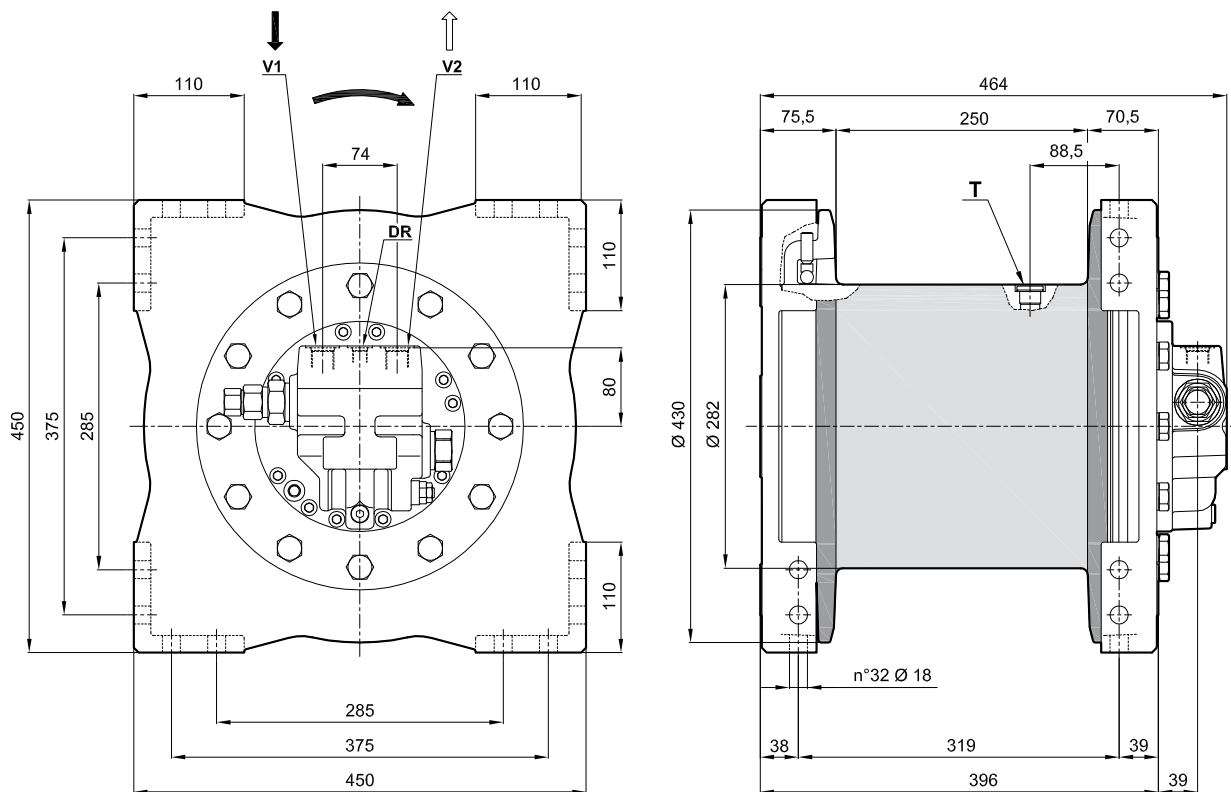
Classificazione meccanismi argano secondo F.E.M. (1.001) (Terza edizione aggiornata il 01.10.1998) Winch mechanisms classification in agreement with F.E.M. (1.001) (third edition revised on 01.10.1998)	$n_2 = 25 \text{ rpm}$	M4 (T4-L2)
--	------------------------	-------------------

- Per sicurezza lasciare sul tamburo 3 spire di fune sempre avvolte.
- Always keep at least 3 wraps of rope on the drum for safety reasons.
- Per fissare l'argano utilizzare viti in classe 8.8
- To fix the winch use screws 8.8 grade.
- Le caratteristiche tecniche possono variare senza preavviso.
- Technical features may change with no previous notice from the manufacturer.

IL PRESENTE ARGANO NON PUO' ESSERE UTILIZZATO PER IL SOLLEVAMENTO DELLE PERSONE
THE PRESENT EQUIPMENT CAN'T BE USED TO LIFT PEOPLE

Previous name: **BWC3000**

distinctive features: Square frame
starting lifting pressure: 225 bar



Strato di fune	Rope layer	n°	1	2	3	4 Full drum	5	6
Tiro diretto	Line pull	(daN)	4000	3700	3380	-	-	-
Velocità fune con 70 (l/min)	Rope speed with	(m/1')	25	27,7	30,3	-	-	-
Quantità fune	Rope length	(m)	15	31,5	49,5	68	-	-

Massima portata alimentazione Maximum pump delivery	(l/1')	150	Pressione iniziale di sollevamento Starting lifting pressure	(bar)	225	Cilindrata motore Motor displacement	(cm ³ /rev)	64
Minima portata alimentazione Minimum pump delivery	(l/1')	15	Contropressione max. linea di ritorno Max. back pressure on return line	(bar)	5	Coppia statica di frenatura Static braking torque	(daNm)	62,6

V1	Ramo di sollevamento Lifting port	7/8-14 UNF	DR	Ramo di drenaggio Drain port	3/4-16 UNF	Quantità olio Oil quantity	(l)	2	Rapporto di riduzione Gear ratio	(i :)	38,2
V2	Ramo di discesa Lowering port	7/8-14 UNF	T	Tappo olio lubrificazione Lowering port	G1/2	Massa Weight	(kg)	205	Diametro fune consigliato Advised rope diameter	(mm)	15

Classificazione meccanismi argano secondo F.E.M. (1.001) (Terza edizione aggiornata il 01.10.1998)
Winch mechanisms classification in agreement with F.E.M. (1.001) (third edition revised on 01.10.1998)

$n_2 = 25$ rpm

M3 (T3-L2)

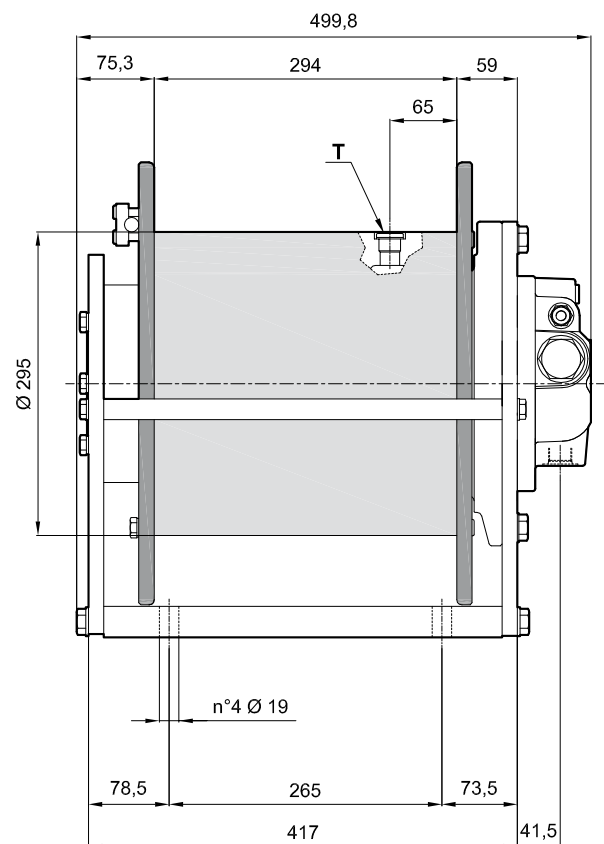
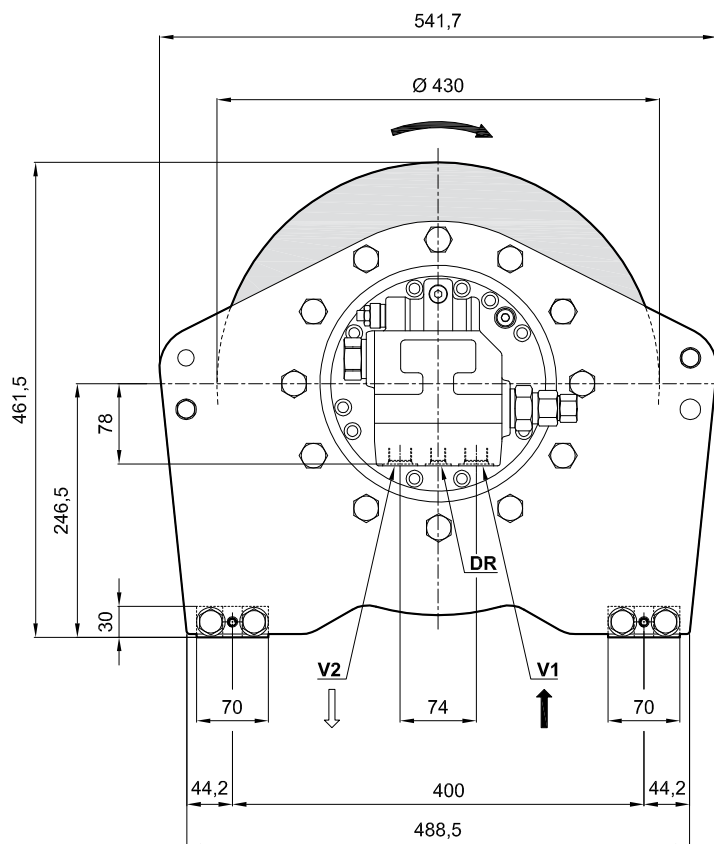
- Per sicurezza lasciare sul tamburo 3 spire di fune sempre avvolte.
- Per fissare l'argano utilizzare viti in classe 8.8
- Le caratteristiche tecniche possono variare senza preavviso.

- Always keep at least 3 wraps of rope on the drum for safety reasons.
- To fix the winch use screws 8.8 grade.
- Technical features may change with no previous notice from the manufacturer.

IL PRESENTE ARGANO NON PUO' ESSERE UTILIZZATO PER IL SOLLEVAMENTO DELLE PERSONE
THE PRESENT EQUIPMENT CAN'T BE USED TO LIFT PEOPLE

Previous name: BWF3000

distinctive features: Round frame
starting lifting pressure: 225 bar



Strato di fune	Rope layer	n°	1 *	2	3	4 Full drum	5	6
Tiro diretto	Line pull	(daN)	3800	3540	3260	-	-	-
Velocità fune con 125 (l/min)	Rope speed with	(m/1')	45	49	53,5	-	-	-
Quantità fune	Rope length	(m)	19,5	41	64,5	80	-	-

Massima portata alimentazione Maximum pump delivery	(l/1')	150	Pressione iniziale di sollevamento Starting lifting pressure	(bar)	225	Cilindrata motore Motor displacement	(cm ³ /rev)	64
Minima portata alimentazione Minimum pump delivery	(l/1')	15	Contropressione max. linea di ritorno Max. back pressure on return line	(bar)	5	Coppia statica di frenatura Static braking torque	(daNm)	62,6

V1	Ramo di sollevamento Lifting port	7/8-14 UNF	DR	Ramo di drenaggio Drain port	3/4-16 UNF	Quantità olio Oil quantity	(l)	2	Rapporto di riduzione Gear ratio	(i :)	38,2
V2	Ramo di discesa Lowering port	7/8-14 UNF	T	Tappo olio lubrificazione Lowering port	G1/2	Massa Weight	(kg)	250	Diametro fune consigliato Advised rope diameter	(mm)	14

Classificazione meccanismi argano secondo F.E.M. (1.001) (Terza edizione aggiornata il 01.10.1998)
Winch mechanisms classification in agreement with F.E.M. (1.001) (third edition revised on 01.10.1998)

$n_2 = 25$ rpm

M3 (T3-L2)

- Per sicurezza lasciare sul tamburo 3 spire di fune sempre avvolte.
- Per fissare l'argano utilizzare viti in classe 8.8
- Le caratteristiche tecniche possono variare senza preavviso.

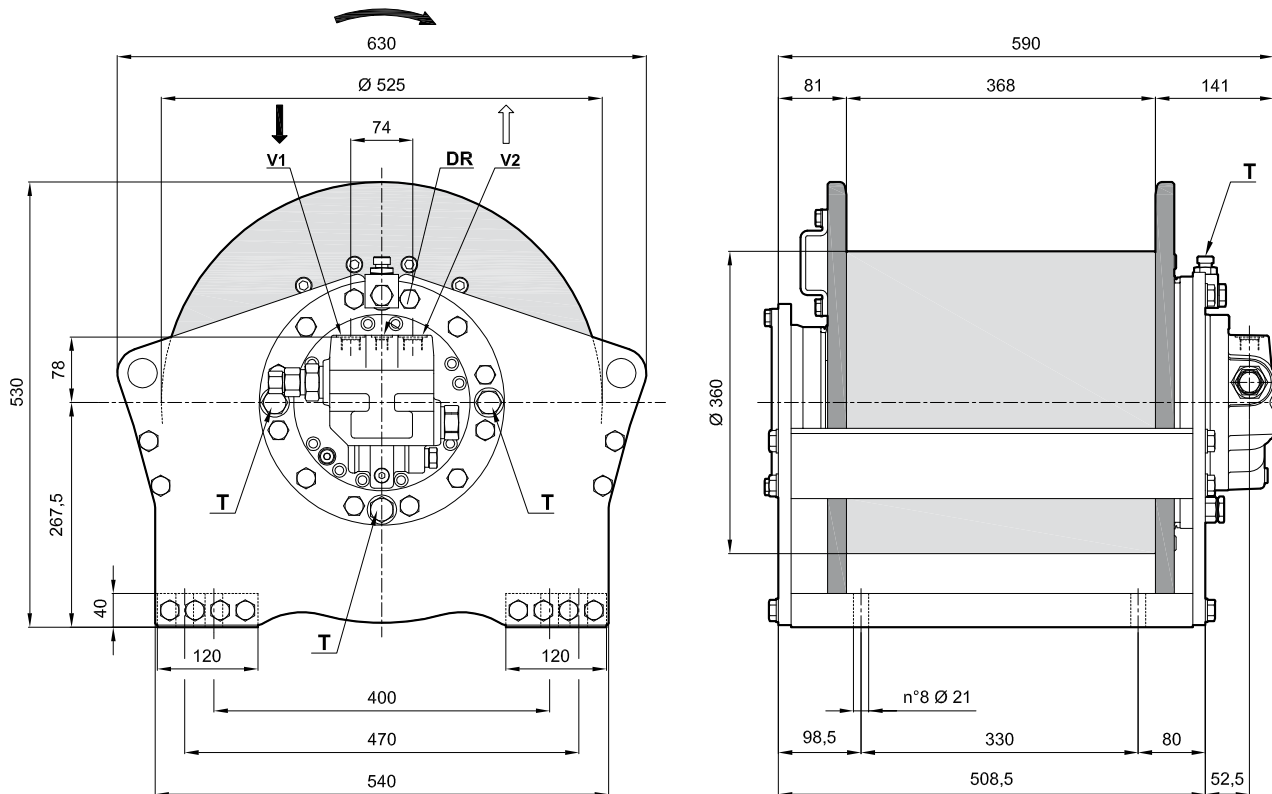
- Always keep at least 3 wraps of rope on the drum for safety reasons.
- To fix the winch use screws 8.8 grade.
- Technical features may change with no previous notice from the manufacturer.

* Valore non conforme alla Direttiva Macchine 2006/42/CE "Allegato I" Paragrafo 4.1.2.4. per fune con carico di rottura 1960 N/mm²
Value not complying with Machinery Directive 2006/42/CE "Annex I" Paragraph 4.1.2.4. related to rope with tensile strength $R_m = 1960$ N/mm²

IL PRESENTE ARGANO NON PUO' ESSERE UTILIZZATO PER IL SOLLEVAMENTO DELLE PERSONE
THE PRESENT EQUIPMENT CAN'T BE USED TO LIFT PEOPLE

Previous name: BW3500

distinctive features: Round frame
starting lifting pressure: 265 bar



Strato di fune	Rope layer	n°	1 *	2	3	4	5 Full drum	6
Tiro diretto	Line pull	(daN)	4800	4410	4080	3800	-	-
Velocità fune con 150 (l/min)	Rope speed with	(m/1')	50	54	58,5	63	-	-
Quantità fune	Rope length	(m)	26	54,5	85	118	155	-

Massima portata alimentazione Maximum pump delivery	(l/1')	150	Pressione iniziale di sollevamento Starting lifting pressure	(bar)	265	Cilindrata motore Motor displacement	(cm ³ /rev)	64
Minima portata alimentazione Minimum pump delivery	(l/1')	15	Contropressione max. linea di ritorno Max. back pressure on return line	(bar)	5	Coppia statica di frenatura Static braking torque	(daNm)	62,6

V1	Ramo di sollevamento Lifting port	7/8-14 UNF	DR	Ramo di drenaggio Drain port	3/4-16 UNF	Quantità olio Oil quantity	(l)	3,5	Rapporto di riduzione Gear ratio	(i :)	49,8
V2	Ramo di discesa Lowering port	7/8-14 UNF	T	Tappo olio lubrificazione Lowering port	G1/2	Massa Weight	(kg)	395	Diametro fune consigliato Advised rope diameter	(mm)	16

Classificazione meccanismi argano secondo F.E.M. (1.001) (Terza edizione aggiornata il 01.10.1998)
Winch mechanisms classification in agreement with F.E.M. (1.001) (third edition revised on 01.10.1998)

n₂ = 25 rpm

M7 (T6-L3)

- Per sicurezza lasciare sul tamburo 3 spire di fune sempre avvolte.
- Per fissare l'argano utilizzare viti in classe 8.8
- Le caratteristiche tecniche possono variare senza preavviso.

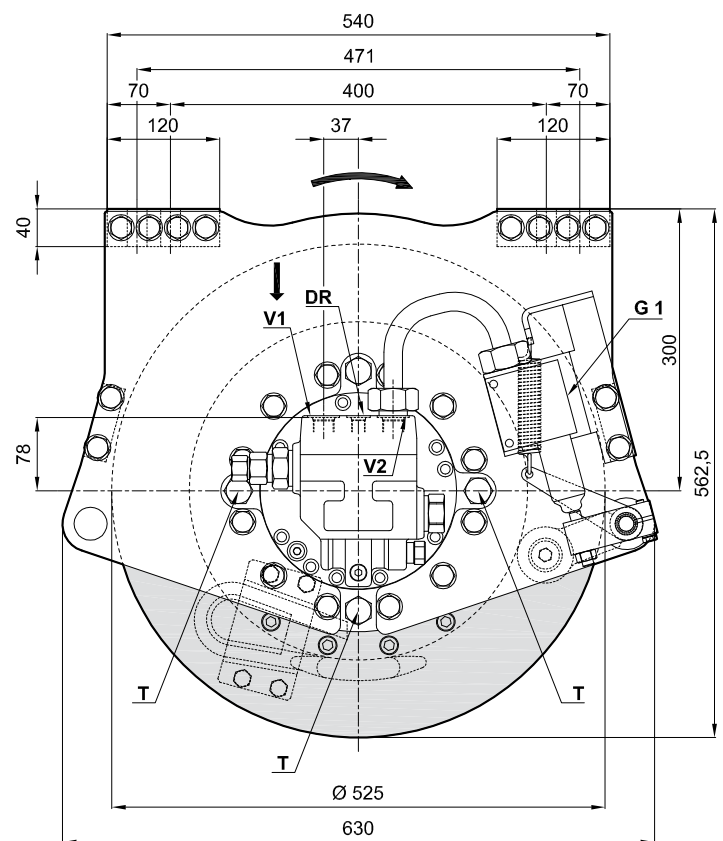
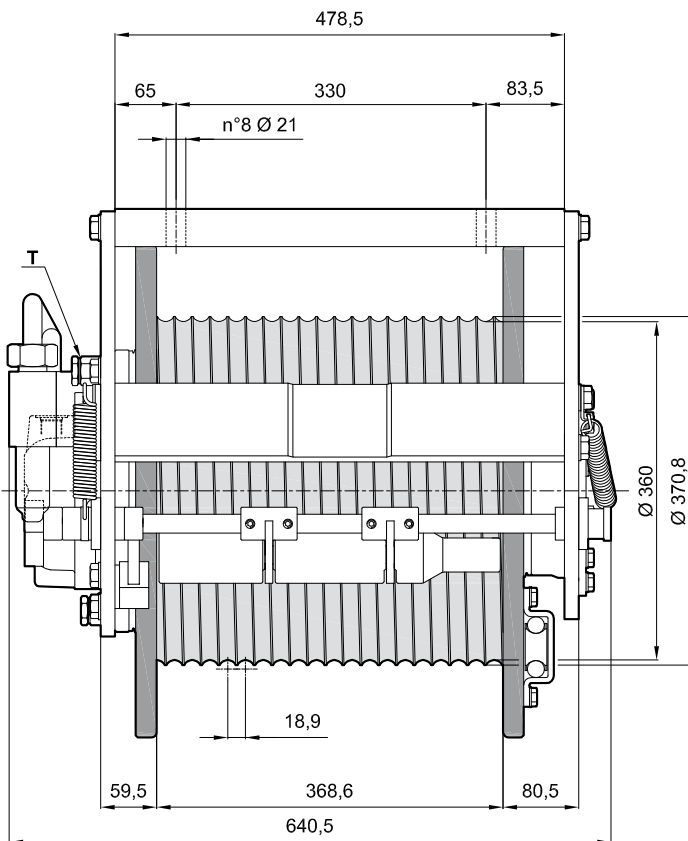
- Always keep at least 3 wraps of rope on the drum for safety reasons.
- To fix the winch use screws 8.8 grade.
- Technical features may change with no previous notice from the manufacturer.

* Valore non conforme alla Direttiva Macchine 2006/42/CE "Allegato I" Paragrafo 4.1.2.4. per fune con carico di rottura 1960 N/mm²
Value not complying with Machinery Directive 2006/42/CE "Annex I" Paragraph 4.1.2.4. related to rope with tensile strength R_m = 1960 N/mm²

IL PRESENTE ARGANO NON PUO' ESSERE UTILIZZATO PER IL SOLLEVAMENTO DELLE PERSONE
THE PRESENT EQUIPMENT CAN'T BE USED TO LIFT PEOPLE

Previous name: BWF4100-P

distinctive features: Round frame, hydraulic pressure roller
starting lifting pressure: 300 bar



Strato di fune	Rope layer	n°	1 *	2 *	3 *	4	5	6
Tiro diretto	Line pull	(daN)	7014	6461	5989	-	-	-
Velocità fune con 100 (l/min)	Rope speed with	(m/1')	23,9	25,9	27,9	-	-	-
Quantità fune	Rope length	(m)	22	45,9	71,7	99	-	-

Massima portata alimentazione Maximum pump delivery	(l/1')	150	Pressione iniziale di sollevamento Starting lifting pressure	(bar)	300	Cilindrata motore Motor displacement	(cm ³ /rev)	64
Minima portata alimentazione Minimum pump delivery	(l/1')	15	Contropressione max. linea di ritorno Max. back pressure on return line	(bar)	5	Coppia statica di frenatura Static braking torque	(daNm)	62,6

V1	Ramo di sollevamento Lifting port	7/8-14 UNF	DR	Ramo di drenaggio Drain port	3/4-16 UNF	Quantità olio Oil quantity	(l)	3,5	Rapporto di riduzione Gear ratio	(i :)	71,4
V2	Ramo di discesa Lowering port	7/8-14 UNF	T	Tappo olio lubrificazione Lowering port	G1/2	Massa Weight	(kg)	407	Diametro fune consigliato Advised rope diameter	(mm)	18

Classificazione meccanismi argano secondo F.E.M. (1.001) (Terza edizione aggiornata il 01.10.1998)
Winch mechanisms classification in agreement with F.E.M. (1.001) (third edition revised on 01.10.1998)

$n_2 = 25 \text{ rpm}$

M5 (T5-L2)

- Per sicurezza lasciare sul tamburo 3 spire di fune sempre avvolte.
- Per fissare l'argano utilizzare viti in classe 8.8
- Le caratteristiche tecniche possono variare senza preavviso.

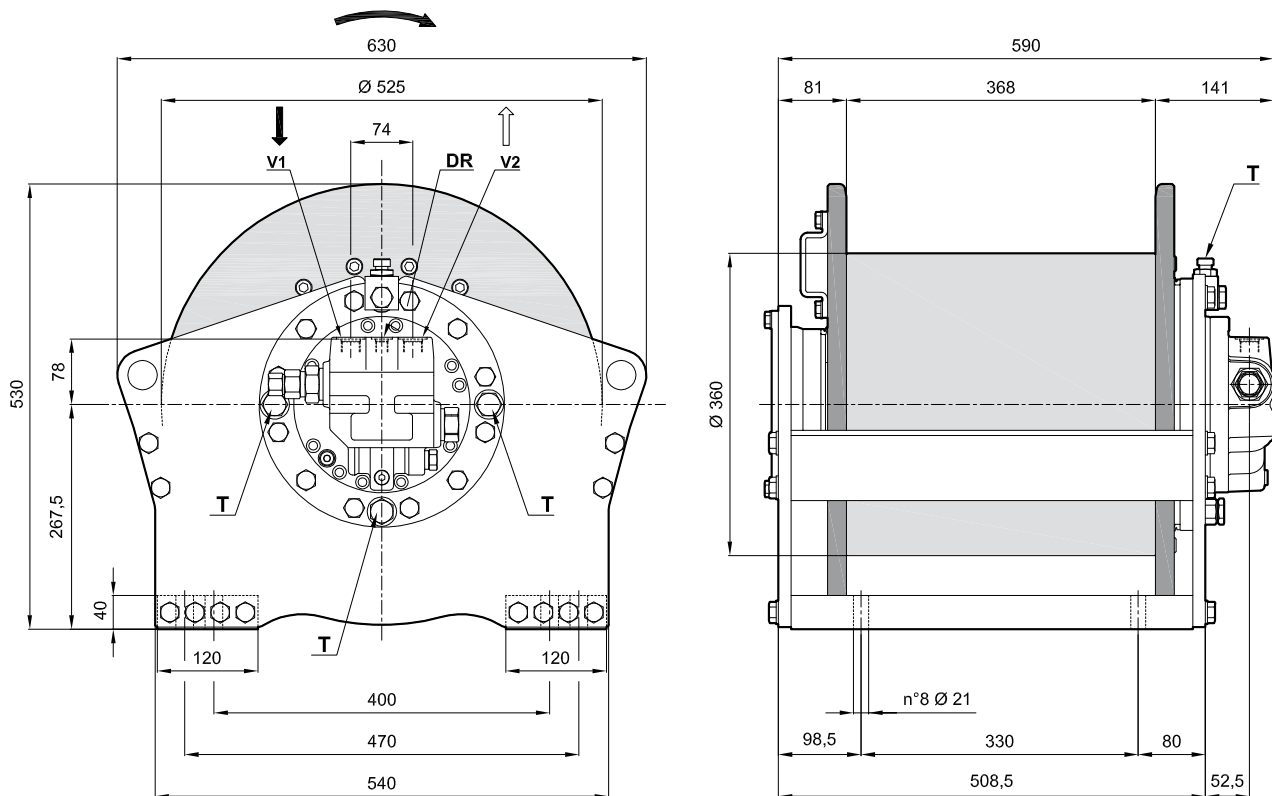
- Always keep at least 3 wraps of rope on the drum for safety reasons.
- To fix the winch use screws 8.8 grade.
- Technical features may change with no previous notice from the manufacturer.

* Valore non conforme alla Direttiva Macchine 2006/42/CE "Allegato I" Paragrafo 4.1.2.4. per fune con carico di rottura 1960 N/mm²
Value not complying with Machinery Directive 2006/42/CE "Annex I" Paragraph 4.1.2.4. related to rope with tensile strength $R_m = 1960 \text{ N/mm}^2$

IL PRESENTE ARGANO NON PUO' ESSERE UTILIZZATO PER IL SOLLEVAMENTO DELLE PERSONE
THE PRESENT EQUIPMENT CAN'T BE USED TO LIFT PEOPLE

Previous name: BW4100

distinctive features: Round frame
starting lifting pressure: 350 bar



Strato di fune	Rope layer	n°	1 *	2	3	4 Full drum	5	6
Tiro diretto	Line pull	(daN)	6100	5560	5100	-	-	-
Velocità fune con 115 (l/min)	Rope speed with	(m/1')	40	44	48	-	-	-
Quantità fune	Rope length	(m)	23	49	77	106	-	-

Massima portata alimentazione Maximum pump delivery	(l/1')	150	Pressione iniziale di sollevamento Starting lifting pressure	(bar)	350	Cilindrata motore Motor displacement	(cm ³ /rev)	64
Minima portata alimentazione Minimum pump delivery	(l/1')	15	Contropressione max. linea di ritorno Max. back pressure on return line	(bar)	5	Coppia statica di frenatura Static braking torque	(daNm)	62,6

V1 Ramo di sollevamento Lifting port	7/8-14 UNF	DR Ramo di drenaggio Drain port	3/4-16 UNF	Quantità olio Oil quantity	(l)	3,5	Rapporto di riduzione Gear ratio	(i :)	48
V2 Ramo di discesa Lowering port	7/8-14 UNF	T Tappo olio lubrificazione Lowering port	G1/2	Massa Weight	(kg)	395	Diametro fune consigliato Advised rope diameter	(mm)	18

Classificazione meccanismi argano secondo F.E.M. (1.001) (Terza edizione aggiornata il 01.10.1998)
Winch mechanisms classification in agreement with F.E.M. (1.001) (third edition revised on 01.10.1998)

$n_2 = 25$ rpm

M6 (T6-L2)

- Per sicurezza lasciare sul tamburo 3 spire di fune sempre avvolte.
- Per fissare l'argano utilizzare viti in classe 8.8
- Le caratteristiche tecniche possono variare senza preavviso.

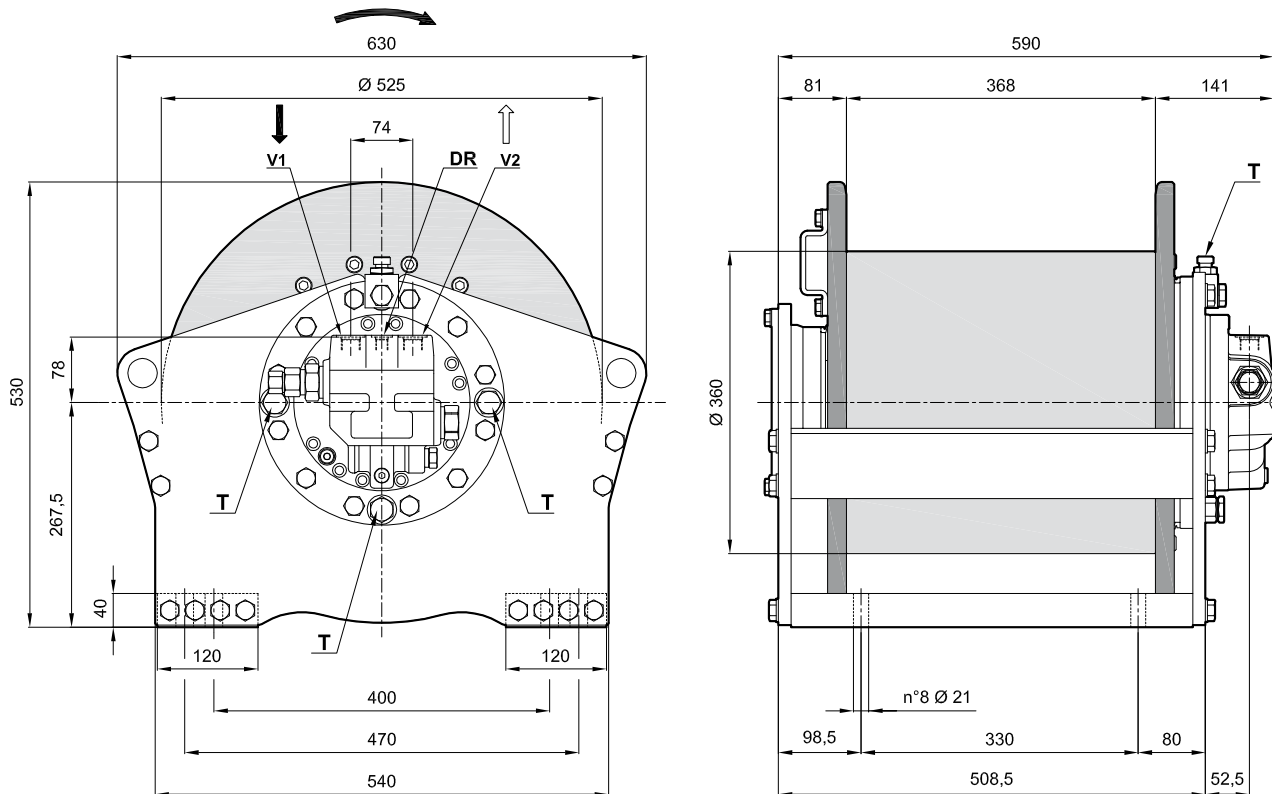
- Always keep at least 3 wraps of rope on the drum for safety reasons.
- To fix the winch use screws 8.8 grade.
- Technical features may change with no previous notice from the manufacturer.

* Valore non conforme alla Direttiva Macchine 2006/42/CE "Allegato I" Paragrafo 4.1.2.4. per fune con carico di rottura 1960 N/mm²
Value not complying with Machinery Directive 2006/42/CE "Annex I" Paragraph 4.1.2.4. related to rope with tensile strength $R_m = 1960$ N/mm²

IL PRESENTE ARGANO NON PUO' ESSERE UTILIZZATO PER IL SOLLEVAMENTO DELLE PERSONE
THE PRESENT EQUIPMENT CAN'T BE USED TO LIFT PEOPLE

Previous name: BW5200

distinctive features: Round frame
starting lifting pressure: 365 bar



Strato di fune	Rope layer	n°	1 *	2	3	4 Full drum	5	6
Tiro diretto	Line pull	(daN)	7500	6760	6160	-	-	-
Velocità fune con 100 (l/min)	Rope speed with	(m/1')	30	33	36	-	-	-
Quantità fune	Rope length	(m)	21	44,5	70	96	-	-

Massima portata alimentazione Maximum pump delivery	(l/1')	150	Pressione iniziale di sollevamento Starting lifting pressure	(bar)	365	Cilindrata motore Motor displacement	(cm ³ /rev)	64
Minima portata alimentazione Minimum pump delivery	(l/1')	15	Contropressione max. linea di ritorno Max. back pressure on return line	(bar)	5	Coppia statica di frenatura Static braking torque	(daNm)	62,6

V1	Ramo di sollevamento Lifting port	7/8-14 UNF	DR	Ramo di drenaggio Drain port	3/4-16 UNF	Quantità olio Oil quantity	(l)	3,5	Rapporto di riduzione Gear ratio	(i :)	56,8
V2	Ramo di discesa Lowering port	7/8-14 UNF	T	Tappo olio lubrificazione Lowering port	G1/2	Massa Weight	(kg)	395	Diametro fune consigliato Advised rope diameter	(mm)	20

Classificazione meccanismi argano secondo F.E.M. (1.001) (Terza edizione aggiornata il 01.10.1998)
Winch mechanisms classification in agreement with F.E.M. (1.001) (third edition revised on 01.10.1998)

n₂ = 25 rpm

M5 (T5-L2)

- Per sicurezza lasciare sul tamburo 3 spire di fune sempre avvolte.
- Per fissare l'argano utilizzare viti in classe 8.8
- Le caratteristiche tecniche possono variare senza preavviso.

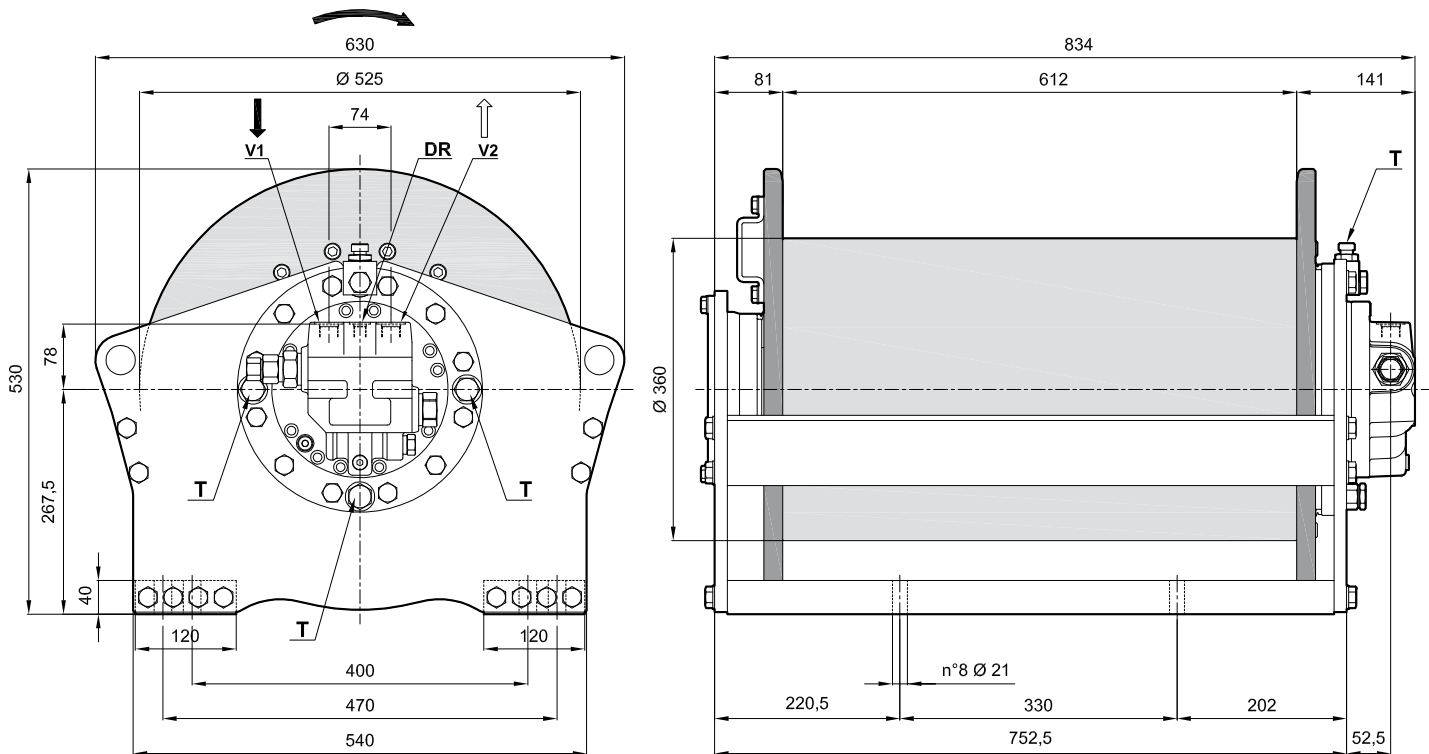
- Always keep at least 3 wraps of rope on the drum for safety reasons.
- To fix the winch use screws 8.8 grade.
- Technical features may change with no previous notice from the manufacturer.

* Valore non conforme alla Direttiva Macchine 2006/42/CE "Allegato I" Paragrafo 4.1.2.4. per fune con carico di rottura 1960 N/mm²
Value not complying with Machinery Directive 2006/42/CE "Annex I" Paragraph 4.1.2.4. related to rope with tensile strength R_m = 1960 N/mm²

IL PRESENTE ARGANO NON PUO' ESSERE UTILIZZATO PER IL SOLLEVAMENTO DELLE PERSONE
THE PRESENT EQUIPMENT CAN'T BE USED TO LIFT PEOPLE

Previous name: BW5200L

distinctive features: Round frame, long drum
starting lifting pressure: 365 bar



Strato di fune	Rope layer	n°	1 *	2	3	4 Full drum	5	6
Tiro diretto	Line pull	(daN)	7500	6760	6160	-	-	-
Velocità fune con 100 (l/min)	Rope speed with	(m/1')	30	33	36	-	-	-
Quantità fune	Rope length	(m)	35	74	117	163	-	-

Massima portata alimentazione Maximum pump delivery	(l/1')	150	Pressione iniziale di sollevamento Starting lifting pressure	(bar)	365	Cilindrata motore Motor displacement	(cm ³ /rev)	64
Minima portata alimentazione Minimum pump delivery	(l/1')	15	Contropressione max. linea di ritorno Max. back pressure on return line	(bar)	5	Coppia statica di frenatura Static braking torque	(daNm)	62,6

V1 Ramo di sollevamento Lifting port	7/8-14 UNF	DR Ramo di drenaggio Drain port	3/4-16 UNF	Quantità olio Oil quantity	(l)	3,5	Rapporto di riduzione Gear ratio	(i :)	56,8
V2 Ramo di discesa Lowering port	7/8-14 UNF	T Tappo olio lubrificazione Lowering port	G1/2	Massa Weight	(kg)	470	Diametro fune consigliato Advised rope diameter	(mm)	20

Classificazione meccanismi argano secondo F.E.M. (1.001) (Terza edizione aggiornata il 01.10.1998)
Winch mechanisms classification in agreement with F.E.M. (1.001) (third edition revised on 01.10.1998)

$n_2 = 25 \text{ rpm}$

M5 (T5-L2)

- Per sicurezza lasciare sul tamburo 3 spire di fune sempre avvolte. - Always keep at least 3 wraps of rope on the drum for safety reasons.
- Per fissare l'argano utilizzare viti in classe 8.8 - To fix the winch use screws 8.8 grade.
- Le caratteristiche tecniche possono variare senza preavviso. - Technical features may change with no previous notice from the manufacturer.

* Valore non conforme alla Direttiva Macchine 2006/42/CE "Allegato I" Paragrafo 4.1.2.4. per fune con carico di rottura 1960 N/mm²
Value not complying with Machinery Directive 2006/42/CE "Annex I" Paragraph 4.1.2.4. related to rope with tensile strength $R_m = 1960 \text{ N/mm}^2$

IL PRESENTE ARGANO NON PUO' ESSERE UTILIZZATO PER IL SOLLEVAMENTO DELLE PERSONE
THE PRESENT EQUIPMENT CAN'T BE USED TO LIFT PEOPLE

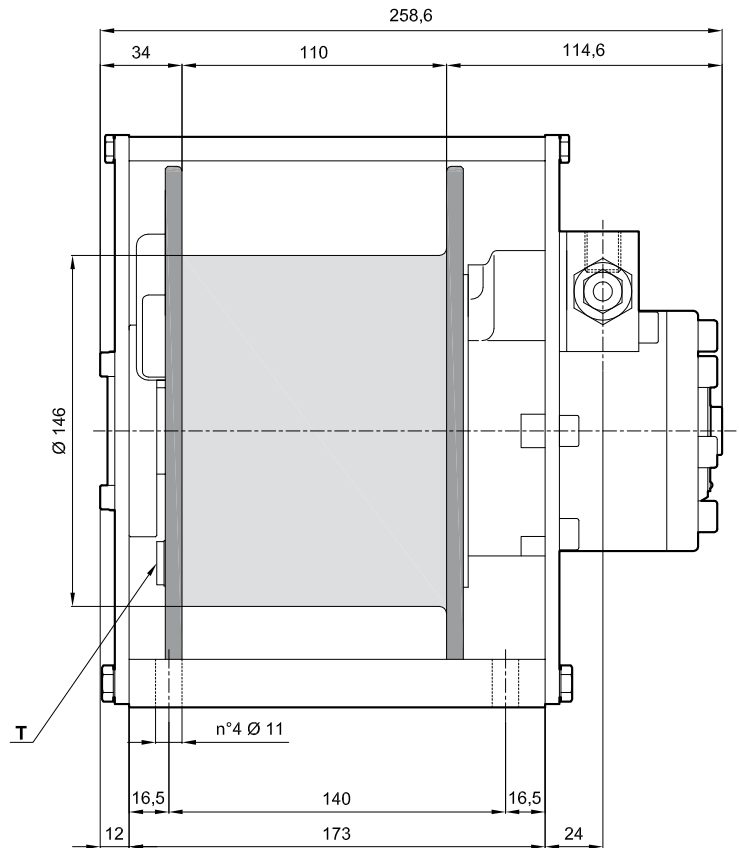
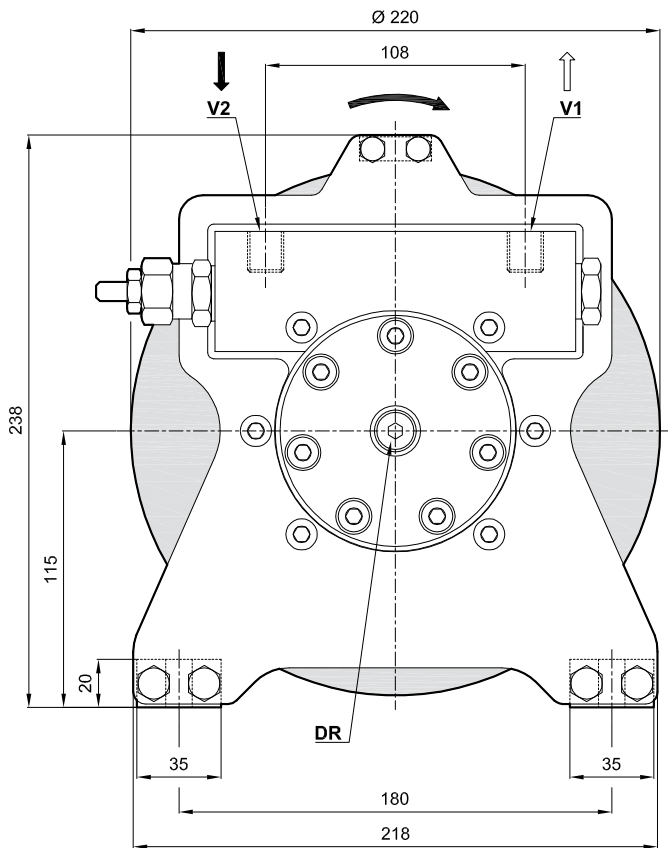
Serie "DW"

Costruzione compatta e leggera, con motorizzazione idraulica di tipo orbitale, con tiri diretti di 500 daN del modello "DW050" e 900 daN del "DW090". Sono argani ideali nelle applicazioni dove la semplicità d'uso e l'economicità della soluzione sono il requisito principale.

"DW" Series

Compact, lightweight construction with hydraulic orbital drive, with direct pull of 500 daN for the "DW050" model and 900 daN for the "DW090". They are ideal winches in applications where ease of use and cost-effectiveness of the solution are the main requirement.

Previous name: DW050
starting lifting pressure: 140 bar



Strato di fune	Rope layer	n°	1	2	3	4	5 Full drum	6
Tiro diretto	Line pull	(daN)	500	465	435	405	-	-
Velocità fune con 25 (l/min)	Rope speed with	(m/1')	41	44	47,5	51	-	-
Quantità fune	Rope length	(m)	8,5	18	28	38	50	-

Massima portata alimentazione Maximum pump delivery	(l/1')	60	Pressione iniziale di sollevamento Starting lifting pressure	(bar)	140	Cilindrata motore Motor displacement	(cm ³ /rev)	250
Minima portata alimentazione Minimum pump delivery	(l/1')	5	Contropressione max. linea di ritorno Max. back pressure on return line	(bar)	5	Coppia statica di frenatura Static braking torque	(daNm)	56

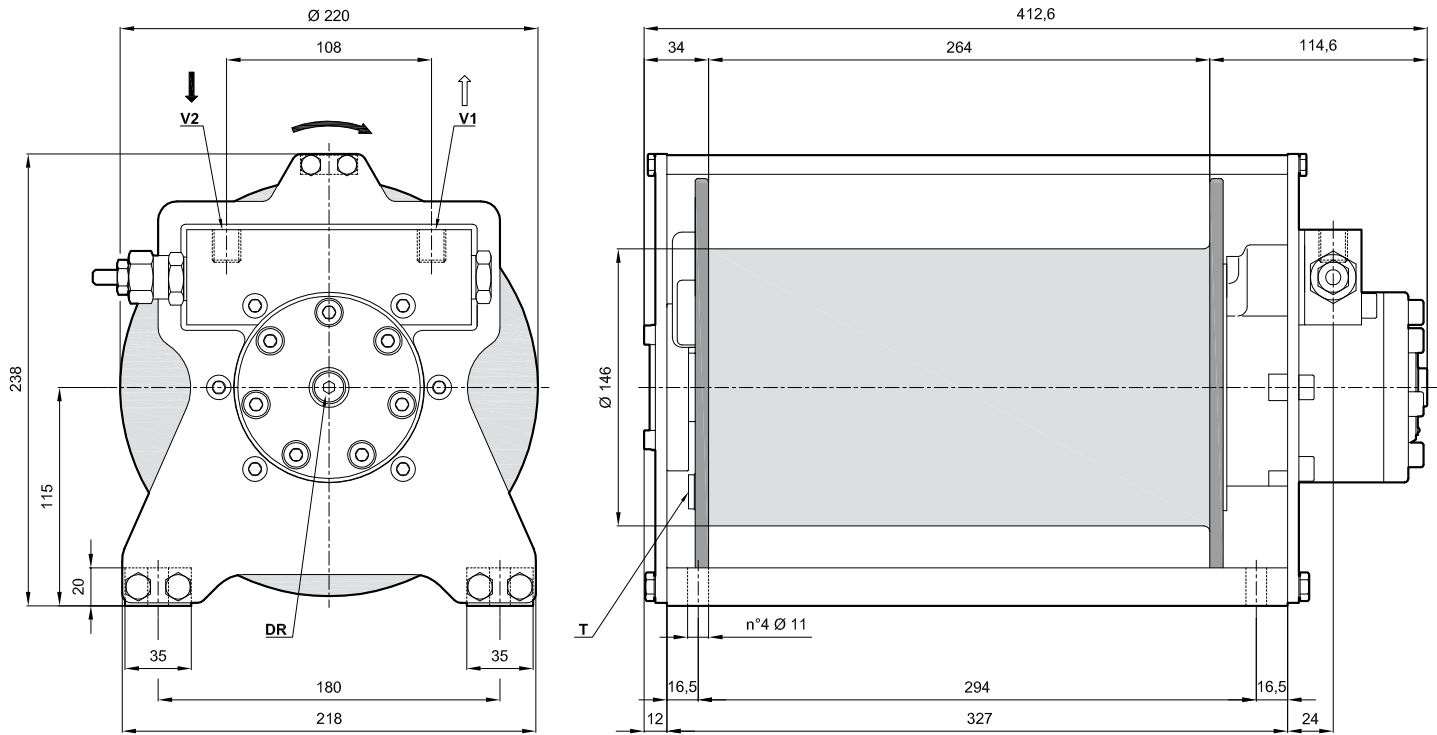
V1 Ramo di discesa Lowering port	G3/8	DR Ramo di drenaggio Drain port	-	Quantità olio Oil quantity	(l)	0,15	Rapporto di riduzione Gear ratio	(i :)	1
V2 Ramo di sollevamento Lifting port	G3/8	T Tappo olio lubrificazione Lowering port	G1/4	Massa Weight	(kg)	27	Diametro fune consigliato Advised rope diameter	(mm)	6

Classificazione meccanismi argano secondo F.E.M. (1.001) (Terza edizione aggiornata il 01.10.1998)
Winch mechanisms classification in agreement with F.E.M. (1.001) (third edition revised on 01.10.1998)

- Per sicurezza lasciare sul tamburo 3 spire di fune sempre avvolte. - Always keep at least 3 wraps of rope on the drum for safety reasons.
- Per fissare l'argano utilizzare viti in classe 8.8 - To fix the winch use screws 8.8 grade.
- Le caratteristiche tecniche possono variare senza preavviso. - Technical features may change with no previous notice from the manufacturer.

IL PRESENTE ARGANO NON PUO' ESSERE UTILIZZATO PER IL SOLLEVAMENTO DELLE PERSONE
THE PRESENT EQUIPMENT CAN'T BE USED TO LIFT PEOPLE

Previous name: DW050L
 distinctive features: Long drum
 starting lifting pressure: 140 bar



Strato di fune	Rope layer	n°	1	2	3	4	5 Full drum	6
Tiro diretto	Line pull	(daN)	500	465	435	405	-	-
Velocità fune con 25 (l/min)	Rope speed with	(m/1')	41	44	47,5	51	-	-
Quantità fune	Rope length	(m)	20	42	66	91	120	-

Massima portata alimentazione Maximum pump delivery	(l/1')	60	Pressione iniziale di sollevamento Starting lifting pressure	(bar)	140	Cilindrata motore Motor displacement	(cm ³ /rev)	250
Minima portata alimentazione Minimum pump delivery	(l/1')	5	Contropressione max. linea di ritorno Max. back pressure on return line	(bar)	5	Coppia statica di frenatura Static braking torque	(daNm)	56

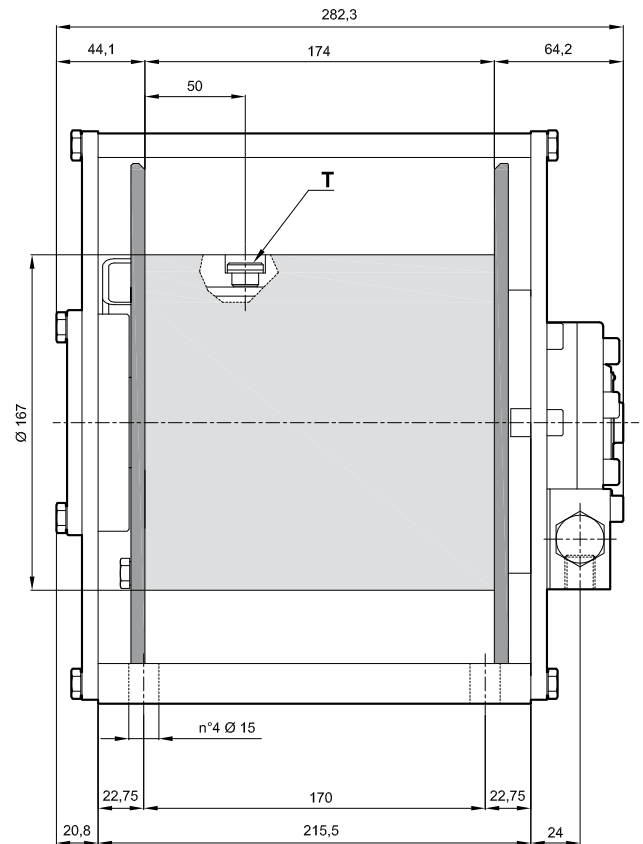
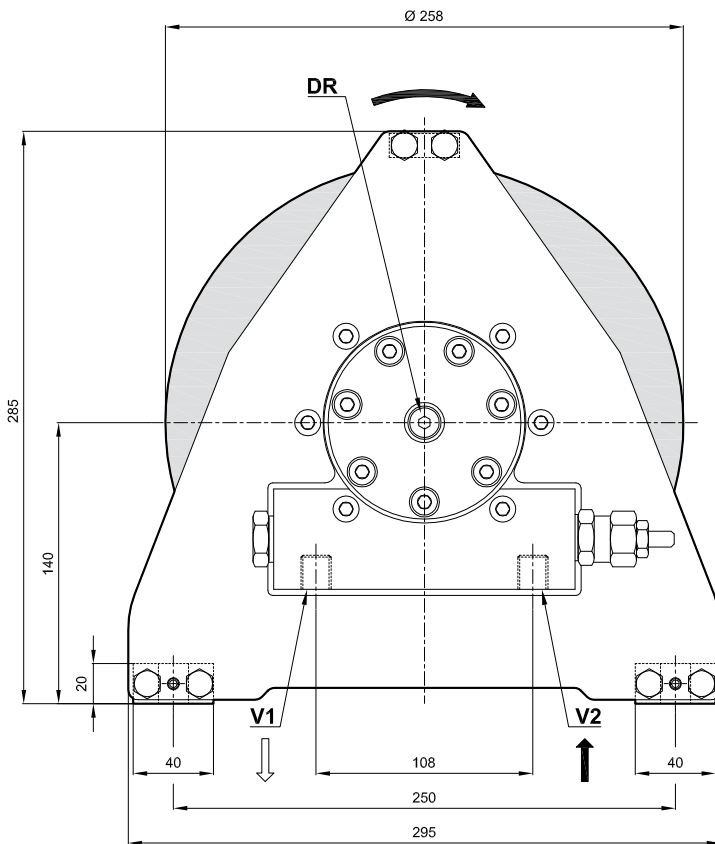
V1 Ramo di discesa Lowering port	G3/8	DR Ramo di drenaggio Drain port	-	Quantità olio Oil quantity	(l)	0.9	Rapporto di riduzione Gear ratio	(i :)	1
V2 Ramo di sollevamento Lifting port	G3/8	T Tappo olio lubrificazione Lowering port	G1/4	Massa Weight	(kg)	40	Diametro fune consigliato Advised rope diameter	(mm)	6

Classificazione meccanismi argano secondo F.E.M. (1.001) (Terza edizione aggiornata il 01.10.1998)
 Winch mechanisms classification in agreement with F.E.M. (1.001) (third edition revised on 01.10.1998)

- Per sicurezza lasciare sul tamburo 3 spire di fune sempre avvolte.
- Per fissare l'argano utilizzare viti in classe 8.8
- Le caratteristiche tecniche possono variare senza preavviso.
- Always keep at least 3 wraps of rope on the drum for safety reasons.
- To fix the winch use screws 8.8 grade.
- Technical features may change with no previous notice from the manufacturer.

IL PRESENTE ARGANO NON PUO' ESSERE UTILIZZATO PER IL SOLLEVAMENTO DELLE PERSONE
THE PRESENT EQUIPMENT CAN'T BE USED TO LIFT PEOPLE

Previous name: DW090
starting lifting pressure: 140 bar



Strato di fune	Rope layer	n°	1	2	3	4	5 Full drum	6
Tiro diretto	Line pull	(daN)	900	830	760	705	-	-
Velocità fune con 40 (l/min)	Rope speed with	(m/1')	35	38	41,5	45	-	-
Quantità fune	Rope length	(m)	11,5	24	37,5	52,5	68	-

Massima portata alimentazione Maximum pump delivery	(l/1')	60	Pressione iniziale di sollevamento Starting lifting pressure	(bar)	140	Cilindrata motore Motor displacement	(cm ³ /rev)	100
Minima portata alimentazione Minimum pump delivery	(l/1')	5	Contropressione max. linea di ritorno Max. back pressure on return line	(bar)	5	Coppia statica di frenatura Static braking torque	(daNm)	38

V1 Ramo di discesa Lowering port	G3/8	DR Ramo di drenaggio Drain port	-	Quantità olio Oil quantity	(l)	0,35	Rapporto di riduzione Gear ratio	(i :)	4,87
V2 Ramo di sollevamento Lifting port	G3/8	T Tappo olio lubrificazione Lowering port	G1/4	Massa Weight	(kg)	40	Diametro fune consigliato Advised rope diameter	(mm)	8

Classificazione meccanismi argano secondo F.E.M. (1.001) (Terza edizione aggiornata il 01.10.1998)
Winch mechanisms classification in agreement with F.E.M. (1.001) (third edition revised on 01.10.1998)

$n_2 = 25$ rpm

M5 (T5-L2)

- Per sicurezza lasciare sul tamburo 3 spire di fune sempre avvolte.
- Per fissare l'argano utilizzare viti in classe 8.8
- Le caratteristiche tecniche possono variare senza preavviso.

- Always keep at least 3 wraps of rope on the drum for safety reasons.
- To fix the winch use screws 8.8 grade.
- Technical features may change with no previous notice from the manufacturer.

IL PRESENTE ARGANO NON PUO' ESSERE UTILIZZATO PER IL SOLLEVAMENTO DELLE PERSONE
THE PRESENT EQUIPMENT CAN'T BE USED TO LIFT PEOPLE

Serie “EGO”

Evoluzione di alcune grandezze degli argani “BWF”, sono argani pensati per soddisfare la maggiore parte delle applicazioni standard.

Sono disponibili in due versioni: con motorizzazione idraulica a pistoni assiali completa di valvole di controllo del carico in discesa e del comando apertura freno negativo incorporate all'interno del coperchio di chiusura del motore stesso, freno lamellare negativo, tamburo avvolgi fune al cui interno hanno sede gli stadi di riduzione epicicloidali Brevini, ma anche nella versione a motorizzazione idraulica orbitale. Essi vengono utilizzati dove sono disponibili medie pressioni d'esercizio e portate idrauliche limitate.

Gli argani della serie EGO sono divisi in tre macro famiglie in funzione della taglia dello stadio di riduzione in uscita utilizzato che ne definisce nome, grandezza e prestazioni.

Prestazioni che vanno dal tiro diretto al primo strato di 1100 daN del modello “EGO025” ai 5500 daN del modello “EGO065”.

“EGO” Series

The evolution of the “BWF” winches, conceived to satisfy most standard applications .

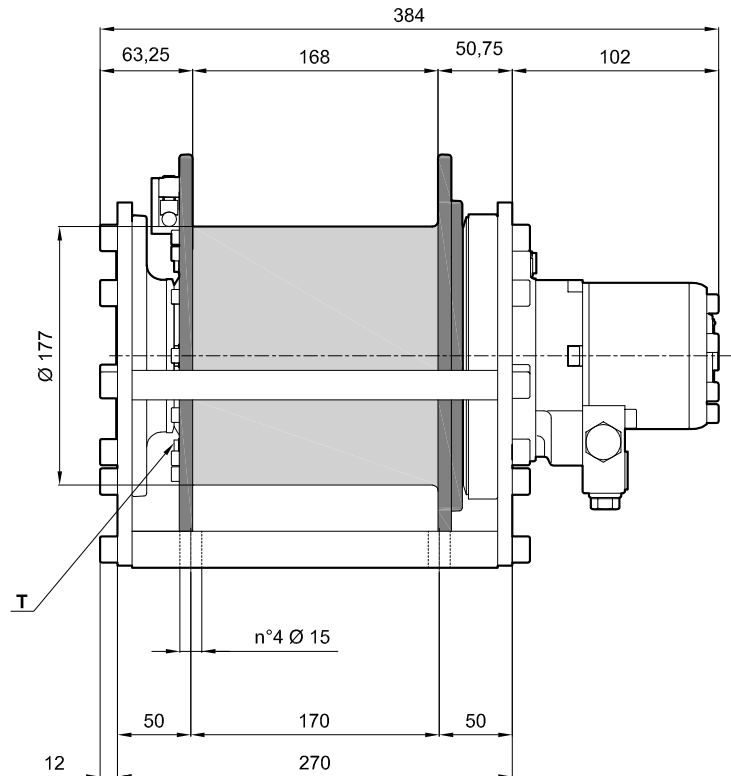
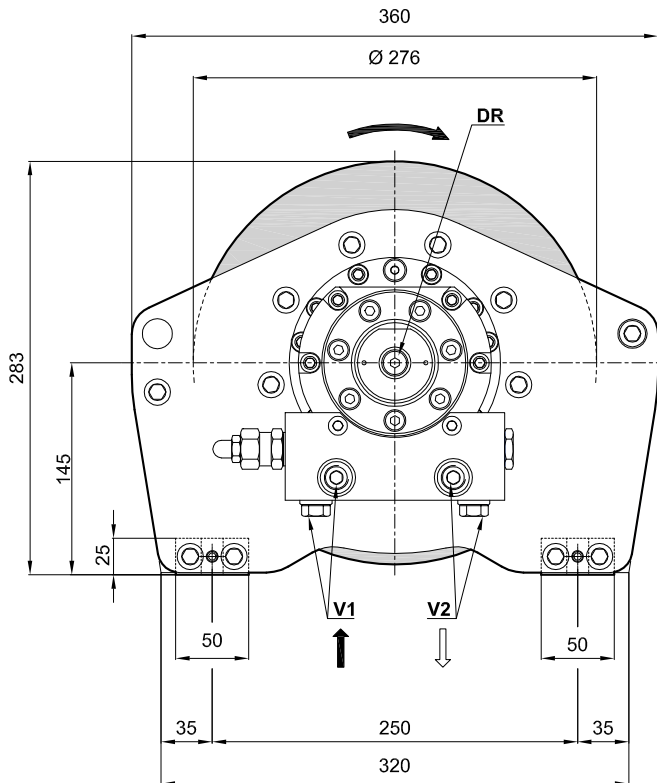
Available in two version: with hydraulic axial piston motor drive, complete with control valves for the load on lowering and for the negative brake opening control that are built into the closing cover of the motor, negative lamellar brake and rope winding drum housing the Brevini planetary gear reducer. They are also available in the version driven by orbital hydraulic motor with medium operating pressures and limited hydraulic flow rates.

The EGO series winches are grouped into three main families according to the size of the output gear planetary stage used which defines its name, size and performance.

Performance ranging from a first layer direct pull of 2000 daN for the “EGO025” to 4300 daN for the “EGO065”.

Previous name: EGO110LR

distinctive features: Round frame
motor displacement: 160 cm³/rev



Strato di fune	Rope layer	n°	1	2	3	4	5 Full drum	6
Tiro diretto	Line pull	(daN)	1100	1000	935	870	-	-
Velocità fune con 60 (l/min)	Rope speed with	(m/1')	49	53,5	58	62	-	-
Quantità fune	Rope length	(m)	12	25,5	40	55	70	-

Massima portata alimentazione Maximum pump delivery	(l/1')	60	Pressione iniziale di sollevamento Starting lifting pressure	(bar)	200	Cilindrata motore Motor displacement	(cm ³ /rev)	160
Minima portata alimentazione Minimum pump delivery	(l/1')	9	Contropressione max. linea di ritorno Max. back pressure on return line	(bar)	5	Coppia statica di frenatura Static braking torque	(daNm)	86

V1	Ramo di sollevamento Lifting port	G3/8	DR	Ramo di drenaggio Drain port	-	Quantità olio Oil quantity	(l)	0,9	Rapporto di riduzione Gear ratio	(i :)	3,9
V2	Ramo di discesa Lowering port	G3/8	T	Tappo olio lubrificazione Lowering port	G1/8	Massa Weight	(kg)	60,7	Diametro fune consigliato Advised rope diameter	(mm)	8

Classificazione meccanismi argano secondo F.E.M. (1.001) (Terza edizione aggiornata il 01.10.1998)
Winch mechanisms classification in agreement with F.E.M. (1.001) (third edition revised on 01.10.1998)

$n_2 = 25$ rpm

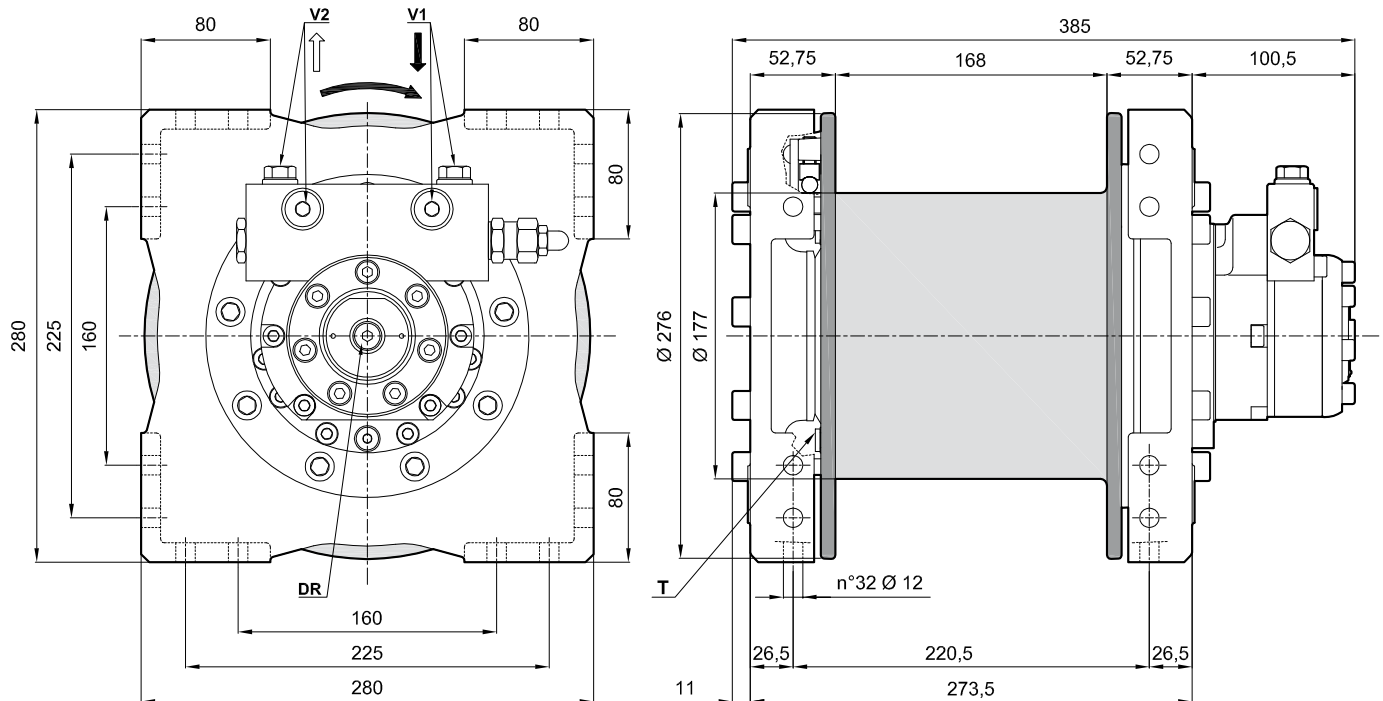
M7 (T5-L4)

- Per sicurezza lasciare sul tamburo 3 spire di fune sempre avvolte.
- Per fissare l'argano utilizzare viti in classe 8.8
- Le caratteristiche tecniche possono variare senza preavviso.

- Always keep at least 3 wraps of rope on the drum for safety reasons.
- To fix the winch use screws 8.8 grade.
- Technical features may change with no previous notice from the manufacturer.

IL PRESENTE ARGANO NON PUO' ESSERE UTILIZZATO PER IL SOLLEVAMENTO DELLE PERSONE
THE PRESENT EQUIPMENT CAN'T BE USED TO LIFT PEOPLE

Previous name: EGO110LS
 distinctive features: Square frame
 motor displacement: 160 cm³/rev



Strato di fune	Rope layer	n°	1	2	3	4	5 Full drum	6
Tiro diretto	Line pull	(daN)	1100	1000	935	870	-	-
Velocità fune con 60 (l/min)	Rope speed with	(m/1')	49	53,5	58	62	-	-
Quantità fune	Rope length	(m)	12	25,5	40	55	70	-

Massima portata alimentazione Maximum pump delivery	(l/1')	60	Pressione iniziale di sollevamento Starting lifting pressure	(bar)	200	Cilindrata motore Motor displacement	(cm ³ /rev)	160
Minima portata alimentazione Minimum pump delivery	(l/1')	5	Contropressione max. linea di ritorno Max. back pressure on return line	(bar)	5	Coppia statica di frenatura Static braking torque	(daNm)	86

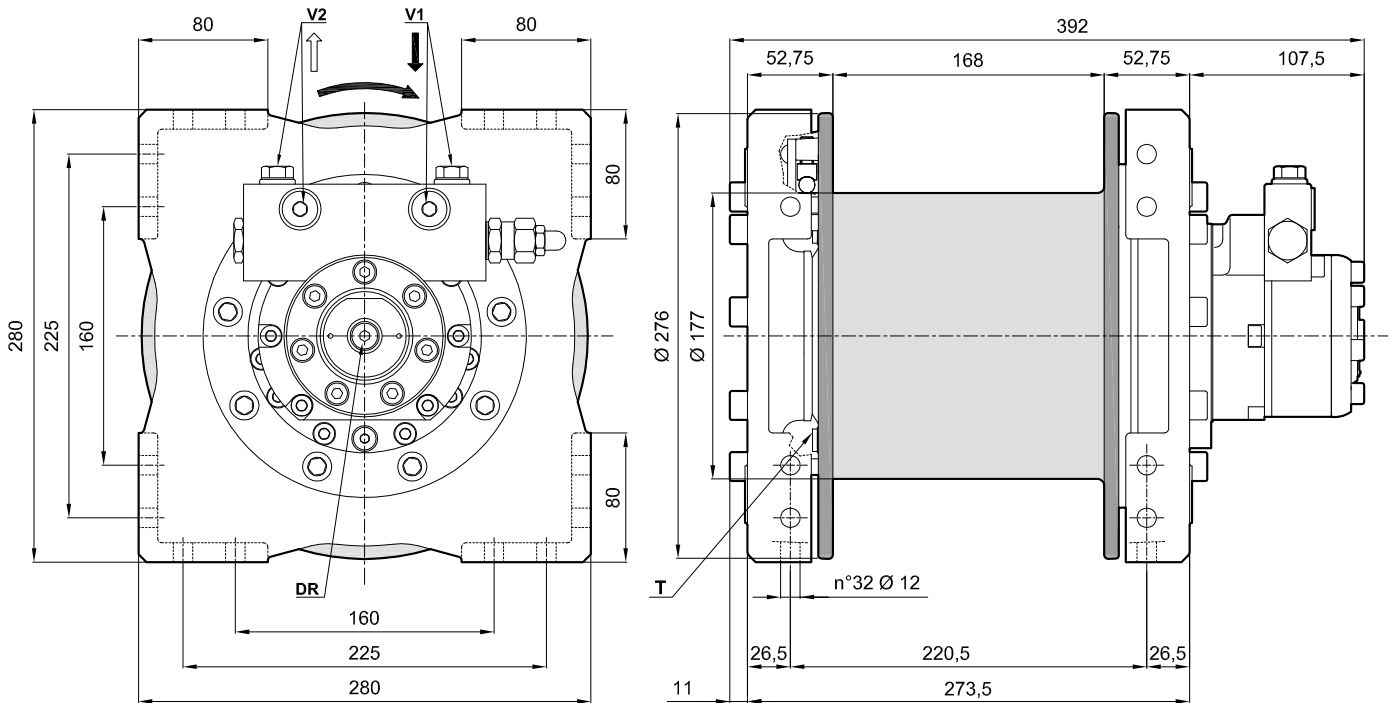
V1 Ramo di sollevamento Lifting port	G3/8	DR Ramo di drenaggio Drain port	-	Quantità olio Oil quantity	(l)	0,9	Rapporto di riduzione Gear ratio	(i :)	3,9
V2 Ramo di discesa Lowering port	G3/8	T Tappo olio lubrificazione Lowering port	G1/8	Massa Weight	(kg)	62	Diametro fune consigliato Advised rope diameter	(mm)	8

Classificazione meccanismi argano secondo F.E.M. (1.001) (Terza edizione aggiornata il 01.10.1998) Winch mechanisms classification in agreement with F.E.M. (1.001) (third edition revised on 01.10.1998)	n₂ = 25 rpm	M7 (T5-L4)
--	-------------------------------	-------------------

- Per sicurezza lasciare sul tamburo 3 spire di fune sempre avvolte.
- Always keep at least 3 wraps of rope on the drum for safety reasons.
- Per fissare l'argano utilizzare viti in classe 8.8
- To fix the winch use screws 8.8 grade.
- Le caratteristiche tecniche possono variare senza preavviso.
- Technical features may change with no previous notice from the manufacturer.

IL PRESENTE ARGANO NON PUO' ESSERE UTILIZZATO PER IL SOLLEVAMENTO DELLE PERSONE
THE PRESENT EQUIPMENT CAN'T BE USED TO LIFT PEOPLE

Previous name: EGO130LS
 distinctive features: Square frame
 motor displacement: 200 cm³/rev



Strato di fune	Rope layer	n°	1	2	3	4 Full drum	5	6
Tiro diretto	Line pull	(daN)	1300	1175	1070	-	-	-
Velocità fune con 60 (l/min)	Rope speed with	(m/1')	40	44	48,5	-	-	-
Quantità fune	Rope length	(m)	10	21	33	46	-	-

Massima portata alimentazione Maximum pump delivery	(l/1')	60	Pressione iniziale di sollevamento Starting lifting pressure	(bar)	195	Cilindrata motore Motor displacement	(cm ³ /rev)	200
Minima portata alimentazione Minimum pump delivery	(l/1')	5	Contropressione max. linea di ritorno Max. back pressure on return line	(bar)	5	Coppia statica di frenatura Static braking torque	(daNm)	86

V1 Ramo di sollevamento Lifting port	G3/8	DR Ramo di drenaggio Drain port	-	Quantità olio Oil quantity	(l)	0,9	Rapporto di riduzione Gear ratio	(i :)	3,9
V2 Ramo di discesa Lowering port	G3/8	T Tappo olio lubrificazione Lowering port	G1/8	Massa Weight	(kg)	63	Diametro fune consigliato Advised rope diameter	(mm)	10

Classificazione meccanismi argano secondo F.E.M. (1.001) (Terza edizione aggiornata il 01.10.1998)
 Winch mechanisms classification in agreement with F.E.M. (1.001) (third edition revised on 01.10.1998)

$n_2 = 25$ rpm

M5 (T5-L2)

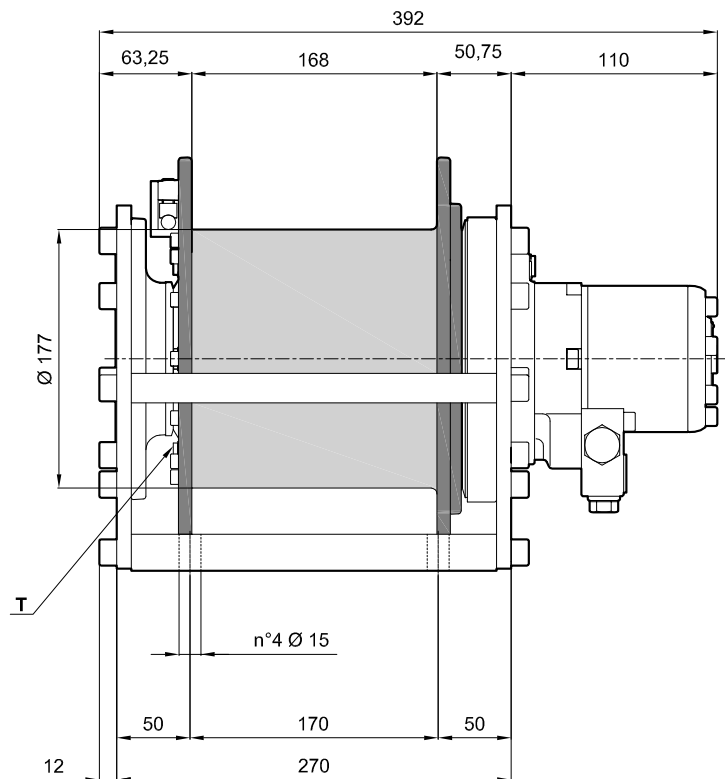
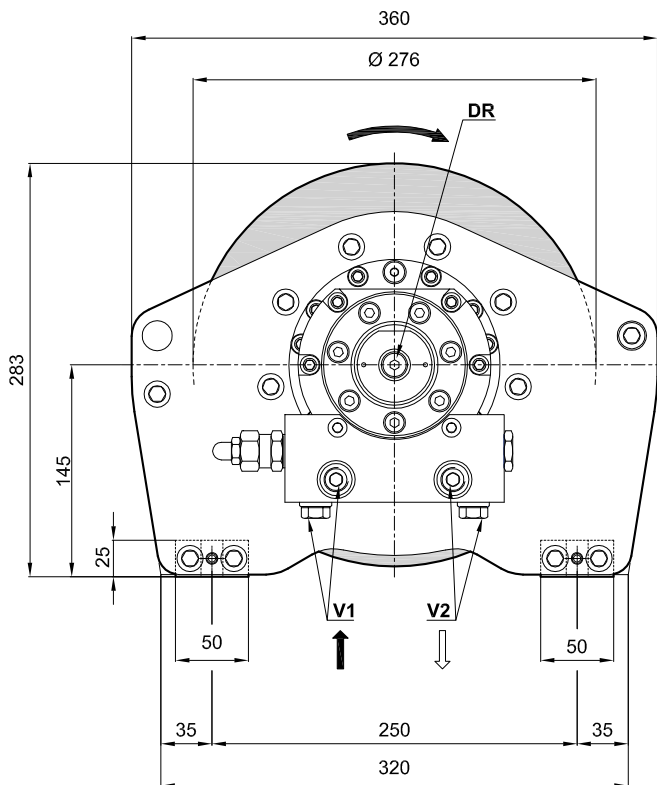
- Per sicurezza lasciare sul tamburo 3 spire di fune sempre avvolte.
- Per fissare l'argano utilizzare viti in classe 8.8
- Le caratteristiche tecniche possono variare senza preavviso.

- Always keep at least 3 wraps of rope on the drum for safety reasons.
- To fix the winch use screws 8.8 grade.
- Technical features may change with no previous notice from the manufacturer.

IL PRESENTE ARGANO NON PUO' ESSERE UTILIZZATO PER IL SOLLEVAMENTO DELLE PERSONE
THE PRESENT EQUIPMENT CAN'T BE USED TO LIFT PEOPLE

Previous name: EGO130LR

distinctive features: Round frame
motor displacement: 200 cm³/rev



Strato di fune	Rope layer	n°	1	2	3	4 Full drum	5	6
Tiro diretto	Line pull	(daN)	1300	1175	1070	-	-	-
Velocità fune con 60 (l/min)	Rope speed with	(m/1')	40	44	48,5	-	-	-
Quantità fune	Rope length	(m)	10	21	33	46	-	-

Massima portata alimentazione Maximum pump delivery	(l/1')	60	Pressione iniziale di sollevamento Starting lifting pressure	(bar)	195	Cilindrata motore Motor displacement	(cm ³ /rev)	200
Minima portata alimentazione Minimum pump delivery	(l/1')	5	Contropressione max. linea di ritorno Max. back pressure on return line	(bar)	5	Coppia statica di frenatura Static braking torque	(daNm)	86

V1	Ramo di sollevamento Lifting port	G3/8	DR	Ramo di drenaggio Drain port	-	Quantità olio Oil quantity	(l)	0,9	Rapporto di riduzione Gear ratio	(i :)	3,9
V2	Ramo di discesa Lowering port	G3/8	T	Tappo olio lubrificazione Lowering port	G1/8	Massa Weight	(kg)	61	Diametro fune consigliato Advised rope diameter	(mm)	10

Classificazione meccanismi argano secondo F.E.M. (1.001) (Terza edizione aggiornata il 01.10.1998)
Winch mechanisms classification in agreement with F.E.M. (1.001) (third edition revised on 01.10.1998)

n₂ = 25 rpm

M5 (T5-L2)

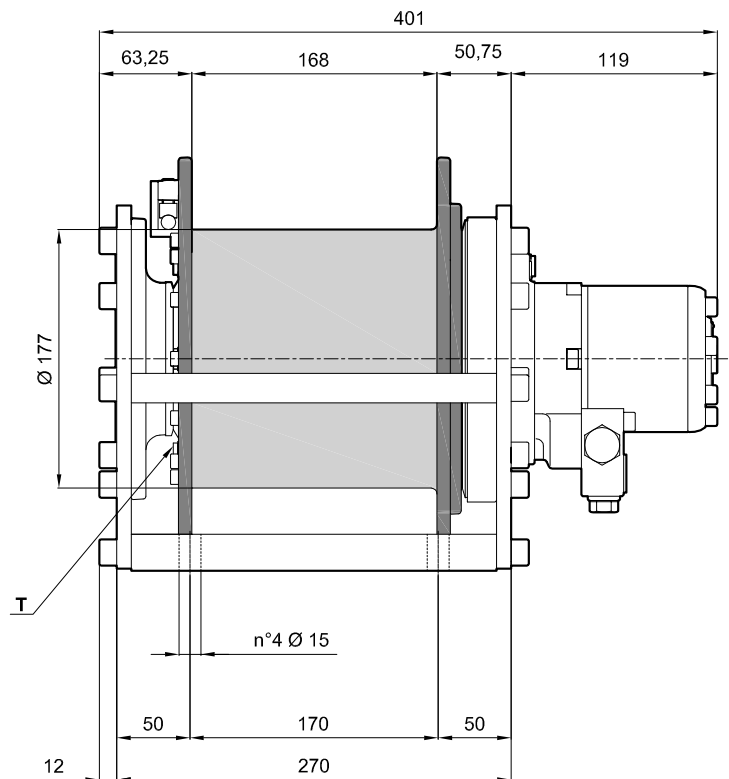
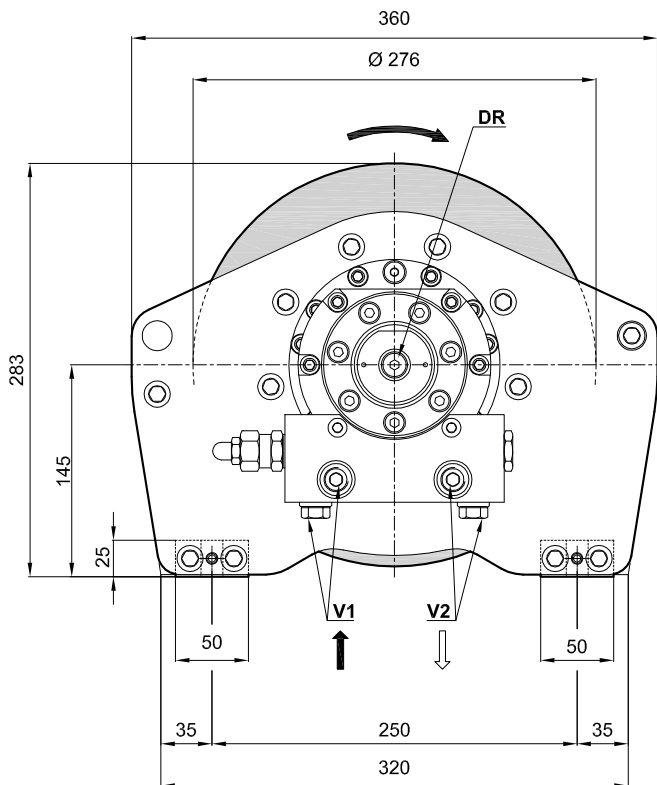
- Per sicurezza lasciare sul tamburo 3 spire di fune sempre avvolte.
- Per fissare l'argano utilizzare viti in classe 8.8
- Le caratteristiche tecniche possono variare senza preavviso.

- Always keep at least 3 wraps of rope on the drum for safety reasons.
- To fix the winch use screws 8.8 grade.
- Technical features may change with no previous notice from the manufacturer.

IL PRESENTE ARGANO NON PUO' ESSERE UTILIZZATO PER IL SOLLEVAMENTO DELLE PERSONE
THE PRESENT EQUIPMENT CAN'T BE USED TO LIFT PEOPLE

Previous name: EGO160LR

distinctive features: Round frame
motor displacement: 250 cm³/rev



Strato di fune	Rope layer	n°	1	2	3	4 Full drum	5	6
Tiro diretto	Line pull	(daN)	1600	1440	1315	-	-	-
Velocità fune con 60 (l/min)	Rope speed with	(m/1')	32	35,5	39	-	-	-
Quantità fune	Rope length	(m)	10	21	33	46	-	-

Massima portata alimentazione Maximum pump delivery	(l/1')	60	Pressione iniziale di sollevamento Starting lifting pressure	(bar)	195	Cilindrata motore Motor displacement	(cm ³ /rev)	250
Minima portata alimentazione Minimum pump delivery	(l/1')	5	Contropressione max. linea di ritorno Max. back pressure on return line	(bar)	5	Coppia statica di frenatura Static braking torque	(daNm)	86

V1	Ramo di sollevamento Lifting port	G3/8	DR	Ramo di drenaggio Drain port	-	Quantità olio Oil quantity	(l)	0,9	Rapporto di riduzione Gear ratio	(i :)	3,9
V2	Ramo di discesa Lowering port	G3/8	T	Tappo olio lubrificazione Lowering port	G1/8	Massa Weight	(kg)	61,5	Diametro fune consigliato Advised rope diameter	(mm)	10

Classificazione meccanismi argano secondo F.E.M. (1.001) (Terza edizione aggiornata il 01.10.1998)
Winch mechanisms classification in agreement with F.E.M. (1.001) (third edition revised on 01.10.1998)

n₂ = 25 rpm

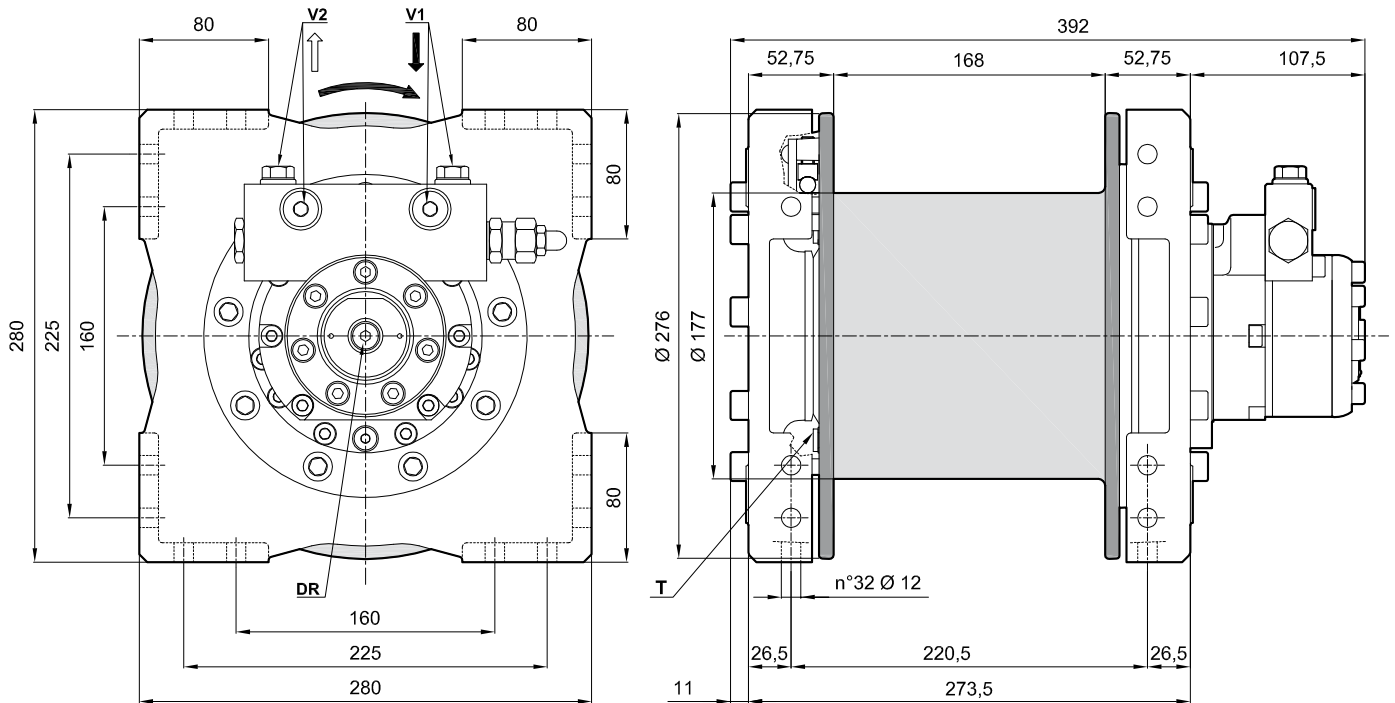
M5 (T5-L2)

- Per sicurezza lasciare sul tamburo 3 spire di fune sempre avvolte.
- Per fissare l'argano utilizzare viti in classe 8.8
- Le caratteristiche tecniche possono variare senza preavviso.

- Always keep at least 3 wraps of rope on the drum for safety reasons.
- To fix the winch use screws 8.8 grade.
- Technical features may change with no previous notice from the manufacturer.

IL PRESENTE ARGANO NON PUO' ESSERE UTILIZZATO PER IL SOLLEVAMENTO DELLE PERSONE
THE PRESENT EQUIPMENT CAN'T BE USED TO LIFT PEOPLE

Previous name: EGO160LS
 distinctive features: Square frame
 motor displacement: 250 cm³/rev



Strato di fune	Rope layer	n°	1	2	3	4 Full drum	5	6
Tiro diretto	Line pull	(daN)	1600	1440	1315	-	-	-
Velocità fune con 60 (l/min)	Rope speed with	(m/1')	32	35,5	39	-	-	-
Quantità fune	Rope length	(m)	10	21	33	46	-	-

Massima portata alimentazione Maximum pump delivery	(l/1')	60	Pressione iniziale di sollevamento Starting lifting pressure	(bar)	195	Cilindrata motore Motor displacement	(cm ³ /rev)	250
Minima portata alimentazione Minimum pump delivery	(l/1')	5	Contropressione max. linea di ritorno Max. back pressure on return line	(bar)	5	Coppia statica di frenatura Static braking torque	(daNm)	86

V1 Ramo di sollevamento Lifting port	G3/8	DR Ramo di drenaggio Drain port	-	Quantità olio Oil quantity	(l)	0,9	Rapporto di riduzione Gear ratio	(i :)	3,9
V2 Ramo di discesa Lowering port	G3/8	T Tappo olio lubrificazione Lowering port	G1/8	Massa Weight	(kg)	64	Diametro fune consigliato Advised rope diameter	(mm)	10

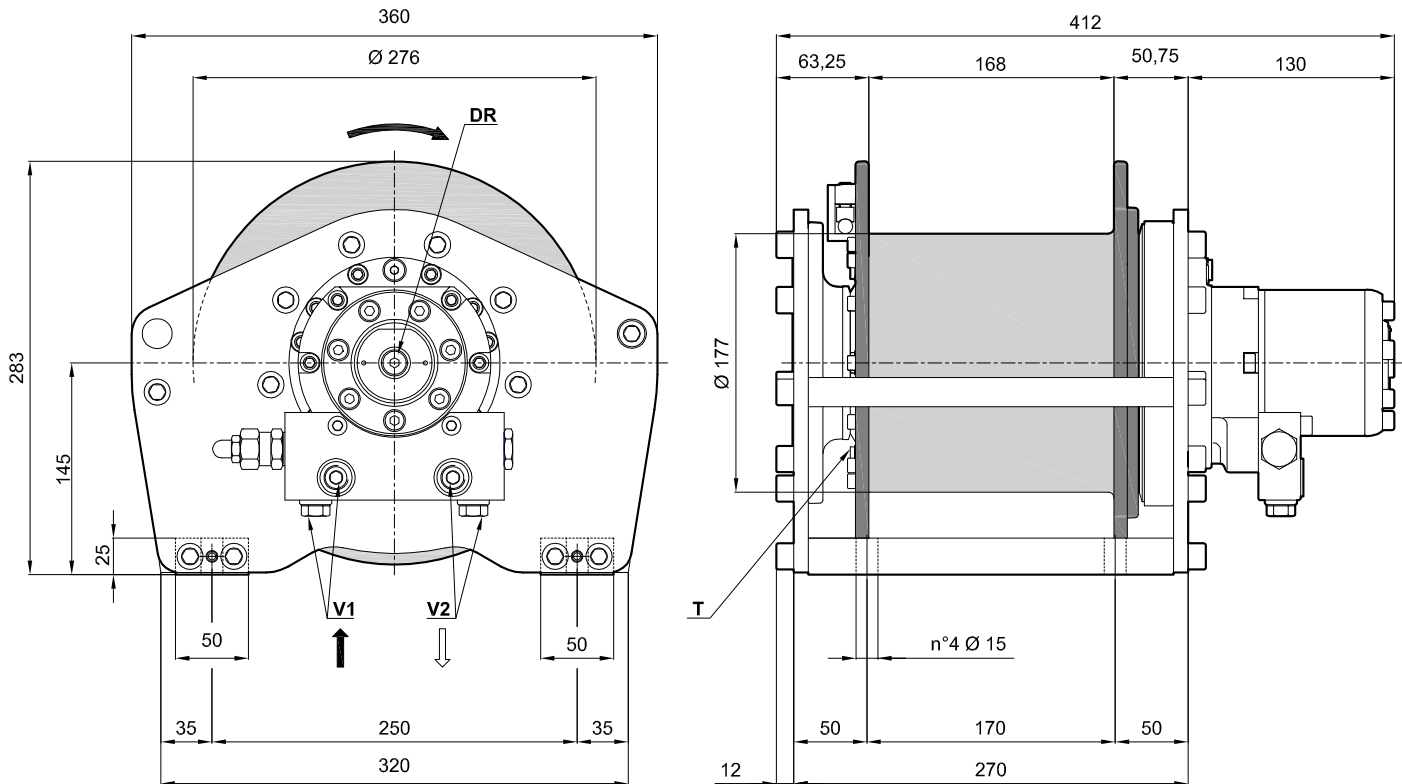
Classificazione meccanismi argano secondo F.E.M. (1.001) (Terza edizione aggiornata il 01.10.1998) Winch mechanisms classification in agreement with F.E.M. (1.001) (third edition revised on 01.10.1998)	n₂ = 25 rpm	M5 (T5-L2)
--	-------------------------------	-------------------

- Per sicurezza lasciare sul tamburo 3 spire di fune sempre avvolte.
- Always keep at least 3 wraps of rope on the drum for safety reasons.
- Per fissare l'argano utilizzare viti in classe 8.8
- To fix the winch use screws 8.8 grade.
- Le caratteristiche tecniche possono variare senza preavviso.
- Technical features may change with no previous notice from the manufacturer.

IL PRESENTE ARGANO NON PUO' ESSERE UTILIZZATO PER IL SOLLEVAMENTO DELLE PERSONE
THE PRESENT EQUIPMENT CAN'T BE USED TO LIFT PEOPLE

Previous name: EGO200LR

distinctive features: Round frame
motor displacement: 315 cm³/rev



Strato di fune	Rope layer	n°	1 *	2	3	4 Full drum	5	6
Tiro diretto	Line pull	(daN)	2000	1800	1650	-	-	-
Velocità fune con 60 (l/min)	Rope speed with	(m/1')	26	28,5	31	-	-	-
Quantità fune	Rope length	(m)	10	21	33	46	-	-

Massima portata alimentazione Maximum pump delivery	(l/1')	60	Pressione iniziale di sollevamento Starting lifting pressure	(bar)	195	Cilindrata motore Motor displacement	(cm ³ /rev)	315
Minima portata alimentazione Minimum pump delivery	(l/1')	5	Contropressione max. linea di ritorno Max. back pressure on return line	(bar)	5	Coppia statica di frenatura Static braking torque	(daNm)	86

V1 Ramo di sollevamento Lifting port	G3/8	DR Ramo di drenaggio Drain port	-	Quantità olio Oil quantity	(l)	0,9	Rapporto di riduzione Gear ratio	(i :)	3,9
V2 Ramo di discesa Lowering port	G3/8	T Tappo olio lubrificazione Lowering port	G1/8	Massa Weight	(kg)	62,2	Diametro fune consigliato Advised rope diameter	(mm)	10

Classificazione meccanismi argano secondo F.E.M. (1.001) (Terza edizione aggiornata il 01.10.1998)
Winch mechanisms classification in agreement with F.E.M. (1.001) (third edition revised on 01.10.1998)

n₂ = 25 rpm

M4 (T4-L2)

- Per sicurezza lasciare sul tamburo 3 spire di fune sempre avvolte.
- Per fissare l'argano utilizzare viti in classe 8.8
- Le caratteristiche tecniche possono variare senza preavviso.

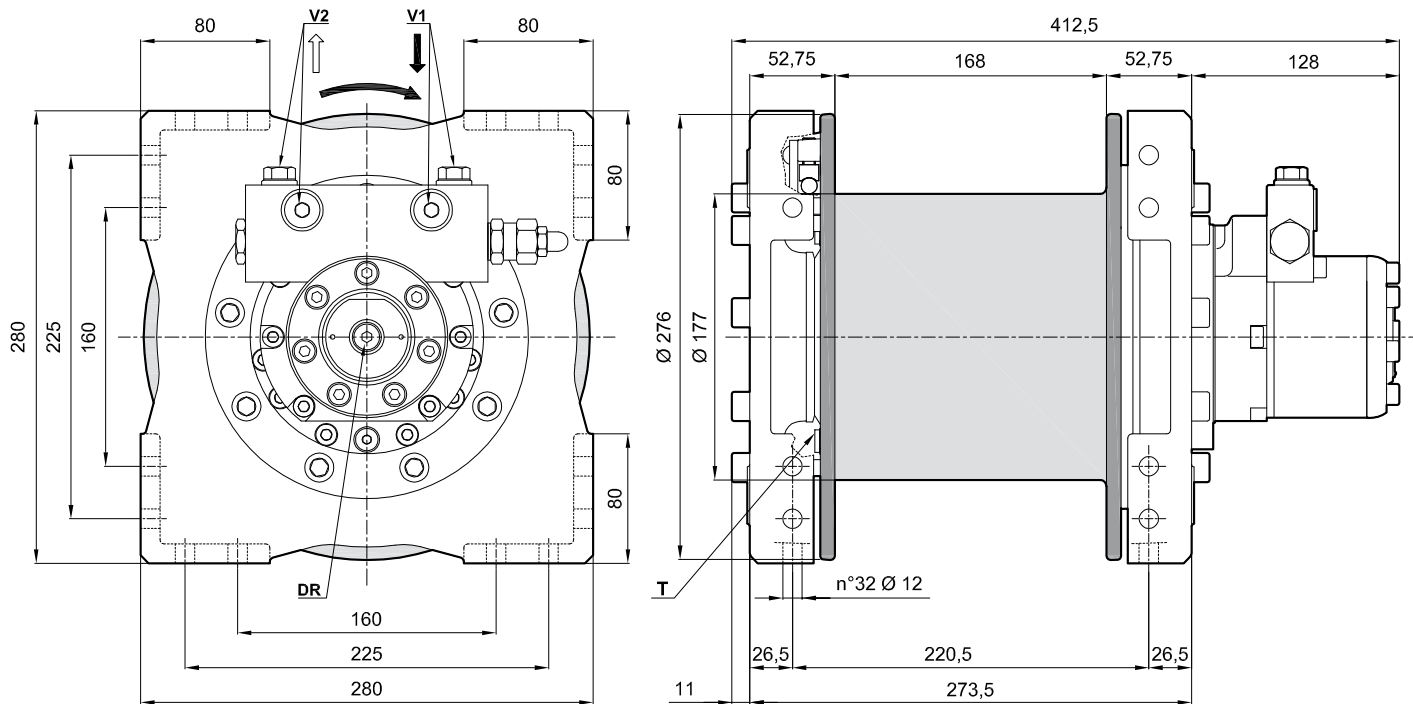
- Always keep at least 3 wraps of rope on the drum for safety reasons.
- To fix the winch use screws 8.8 grade.
- Technical features may change with no previous notice from the manufacturer.

* Valore non conforme alla Direttiva Macchine 2006/42/CE "Allegato I" Paragrafo 4.1.2.4. per fune con carico di rottura 1960 N/mm²
Value not complying with Machinery Directive 2006/42/CE "Annex I" Paragraph 4.1.2.4. related to rope with tensile strength R_m = 1960 N/mm²

IL PRESENTE ARGANO NON PUO' ESSERE UTILIZZATO PER IL SOLLEVAMENTO DELLE PERSONE
THE PRESENT EQUIPMENT CAN'T BE USED TO LIFT PEOPLE

Previous name: EGO200LS

distinctive features: Square frame
motor displacement: 315 cm³/rev



Strato di fune	Rope layer	n°	1 *	2	3	4 Full drum	5	6
Tiro diretto	Line pull	(daN)	2000	1800	1650	-	-	-
Velocità fune con 60 (l/min)	Rope speed with	(m/1')	26	28,5	31	-	-	-
Quantità fune	Rope length	(m)	10	21	33	46	-	-

Massima portata alimentazione Maximum pump delivery	(l/1')	60	Pressione iniziale di sollevamento Starting lifting pressure	(bar)	195	Cilindrata motore Motor displacement	(cm ³ /rev)	315
Minima portata alimentazione Minimum pump delivery	(l/1')	5	Contropressione max. linea di ritorno Max. back pressure on return line	(bar)	5	Coppia statica di frenatura Static braking torque	(daNm)	86

V1 Ramo di sollevamento Lifting port	G3/8	DR Ramo di drenaggio Drain port	-	Quantità olio Oil quantity	(l)	0,9	Rapporto di riduzione Gear ratio	(i :)	3,9
V2 Ramo di discesa Lowering port	G3/8	T Tappo olio lubrificazione Lowering port	G1/8	Massa Weight	(kg)	65	Diametro fune consigliato Advised rope diameter	(mm)	10

Classificazione meccanismi argano secondo F.E.M. (1.001) (Terza edizione aggiornata il 01.10.1998)
Winch mechanisms classification in agreement with F.E.M. (1.001) (third edition revised on 01.10.1998)

n₂ = 25 rpm

M4 (T4-L2)

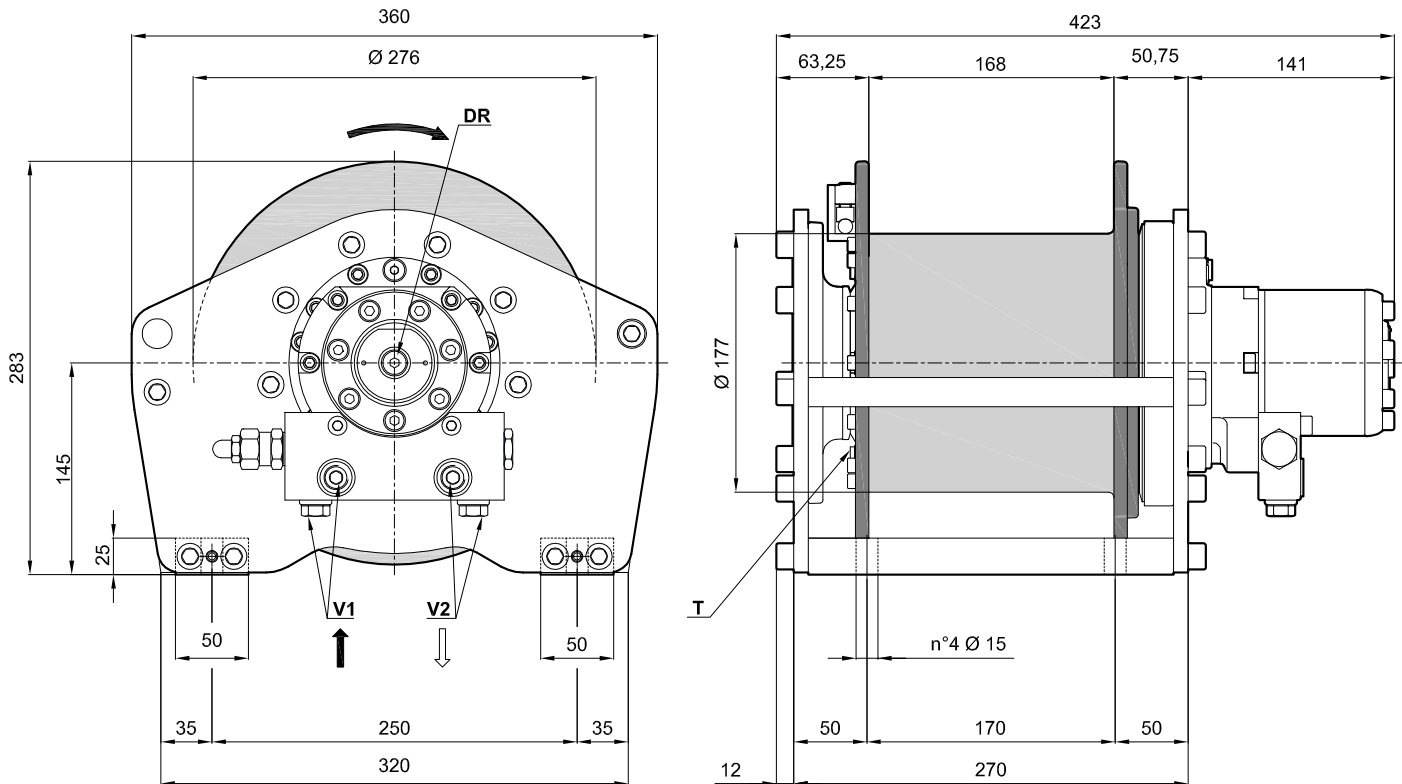
- Per sicurezza lasciare sul tamburo 3 spire di fune sempre avvolte. - Always keep at least 3 wraps of rope on the drum for safety reasons.
- Per fissare l'argano utilizzare viti in classe 8.8. - To fix the winch use screws 8.8 grade.
- Le caratteristiche tecniche possono variare senza preavviso. - Technical features may change with no previous notice from the manufacturer.

* Valore non conforme alla Direttiva Macchine 2006/42/CE "Allegato I" Paragrafo 4.1.2.4. per fune con carico di rottura 1960 N/mm²
Value not complying with Machinery Directive 2006/42/CE "Annex I" Paragraph 4.1.2.4. related to rope with tensile strength R_m = 1960 N/mm²

IL PRESENTE ARGANO NON PUO' ESSERE UTILIZZATO PER IL SOLLEVAMENTO DELLE PERSONE
THE PRESENT EQUIPMENT CAN'T BE USED TO LIFT PEOPLE

Previous name: EGO220LR

distinctive features: Round frame
motor displacement: 400 cm³/rev



Strato di fune	Rope layer	n°	1 *	2 *	3	4 Full drum	5	6
Tiro diretto	Line pull	(daN)	2200	2000	1810	-	-	-
Velocità fune con 60 (l/min)	Rope speed with	(m/1')	20	22	24,5	-	-	-
Quantità fune	Rope length	(m)	10	21	33	46	-	-

Massima portata alimentazione Maximum pump delivery	(l/1')	60	Pressione iniziale di sollevamento Starting lifting pressure	(bar)	195	Cilindrata motore Motor displacement	(cm ³ /rev)	400
Minima portata alimentazione Minimum pump delivery	(l/1')	5	Contropressione max. linea di ritorno Max. back pressure on return line	(bar)	5	Coppia statica di frenatura Static braking torque	(daNm)	86

V1 Ramo di sollevamento Lifting port	G3/8	DR Ramo di drenaggio Drain port	-	Quantità olio Oil quantity	(l)	0,9	Rapporto di riduzione Gear ratio	(i :)	3,9
V2 Ramo di discesa Lowering port	G3/8	T Tappo olio lubrificazione Lowering port	G1/8	Massa Weight	(kg)	63,4	Diametro fune consigliato Advised rope diameter	(mm)	10

Classificazione meccanismi argano secondo F.E.M. (1.001) (Terza edizione aggiornata il 01.10.1998)
Winch mechanisms classification in agreement with F.E.M. (1.001) (third edition revised on 01.10.1998)

n₂ = 25 rpm

M3 (T3-L2)

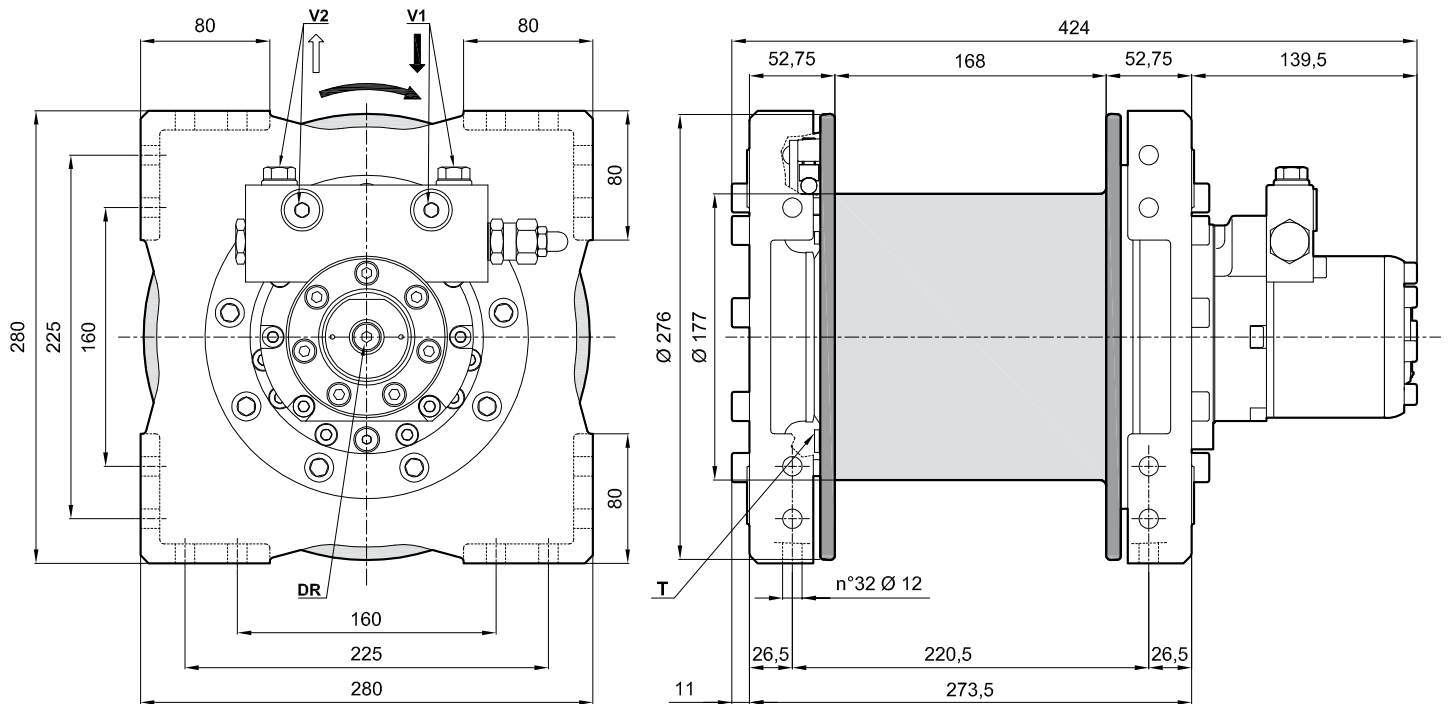
- Per sicurezza lasciare sul tamburo 3 spire di fune sempre avvolte.
- Per fissare l'argano utilizzare viti in classe 8.8
- Le caratteristiche tecniche possono variare senza preavviso.

- Always keep at least 3 wraps of rope on the drum for safety reasons.
- To fix the winch use screws 8.8 grade.
- Technical features may change with no previous notice from the manufacturer.

* Valore non conforme alla Direttiva Macchine 2006/42/CE "Allegato I" Paragrafo 4.1.2.4. per fune con carico di rottura 1960 N/mm²
Value not complying with Machinery Directive 2006/42/CE "Annex I" Paragraph 4.1.2.4. related to rope with tensile strength R_m = 1960 N/mm²

IL PRESENTE ARGANO NON PUO' ESSERE UTILIZZATO PER IL SOLLEVAMENTO DELLE PERSONE
THE PRESENT EQUIPMENT CAN'T BE USED TO LIFT PEOPLE

Previous name: EGO220LS
 distinctive features: Square frame
 motor displacement: 400 cm³/rev



Strato di fune	Rope layer	n°	1 *	2 *	3	4 Full drum	5	6
Tiro diretto	Line pull	(daN)	2200	2000	1810	-	-	-
Velocità fune con 60 (l/min)	Rope speed with	(m/1')	20	22	24,5	-	-	-
Quantità fune	Rope length	(m)	10	21	33	46	-	-

Massima portata alimentazione Maximum pump delivery	(l/1')	60	Pressione iniziale di sollevamento Starting lifting pressure	(bar)	195	Cilindrata motore Motor displacement	(cm ³ /rev)	400
Minima portata alimentazione Minimum pump delivery	(l/1')	5	Contropressione max. linea di ritorno Max. back pressure on return line	(bar)	5	Coppia statica di frenatura Static braking torque	(daNm)	86

V1 Ramo di sollevamento Lifting port	G3/8	DR Ramo di drenaggio Drain port	-	Quantità olio Oil quantity	(l)	0,9	Rapporto di riduzione Gear ratio	(i :)	3,9
V2 Ramo di discesa Lowering port	G3/8	T Tappo olio lubrificazione Lowering port	G1/8	Massa Weight	(kg)	66	Diametro fune consigliato Advised rope diameter	(mm)	10

Classificazione meccanismi argano secondo F.E.M. (1.001) (Terza edizione aggiornata il 01.10.1998)
 Winch mechanisms classification in agreement with F.E.M. (1.001) (third edition revised on 01.10.1998)

n₂ = 25 rpm

M3 (T3-L2)

- Per sicurezza lasciare sul tamburo 3 spire di fune sempre avvolte.
- Per fissare l'argano utilizzare viti in classe 8.8
- Le caratteristiche tecniche possono variare senza preavviso.

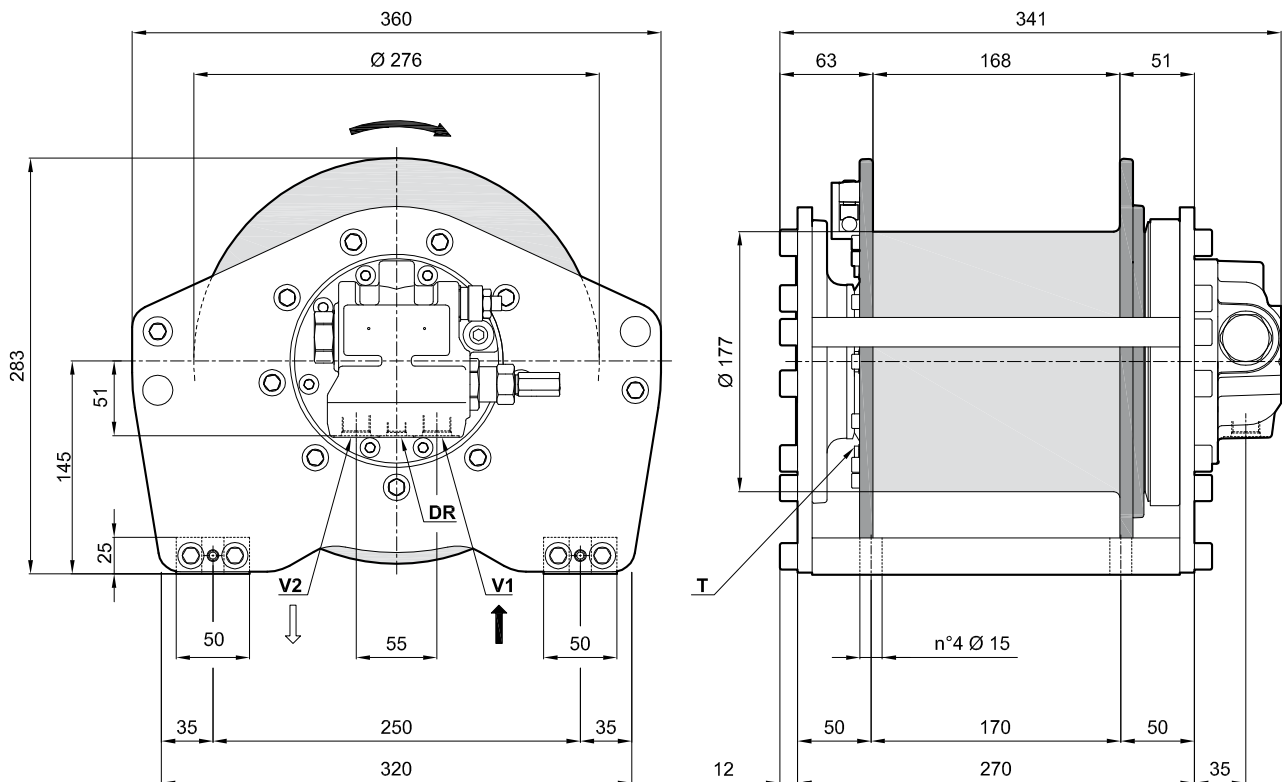
- Always keep at least 3 wraps of rope on the drum for safety reasons.
- To fix the winch use screws 8.8 grade.
- Technical features may change with no previous notice from the manufacturer.

* Valore non conforme alla Direttiva Macchine 2006/42/CE "Allegato I" Paragrafo 4.1.2.4. per fune con carico di rottura 1960 N/mm²
 Value not complying with Machinery Directive 2006/42/CE "Annex I" Paragraph 4.1.2.4. related to rope with tensile strength R_m = 1960 N/mm²

IL PRESENTE ARGANO NON PUO' ESSERE UTILIZZATO PER IL SOLLEVAMENTO DELLE PERSONE
THE PRESENT EQUIPMENT CAN'T BE USED TO LIFT PEOPLE

Previous name: EGO200HR

distinctive features: Round frame
motor displacement: 19 cm³/rev, integrated motor



Strato di fune	Rope layer	n°	1 *	2	3	4 Full drum	5	6
Tiro diretto	Line pull	(daN)	2000	1800	1650	-	-	-
Velocità fune con 45 (l/min)	Rope speed with	(m/1')	46	51	56	-	-	-
Quantità fune	Rope length	(m)	10	21	33	46	-	-

Massima portata alimentazione Maximum pump delivery	(l/1')	60	Pressione iniziale di sollevamento Starting lifting pressure	(bar)	310	Cilindrata motore Motor displacement	(cm ³ /rev)	19
Minima portata alimentazione Minimum pump delivery	(l/1')	8	Contropressione max. linea di ritorno Max. back pressure on return line	(bar)	5	Coppia statica di frenatura Static braking torque	(daNm)	13

V1 Ramo di sollevamento Lifting port	3/4-16 UNF	DR Ramo di drenaggio Drain port	1/2-20 UNF	Quantità olio Oil quantity	(l)	0,7	Rapporto di riduzione Gear ratio	(i :)	29,8
V2 Ramo di discesa Lowering port	3/4-16 UNF	T Tappo olio lubrificazione Lowering port	G1/8	Massa Weight	(kg)	58	Diametro fune consigliato Advised rope diameter	(mm)	10

Classificazione meccanismi argano secondo F.E.M. (1.001) (Terza edizione aggiornata il 01.10.1998)
Winch mechanisms classification in agreement with F.E.M. (1.001) (third edition revised on 01.10.1998)

n₂ = 25 rpm

M4 (T4-L2)

- Per sicurezza lasciare sul tamburo 3 spire di fune sempre avvolte.
- Per fissare l'argano utilizzare viti in classe 8.8
- Le caratteristiche tecniche possono variare senza preavviso.

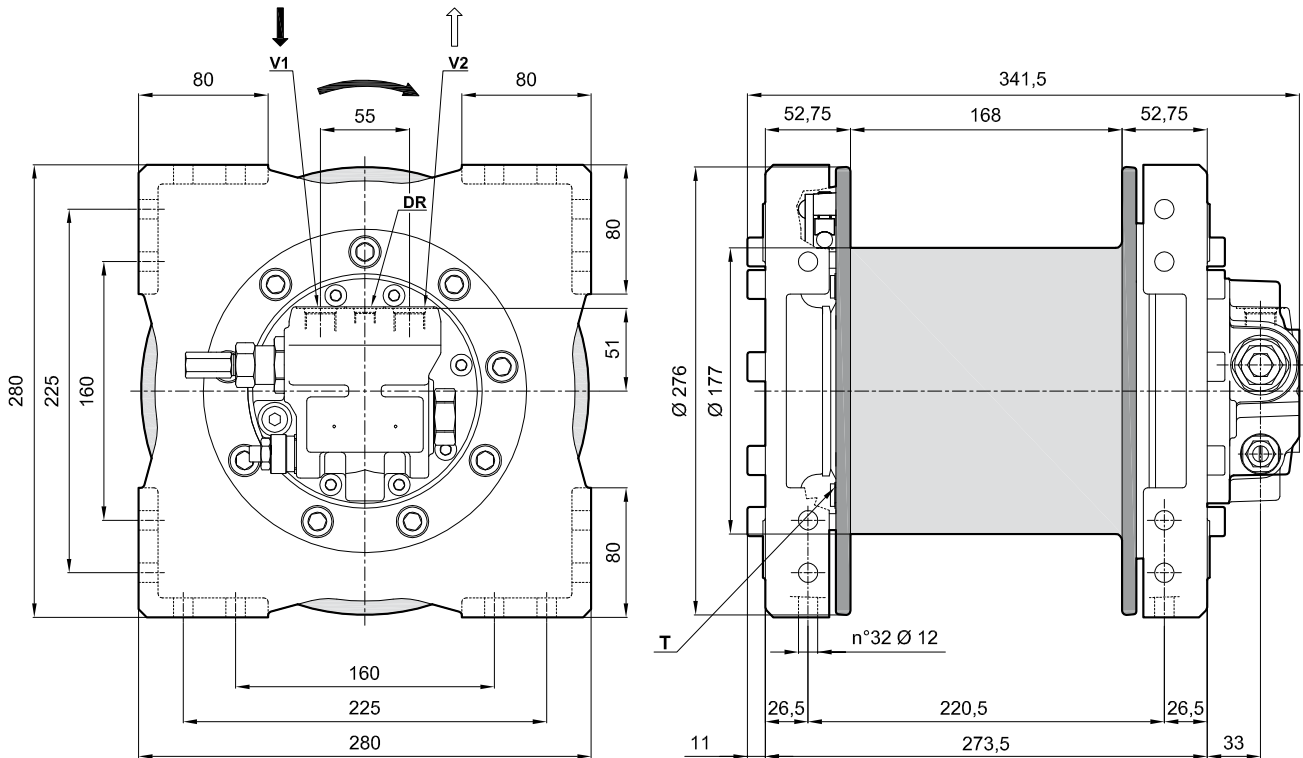
- Always keep at least 3 wraps of rope on the drum for safety reasons.
- To fix the winch use screws 8.8 grade.
- Technical features may change with no previous notice from the manufacturer.

* Valore non conforme alla Direttiva Macchine 2006/42/CE "Allegato I" Paragrafo 4.1.2.4. per fune con carico di rottura 1960 N/mm²
Value not complying with Machinery Directive 2006/42/CE "Annex I" Paragraph 4.1.2.4. related to rope with tensile strength R_m = 1960 N/mm²

IL PRESENTE ARGANO NON PUO' ESSERE UTILIZZATO PER IL SOLLEVAMENTO DELLE PERSONE
THE PRESENT EQUIPMENT CAN'T BE USED TO LIFT PEOPLE

Previous name: EGO200HS

distinctive features: Square frame
motor displacement: 19 cm³/rev, integrated motor



Strato di fune	Rope layer	n°	1 *	2	3	4 Full drum	5	6
Tiro diretto	Line pull	(daN)	2000	1800	1650	-	-	-
Velocità fune con 45 (l/min)	Rope speed with	(m/1')	46	51	56	-	-	-
Quantità fune	Rope length	(m)	10	21	33	46	-	-

Massima portata alimentazione Maximum pump delivery	(l/1')	60	Pressione iniziale di sollevamento Starting lifting pressure	(bar)	310	Cilindrata motore Motor displacement	(cm ³ /rev)	19
Minima portata alimentazione Minimum pump delivery	(l/1')	8	Contropressione max. linea di ritorno Max. back pressure on return line	(bar)	5	Coppia statica di frenatura Static braking torque	(daNm)	13

V1 Ramo di sollevamento Lifting port	3/4-16 UNF	DR Ramo di drenaggio Drain port	1/2-20 UNF	Quantità olio Oil quantity	(l)	0,7	Rapporto di riduzione Gear ratio	(i :)	29,8
V2 Ramo di discesa Lowering port	3/4-16 UNF	T Tappo olio lubrificazione Lowering port	G1/8	Massa Weight	(kg)	58	Diametro fune consigliato Advised rope diameter	(mm)	10

Classificazione meccanismi argano secondo F.E.M. (1.001) (Terza edizione aggiornata il 01.10.1998)
Winch mechanisms classification in agreement with F.E.M. (1.001) (third edition revised on 01.10.1998)

n₂ = 25 rpm

M4 (T4-L2)

- Per sicurezza lasciare sul tamburo 3 spire di fune sempre avvolte.
- Per fissare l'argano utilizzare viti in classe 8.8
- Le caratteristiche tecniche possono variare senza preavviso.

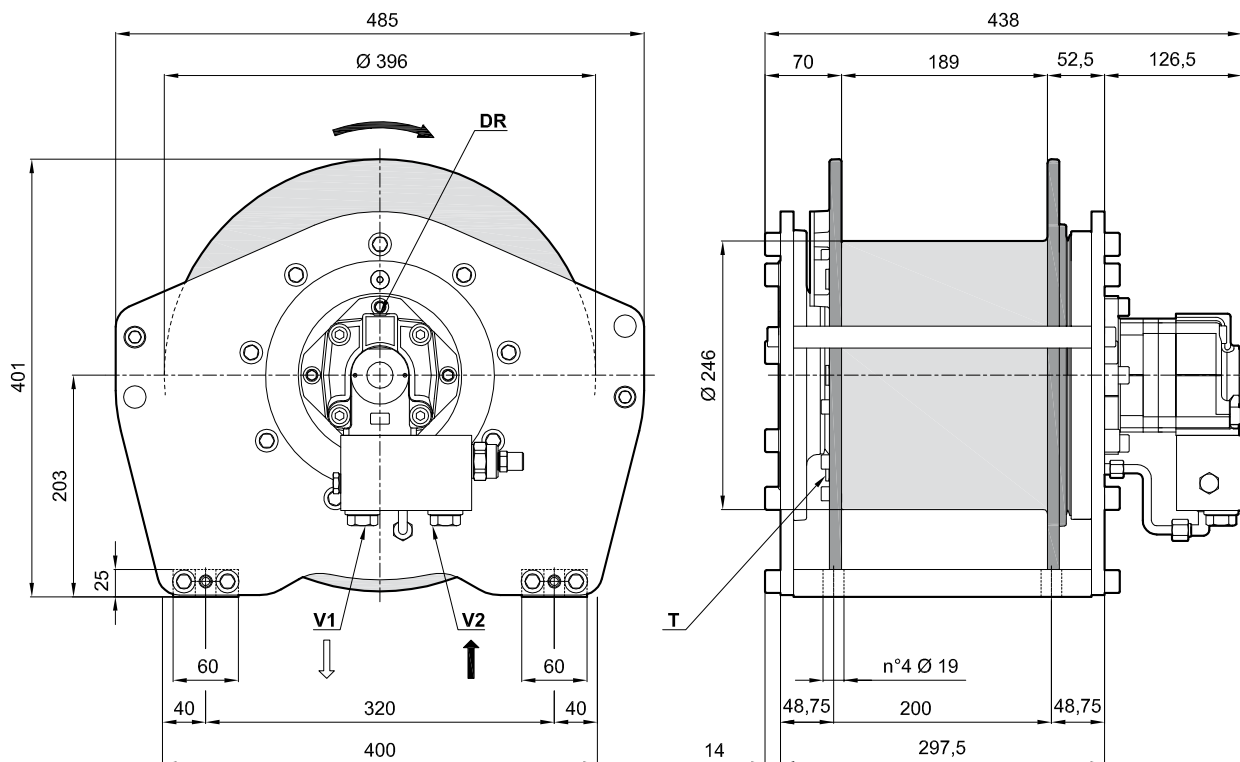
- Always keep at least 3 wraps of rope on the drum for safety reasons.
- To fix the winch use screws 8.8 grade.
- Technical features may change with no previous notice from the manufacturer.

* Valore non conforme alla Direttiva Macchine 2006/42/CE "Allegato I" Paragrafo 4.1.2.4. per fune con carico di rottura 1960 N/mm²
Value not complying with Machinery Directive 2006/42/CE "Annex I" Paragraph 4.1.2.4. related to rope with tensile strength R_m = 1960 N/mm²

IL PRESENTE ARGANO NON PUO' ESSERE UTILIZZATO PER IL SOLLEVAMENTO DELLE PERSONE
THE PRESENT EQUIPMENT CAN'T BE USED TO LIFT PEOPLE

Previous name: EGO310LR

distinctive features: Round frame
motor displacement: 80 cm³/rev



Strato di fune	Rope layer	n°	1 *	2 *	3	4	5 Full drum	6
Tiro diretto	Line pull	(daN)	3100	2830	2600	2400	-	-
Velocità fune con 75 (l/min)	Rope speed with	(m/1')	32,2	35,3	38,4	41,5	-	-
Quantità fune	Rope length	(m)	12,3	25,8	40,5	56,3	72	-

Massima portata alimentazione Maximum pump delivery	(l/1')	75	Pressione iniziale di sollevamento Starting lifting pressure	(bar)	235	Cilindrata motore Motor displacement	(cm ³ /rev)	80
Minima portata alimentazione Minimum pump delivery	(l/1')	7	Contropressione max. linea di ritorno Max. back pressure on return line	(bar)	5	Coppia statica di frenatura Static braking torque	(daNm)	49

V1 Ramo di discesa Lowering port	G3/4	DR Ramo di drenaggio Drain port	G1/4	Quantità olio Oil quantity	(l)	1,1	Rapporto di riduzione Gear ratio	(i :)	20
V2 Ramo di sollevamento Lifting port	G3/4	T Tappo olio lubrificazione Lowering port	G1/4	Massa Weight	(kg)	120	Diametro fune consigliato Advised rope diameter	(mm)	12

Classificazione meccanismi argano secondo F.E.M. (1.001) (Terza edizione aggiornata il 01.10.1998)
Winch mechanisms classification in agreement with F.E.M. (1.001) (third edition revised on 01.10.1998)

$n_2 = 25$ rpm

M6 (T4-L4)

- Per sicurezza lasciare sul tamburo 3 spire di fune sempre avvolte.
- Per fissare l'argano utilizzare viti in classe 8.8
- Le caratteristiche tecniche possono variare senza preavviso.

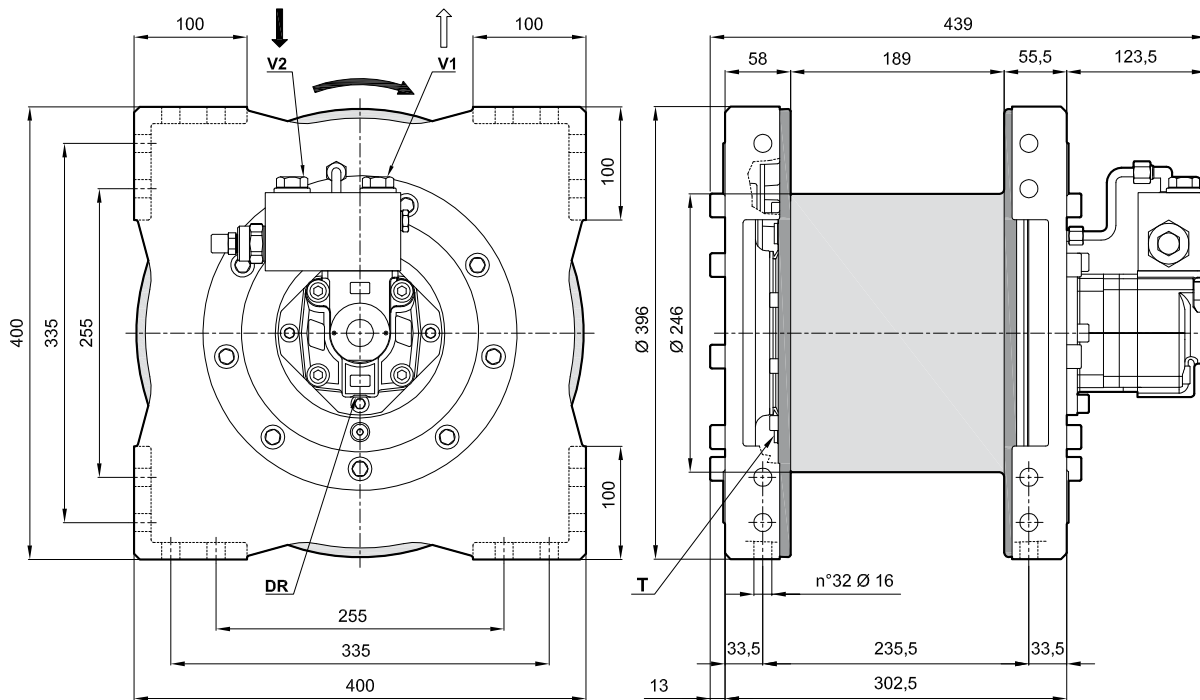
- Always keep at least 3 wraps of rope on the drum for safety reasons.
- To fix the winch use screws 8.8 grade.
- Technical features may change with no previous notice from the manufacturer.

* Valore non conforme alla Direttiva Macchine 2006/42/CE "Allegato I" Paragrafo 4.1.2.4. per fune con carico di rottura 1960 N/mm²
Value not complying with Machinery Directive 2006/42/CE "Annex I" Paragraph 4.1.2.4. related to rope with tensile strength $R_m = 1960$ N/mm²

IL PRESENTE ARGANO NON PUO' ESSERE UTILIZZATO PER IL SOLLEVAMENTO DELLE PERSONE
THE PRESENT EQUIPMENT CAN'T BE USED TO LIFT PEOPLE

Previous name EGO310LS

distinctive features: Square frame
motor displacement: 80 cm³/rev



Strato di fune	Rope layer	n°	1 *	2 *	3	4	5 Full drum	6
Tiro diretto	Line pull	(daN)	3100	2830	2600	2400	-	-
Velocità fune con 75 (l/min)	Rope speed with	(m/1')	32,2	35,3	38,4	41,5	-	-
Quantità fune	Rope length	(m)	12,3	25,8	40,5	56,3	72	-

Massima portata alimentazione Maximum pump delivery	(l/1')	75	Pressione iniziale di sollevamento Starting lifting pressure	(bar)	235	Cilindrata motore Motor displacement	(cm ³ /rev)	80
Minima portata alimentazione Minimum pump delivery	(l/1')	7	Contropressione max. linea di ritorno Max. back pressure on return line	(bar)	5	Coppia statica di frenatura Static braking torque	(daNm)	49

V1 Ramo di discesa Lowering port	G3/4	DR Ramo di drenaggio Drain port	G1/4	Quantità olio Oil quantity	(l)	1,1	Rapporto di riduzione Gear ratio	(:)	20
V2 Ramo di sollevamento Lifting port	G3/4	T Tappo olio lubrificazione Lowering port	G1/4	Massa Weight	(kg)	120	Diametro fune consigliato Advised rope diameter	(mm)	12

Classificazione meccanismi argano secondo F.E.M. (1.001) (Terza edizione aggiornata il 01.10.1998)
Winch mechanisms classification in agreement with F.E.M. (1.001) (third edition revised on 01.10.1998)

$n_2 = 25$ rpm

M6 (T4-L4)

- Per sicurezza lasciare sul tamburo 3 spire di fune sempre avvolte.
- Per fissare l'argano utilizzare viti in classe 8.8
- Le caratteristiche tecniche possono variare senza preavviso.

- Always keep at least 3 wraps of rope on the drum for safety reasons.
- To fix the winch use screws 8.8 grade.
- Technical features may change with no previous notice from the manufacturer.

* Valore non conforme alla Direttiva Macchine 2006/42/CE "Allegato I" Paragrafo 4.1.2.4. per fune con carico di rottura 1960 N/mm²
Value not complying with Machinery Directive 2006/42/CE "Annex I" Paragraph 4.1.2.4. related to rope with tensile strength $R_m = 1960$ N/mm²

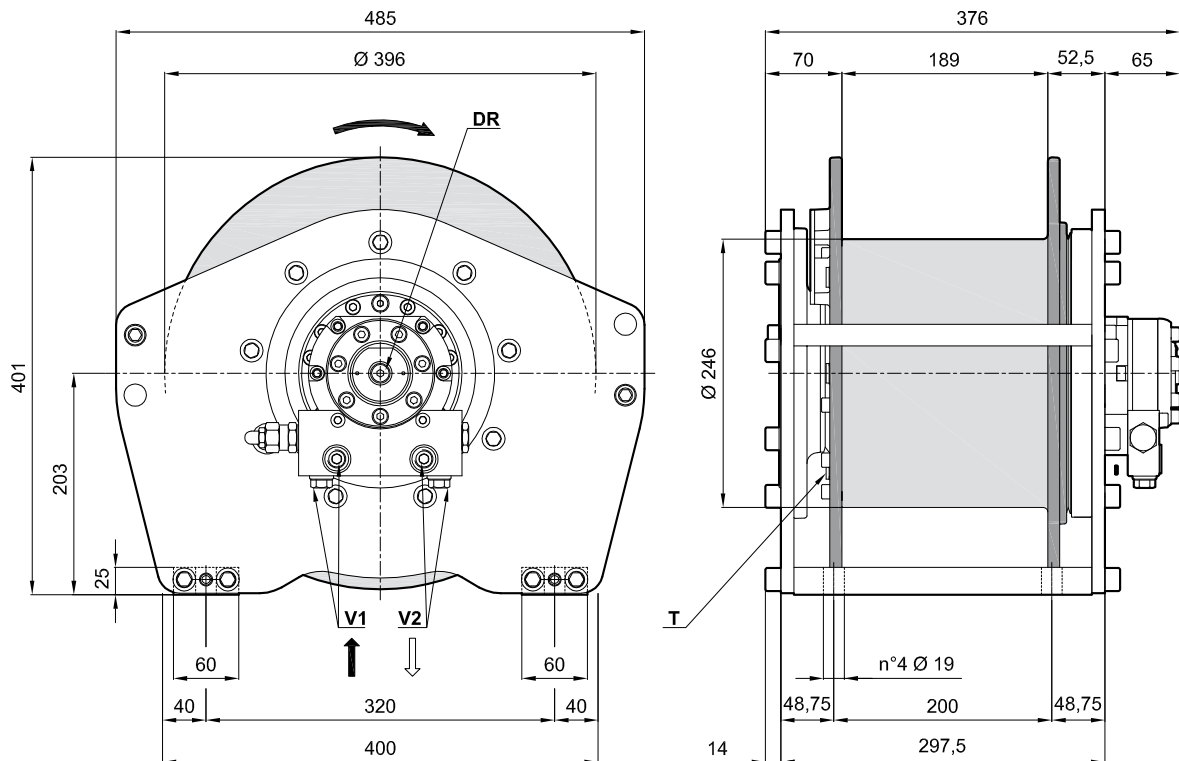
IL PRESENTE ARGANO NON PUO' ESSERE UTILIZZATO PER IL SOLLEVAMENTO DELLE PERSONE
THE PRESENT EQUIPMENT CAN'T BE USED TO LIFT PEOPLE

TIPO ARGANO / WINCH TYPE

EGO045

Previous name: EGO240LR

distinctive features: Round frame
motor displacement: 100 cm³/rev, starting lifting pressure 195 bar



Strato di fune	Rope layer	n°	1	2	3	4	5 Full drum	6
Tiro diretto	Line pull	(daN)	2400	2200	2025	1875	-	-
Velocità fune con 60 (l/min)	Rope speed with	(m/1')	23	25	27	29	-	-
Quantità fune	Rope length	(m)	13	27	42	58	75	-

Massima portata alimentazione Maximum pump delivery	(l/1')	60	Pressione iniziale di sollevamento Starting lifting pressure	(bar)	195	Cilindrata motore Motor displacement	(cm ³ /rev)	100
Minima portata alimentazione Minimum pump delivery	(l/1')	5	Contropressione max. linea di ritorno Max. back pressure on return line	(bar)	5	Coppia statica di frenatura Static braking torque	(daNm)	49

V1 Ramo di sollevamento Lifting port	G3/8	DR Ramo di drenaggio Drain port	G1/4	Quantità olio Oil quantity	(l)	1,1	Rapporto di riduzione Gear ratio	(i :)	20
V2 Ramo di discesa Lowering port	G3/8	T Tappo olio lubrificazione Lowering port	G1/4	Massa Weight	(kg)	115	Diametro fune consigliato Advised rope diameter	(mm)	12

Classificazione meccanismi argano secondo F.E.M. (1.001) (Terza edizione aggiornata il 01.10.1998) Winch mechanisms classification in agreement with F.E.M. (1.001) (third edition revised on 01.10.1998)	n₂ = 25 rpm	M6 (T6-L2)
--	-------------------------------	-------------------

- Per sicurezza lasciare sul tamburo 3 spire di fune sempre avvolte.
- Always keep at least 3 wraps of rope on the drum for safety reasons.
- Per fissare l'argano utilizzare viti in classe 8.8
- To fix the winch use screws 8.8 grade.
- Le caratteristiche tecniche possono variare senza preavviso.
- Technical features may change with no previous notice from the manufacturer.

IL PRESENTE ARGANO NON PUO' ESSERE UTILIZZATO PER IL SOLLEVAMENTO DELLE PERSONE
THE PRESENT EQUIPMENT CAN'T BE USED TO LIFT PEOPLE

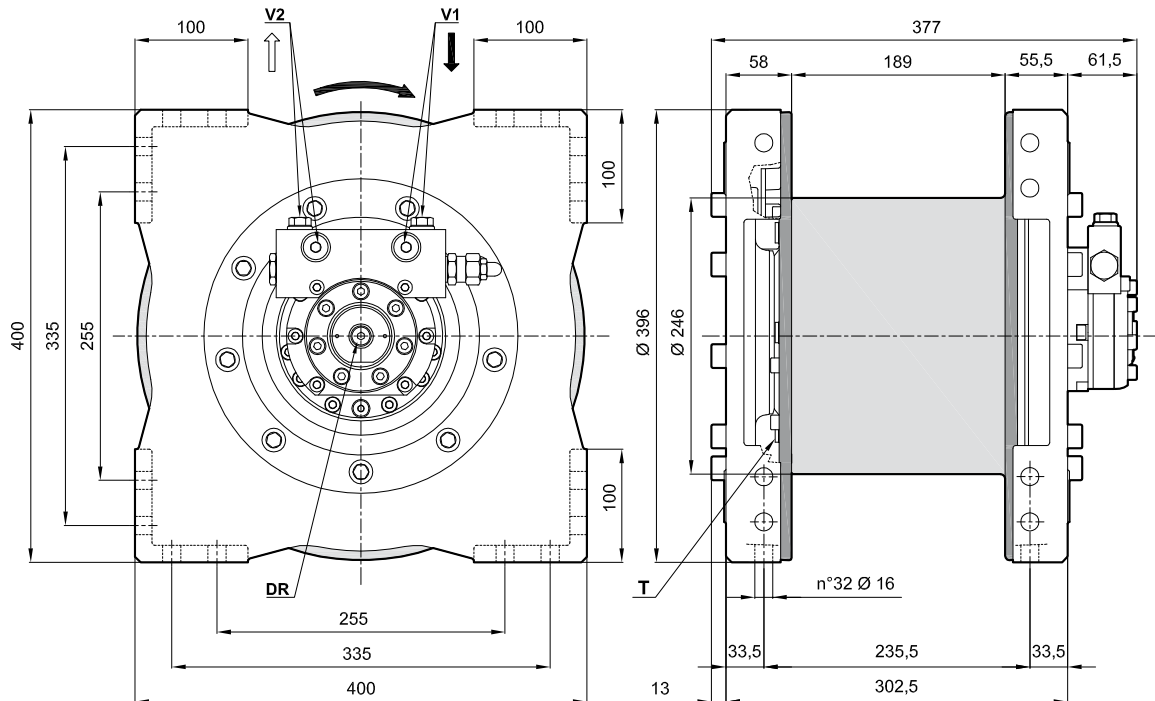
TIPO ARGANO / WINCH TYPE

EGO045

Previous name: EGO240LS

distinctive features: Square frame

motor displacement: 100 cm³/rev, starting lifting pressure 195 bar



Strato di fune	Rope layer	n°	1	2	3	4	5 Full drum	6
Tiro diretto	Line pull	(daN)	2400	2200	2025	1875	-	-
Velocità fune con 60 (l/min)	Rope speed with	(m/1')	23	25	27	29	-	-
Quantità fune	Rope length	(m)	13	27	42	58	75	-

Massima portata alimentazione Maximum pump delivery	(l/1')	60	Pressione iniziale di sollevamento Starting lifting pressure	(bar)	195	Cilindrata motore Motor displacement	(cm ³ /rev)	100
Minima portata alimentazione Minimum pump delivery	(l/1')	5	Contropressione max. linea di ritorno Max. back pressure on return line	(bar)	5	Coppia statica di frenatura Static braking torque	(daNm)	49

V1 Ramo di sollevamento Lifting port	G3/8	DR Ramo di drenaggio Drain port	G1/4	Quantità olio Oil quantity	(l)	1,1	Rapporto di riduzione Gear ratio	(i :)	20
V2 Ramo di discesa Lowering port	G3/8	T Tappo olio lubrificazione Lowering port	G1/4	Massa Weight	(kg)	115	Diametro fune consigliato Advised rope diameter	(mm)	12

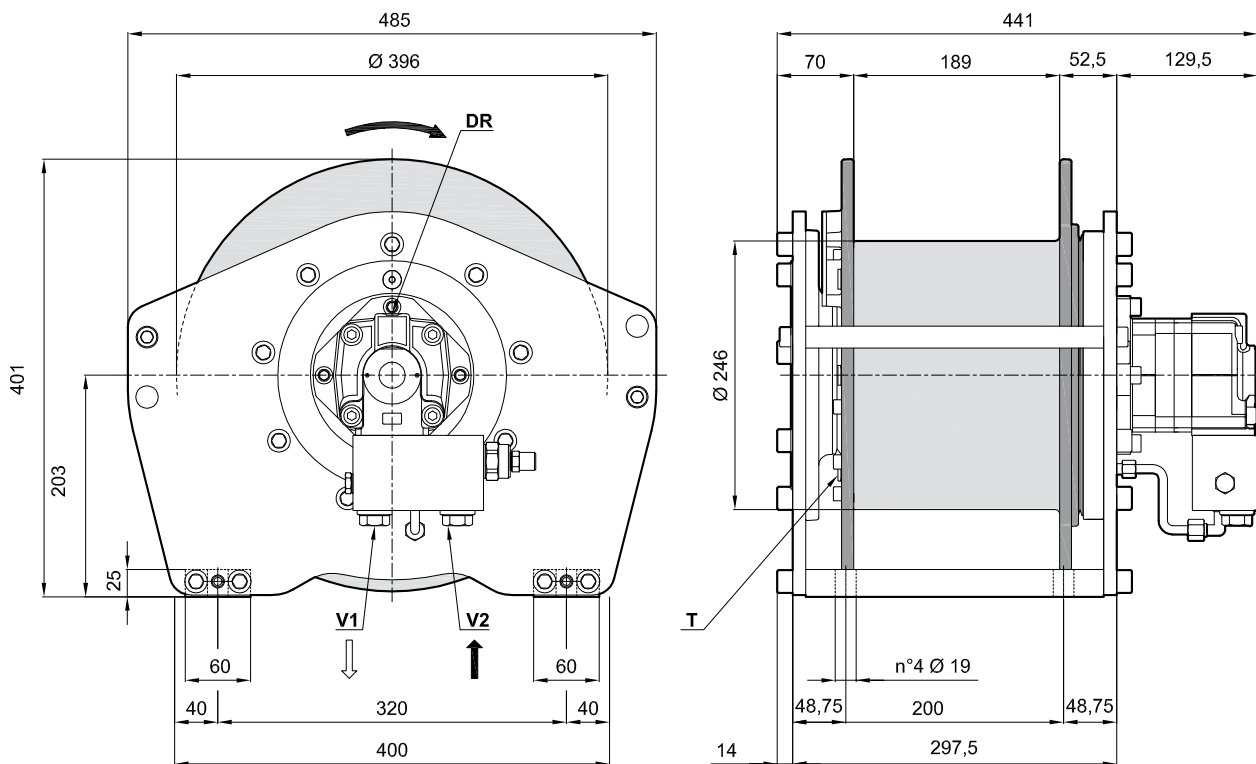
Classificazione meccanismi argano secondo F.E.M. (1.001) (Terza edizione aggiornata il 01.10.1998) Winch mechanisms classification in agreement with F.E.M. (1.001) (third edition revised on 01.10.1998)	n₂ = 25 rpm	M6 (T6-L2)
--	-------------------------------	-------------------

- Per sicurezza lasciare sul tamburo 3 spire di fune sempre avvolte.
- Always keep at least 3 wraps of rope on the drum for safety reasons.
- Per fissare l'argano utilizzare viti in classe 8.8
- To fix the winch use screws 8.8 grade.
- Le caratteristiche tecniche possono variare senza preavviso.
- Technical features may change with no previous notice from the manufacturer.

IL PRESENTE ARGANO NON PUO' ESSERE UTILIZZATO PER IL SOLLEVAMENTO DELLE PERSONE
THE PRESENT EQUIPMENT CAN'T BE USED TO LIFT PEOPLE

Previous name: EGO380LR

distinctive features: Round frame
motor displacement: 100 cm³/rev, starting lifting pressure 235 bar



Strato di fune	Rope layer	n°	1 *	2	3	4	5 Full drum	6
Tiro diretto	Line pull	(daN)	3800	3430	3120	2860	-	-
Velocità fune con 75 (l/min)	Rope speed with	(m/1')	26	29	31,5	34,5	-	-
Quantità fune	Rope length	(m)	11	23	37	50	65	-

Massima portata alimentazione Maximum pump delivery	(l/1')	75	Pressione iniziale di sollevamento Starting lifting pressure	(bar)	235	Cilindrata motore Motor displacement	(cm ³ /rev)	100
Minima portata alimentazione Minimum pump delivery	(l/1')	7	Contropressione max. linea di ritorno Max. back pressure on return line	(bar)	5	Coppia statica di frenatura Static braking torque	(daNm)	49

V1	Ramo di discesa Lowering port	G3/4	DR	Ramo di drenaggio Drain port	G1/4	Quantità olio Oil quantity	(l)	1,1	Rapporto di riduzione Gear ratio	(i :)	20
V2	Ramo di sollevamento Lifting port	G3/4	T	Tappo olio lubrificazione Lowering port	G1/4	Massa Weight	(kg)	130	Diametro fune consigliato Advised rope diameter	(mm)	14

Classificazione meccanismi argano secondo F.E.M. (1.001) (Terza edizione aggiornata il 01.10.1998)
Winch mechanisms classification in agreement with F.E.M. (1.001) (third edition revised on 01.10.1998)

n₂ = 25 rpm

M5 (T5-L2)

- Per sicurezza lasciare sul tamburo 3 spire di fune sempre avvolte.
- Per fissare l'argano utilizzare viti in classe 8.8
- Le caratteristiche tecniche possono variare senza preavviso.

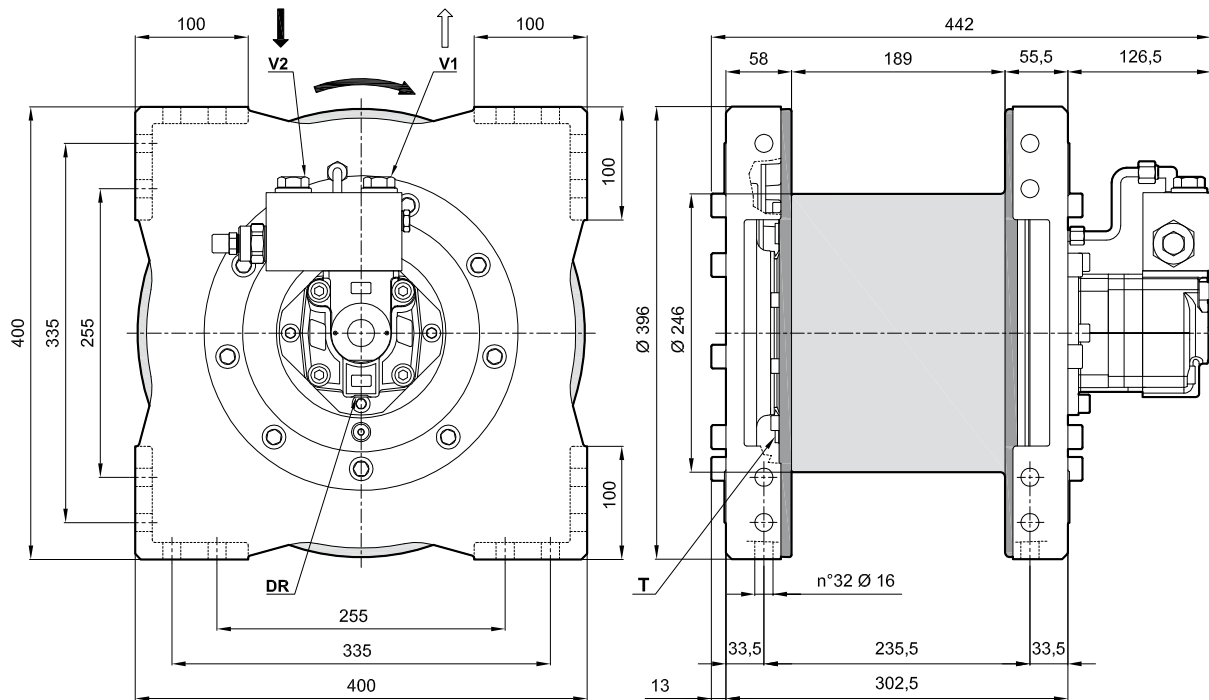
- Always keep at least 3 wraps of rope on the drum for safety reasons.
- To fix the winch use screws 8.8 grade.
- Technical features may change with no previous notice from the manufacturer.

* Valore non conforme alla Direttiva Macchine 2006/42/CE "Allegato I" Paragrafo 4.1.2.4. per fune con carico di rottura 1960 N/mm²
Value not complying with Machinery Directive 2006/42/CE "Annex I" Paragraph 4.1.2.4. related to rope with tensile strength R_m = 1960 N/mm²

IL PRESENTE ARGANO NON PUO' ESSERE UTILIZZATO PER IL SOLLEVAMENTO DELLE PERSONE
THE PRESENT EQUIPMENT CAN'T BE USED TO LIFT PEOPLE

Previous name: EGO380LS

distinctive features: Square frame
motor displacement: 100 cm³/rev, starting lifting pressure 235 bar



Strato di fune	Rope layer	n°	1 *	2	3	4	5 Full drum	6
Tiro diretto	Line pull	(daN)	3800	3430	3120	2860	-	-
Velocità fune con 75 (l/min)	Rope speed with	(m/1')	26	29	31,5	34,5	-	-
Quantità fune	Rope length	(m)	11	23	37	50	65	-

Massima portata alimentazione Maximum pump delivery	(l/1')	75	Pressione iniziale di sollevamento Starting lifting pressure	(bar)	235	Cilindrata motore Motor displacement	(cm ³ /rev)	100
Minima portata alimentazione Minimum pump delivery	(l/1')	7	Contropressione max. linea di ritorno Max. back pressure on return line	(bar)	5	Coppia statica di frenatura Static braking torque	(daNm)	49

V1 Ramo di discesa Lowering port	G3/4	DR Ramo di drenaggio Drain port	G1/4	Quantità olio Oil quantity	(l)	1,1	Rapporto di riduzione Gear ratio	(:)	20
V2 Ramo di sollevamento Lifting port	G3/4	T Tappo olio lubrificazione Lowering port	G1/4	Massa Weight	(kg)	125	Diametro fune consigliato Advised rope diameter	(mm)	14

Classificazione meccanismi argano secondo F.E.M. (1.001) (Terza edizione aggiornata il 01.10.1998)
Winch mechanisms classification in agreement with F.E.M. (1.001) (third edition revised on 01.10.1998)

n₂ = 25 rpm

M5 (T5-L2)

- Per sicurezza lasciare sul tamburo 3 spire di fune sempre avvolte.
- Per fissare l'argano utilizzare viti in classe 8.8
- Le caratteristiche tecniche possono variare senza preavviso.

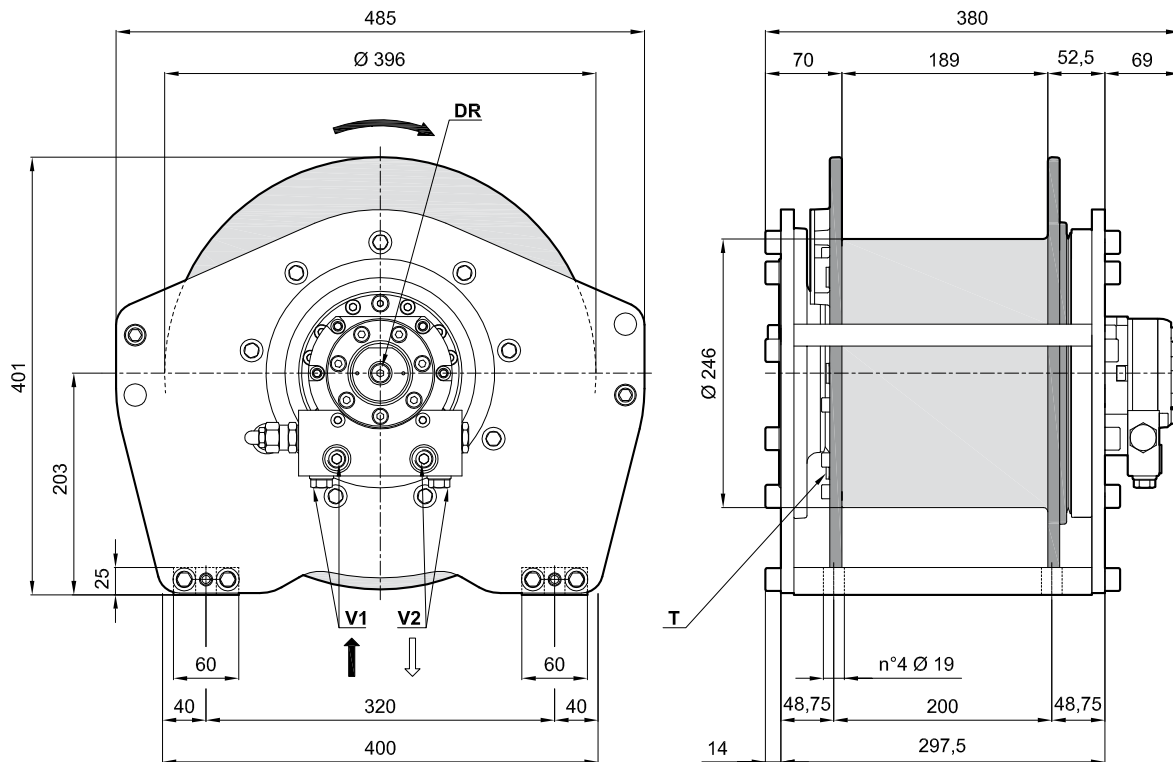
- Always keep at least 3 wraps of rope on the drum for safety reasons.
- To fix the winch use screws 8.8 grade.
- Technical features may change with no previous notice from the manufacturer.

* Valore non conforme alla Direttiva Macchine 2006/42/CE "Allegato I" Paragrafo 4.1.2.4. per fune con carico di rottura 1960 N/mm²
Value not complying with Machinery Directive 2006/42/CE "Annex I" Paragraph 4.1.2.4. related to rope with tensile strength R_m = 1960 N/mm²

IL PRESENTE ARGANO NON PUO' ESSERE UTILIZZATO PER IL SOLLEVAMENTO DELLE PERSONE
THE PRESENT EQUIPMENT CAN'T BE USED TO LIFT PEOPLE

Previous name: EGO290LR

distinctive features: Round frame
motor displacement: 130 cm³/rev



Strato di fune	Rope layer	n°	1 *	2	3	4	5 Full drum	6
Tiro diretto	Line pull	(daN)	2900	2630	2450	2270	-	-
Velocità fune con 60 (l/min)	Rope speed with	(m/1')	18	20	21,5	23	-	-
Quantità fune	Rope length	(m)	13	27	42	58	72	-

Massima portata alimentazione Maximum pump delivery	(l/1')	60	Pressione iniziale di sollevamento Starting lifting pressure	(bar)	195	Cilindrata motore Motor displacement	(cm ³ /rev)	130
Minima portata alimentazione Minimum pump delivery	(l/1')	5	Contropressione max. linea di ritorno Max. back pressure on return line	(bar)	5	Coppia statica di frenatura Static braking torque	(daNm)	49

V1 Ramo di sollevamento Lifting port	G3/8	DR Ramo di drenaggio Drain port	G1/4	Quantità olio Oil quantity	(l)	1,1	Rapporto di riduzione Gear ratio	(i :)	20
V2 Ramo di discesa Lowering port	G3/8	T Tappo olio lubrificazione Lowering port	G1/4	Massa Weight	(kg)	117	Diametro fune consigliato Advised rope diameter	(mm)	12

Classificazione meccanismi argano secondo F.E.M. (1.001) (Terza edizione aggiornata il 01.10.1998)
Winch mechanisms classification in agreement with F.E.M. (1.001) (third edition revised on 01.10.1998)

$n_2 = 25$ rpm

M6 (T6-L2)

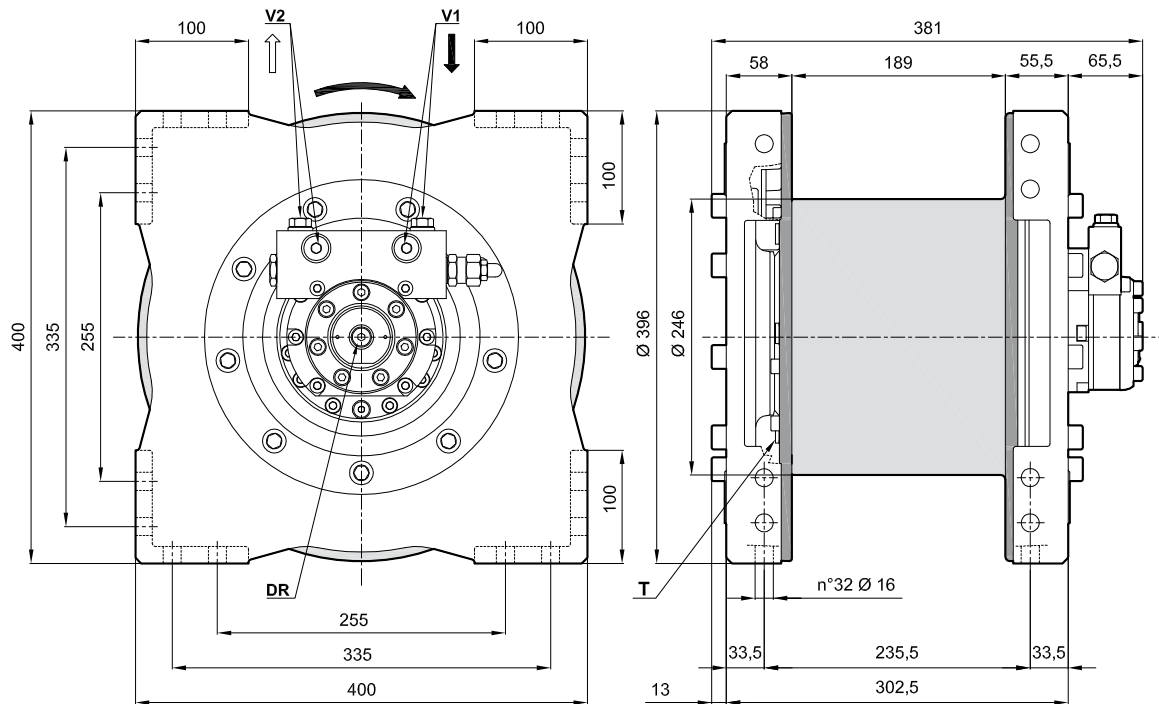
- Per sicurezza lasciare sul tamburo 3 spire di fune sempre avvolte.
- Per fissare l'argano utilizzare viti in classe 8.8
- Le caratteristiche tecniche possono variare senza preavviso.

- Always keep at least 3 wraps of rope on the drum for safety reasons.
- To fix the winch use screws 8.8 grade.
- Technical features may change with no previous notice from the manufacturer.

* Valore non conforme alla Direttiva Macchine 2006/42/CE "Allegato I" Paragrafo 4.1.2.4. per fune con carico di rottura 1960 N/mm²
Value not complying with Machinery Directive 2006/42/CE "Annex I" Paragraph 4.1.2.4. related to rope with tensile strength $R_m = 1960$ N/mm²

IL PRESENTE ARGANO NON PUO' ESSERE UTILIZZATO PER IL SOLLEVAMENTO DELLE PERSONE
THE PRESENT EQUIPMENT CAN'T BE USED TO LIFT PEOPLE

Previous name: EGO290LS
 distinctive features: Square frame
 motor displacement: 130 cm³/rev



Strato di fune	Rope layer	n°	1 *	2	3	4	5 Full drum	6
Tiro diretto	Line pull	(daN)	2900	2630	2450	2270	-	-
Velocità fune con 60 (l/min)	Rope speed with	(m/1')	18	20	21,5	23	-	-
Quantità fune	Rope length	(m)	13	27	42	58	72	-

Massima portata alimentazione Maximum pump delivery	(l/1')	60	Pressione iniziale di sollevamento Starting lifting pressure	(bar)	195	Cilindrata motore Motor displacement	(cm ³ /rev)	130
Minima portata alimentazione Minimum pump delivery	(l/1')	5	Contropressione max. linea di ritorno Max. back pressure on return line	(bar)	5	Coppia statica di frenatura Static braking torque	(daNm)	49

V1 Ramo di sollevamento Lifting port	G3/8	DR Ramo di drenaggio Drain port	G1/4	Quantità olio Oil quantity	(l)	1,1	Rapporto di riduzione Gear ratio	(i :)	20
V2 Ramo di discesa Lowering port	G3/8	T Tappo olio lubrificazione Lowering port	G1/4	Massa Weight	(kg)	117	Diametro fune consigliato Advised rope diameter	(mm)	12

Classificazione meccanismi argano secondo F.E.M. (1.001) (Terza edizione aggiornata il 01.10.1998)
 Winch mechanisms classification in agreement with F.E.M. (1.001) (third edition revised on 01.10.1998)

n₂ = 25 rpm

M6 (T6-L2)

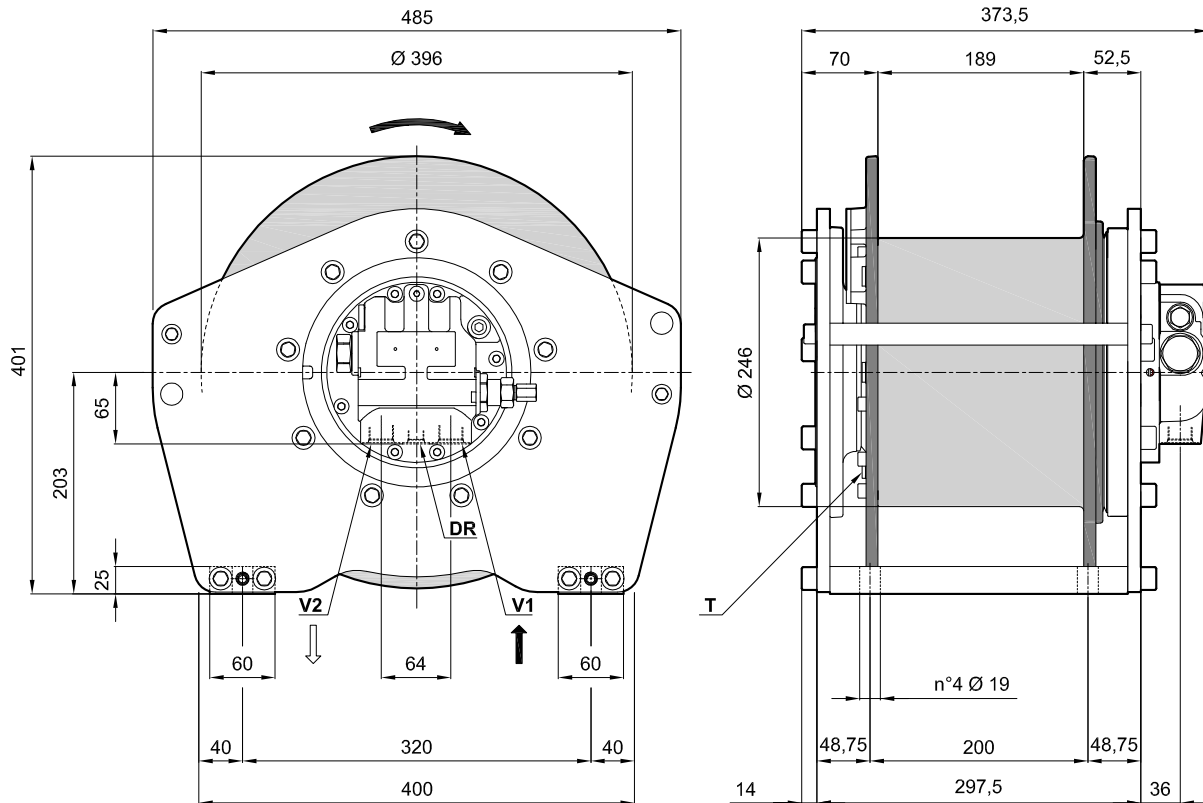
- Per sicurezza lasciare sul tamburo 3 spire di fune sempre avvolte.
- Always keep at least 3 wraps of rope on the drum for safety reasons.
- Per fissare l'argano utilizzare viti in classe 8.8
- To fix the winch use screws 8.8 grade.
- Le caratteristiche tecniche possono variare senza preavviso.
- Technical features may change with no previous notice from the manufacturer.

* Valore non conforme alla Direttiva Macchine 2006/42/CE "Allegato I" Paragrafo 4.1.2.4. per fune con carico di rottura 1960 N/mm²
 Value not complying with Machinery Directive 2006/42/CE "Annex I" Paragraph 4.1.2.4. related to rope with tensile strength R_m = 1960 N/mm²

IL PRESENTE ARGANO NON PUO' ESSERE UTILIZZATO PER IL SOLLEVAMENTO DELLE PERSONE
THE PRESENT EQUIPMENT CAN'T BE USED TO LIFT PEOPLE

Previous name: EGO360HR

distinctive features: Round frame
motor displacement: 34 cm³/rev, integrated motor



Strato di fune	Rope layer	n°	1 *	2	3	4	5 Full drum	6
Tiro diretto	Line pull	(daN)	3600	3250	2950	2700	-	-
Velocità fune con 60 (l/min)	Rope speed with	(m/1')	36	40	44	48	-	-
Quantità fune	Rope length	(m)	11	23	36	51	65	-

Massima portata alimentazione Maximum pump delivery	(l/1')	60	Pressione iniziale di sollevamento Starting lifting pressure	(bar)	310	Cilindrata motore Motor displacement	(cm ³ /rev)	34
Minima portata alimentazione Minimum pump delivery	(l/1')	10	Contropressione max. linea di ritorno Max. back pressure on return line	(bar)	5	Coppia statica di frenatura Static braking torque	(daNm)	23,2

V1 Ramo di sollevamento Lifting port	7/8-14 UNF	DR Ramo di drenaggio Drain port	9/16-18 UNF	Quantità olio Oil quantity	(l)	1	Rapporto di riduzione Gear ratio	(i :)	39,4
V2 Ramo di discesa Lowering port	7/8-14 UNF	T Tappo olio lubrificazione Lowering port	G1/4	Massa Weight	(kg)	125	Diametro fune consigliato Advised rope diameter	(mm)	14

Classificazione meccanismi argano secondo F.E.M. (1.001) (Terza edizione aggiornata il 01.10.1998)
Winch mechanisms classification in agreement with F.E.M. (1.001) (third edition revised on 01.10.1998)

$n_2 = 25$ rpm

M4 (T4-L2)

- Per sicurezza lasciare sul tamburo 3 spire di fune sempre avvolte.
- Per fissare l'argano utilizzare viti in classe 8.8
- Le caratteristiche tecniche possono variare senza preavviso.

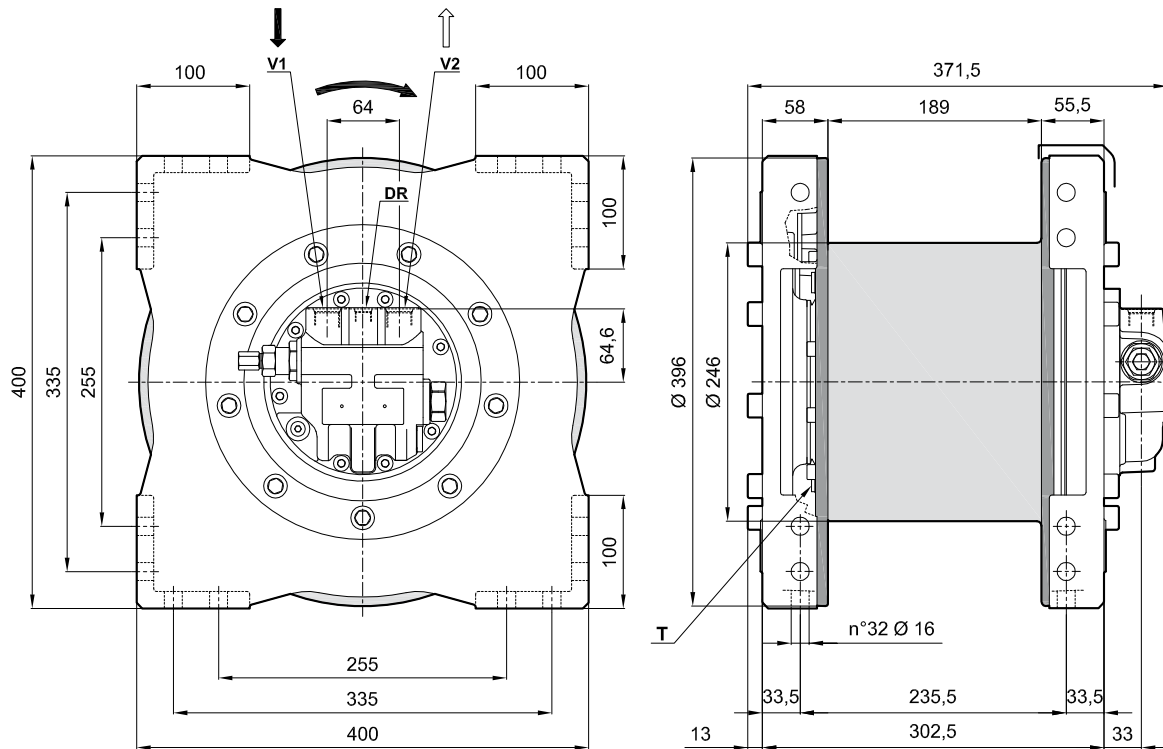
- Always keep at least 3 wraps of rope on the drum for safety reasons.
- To fix the winch use screws 8.8 grade.
- Technical features may change with no previous notice from the manufacturer.

* Valore non conforme alla Direttiva Macchine 2006/42/CE "Allegato I" Paragrafo 4.1.2.4. per fune con carico di rottura 1960 N/mm²
Value not complying with Machinery Directive 2006/42/CE "Annex 1" Paragraph 4.1.2.4. related to rope with tensile strength Rm = 1960 N/mm²

IL PRESENTE ARGANO NON PUO' ESSERE UTILIZZATO PER IL SOLLEVAMENTO DELLE PERSONE
THE PRESENT EQUIPMENT CAN'T BE USED TO LIFT PEOPLE

Previous name: EGO360HS

distinctive features: Square frame
motor displacement: 34 cm³/rev, integrated motor



Strato di fune	Rope layer	n°	1 *	2	3	4	5 Full drum	6
Tiro diretto	Line pull	(daN)	3600	3250	2950	2700	-	-
Velocità fune con 60 (l/min)	Rope speed with	(m/1')	36	40	44	48	-	-
Quantità fune	Rope length	(m)	11	23	36	51	65	-

Massima portata alimentazione Maximum pump delivery	(l/1')	60	Pressione iniziale di sollevamento Starting lifting pressure	(bar)	320	Cilindrata motore Motor displacement	(cm ³ /rev)	34
Minima portata alimentazione Minimum pump delivery	(l/1')	10	Contropressione max. linea di ritorno Max. back pressure on return line	(bar)	5	Coppia statica di frenatura Static braking torque	(daNm)	23,2

V1 Ramo di sollevamento Lifting port	7/8-14 UNF	DR Ramo di drenaggio Drain port	9/16-18 UNF	Quantità olio Oil quantity	(l)	1	Rapporto di riduzione Gear ratio	(i :)	39,4
V2 Ramo di discesa Lowering port	7/8-14 UNF	T Tappo olio lubrificazione Lowering port	G1/4	Massa Weight	(kg)	125	Diametro fune consigliato Advised rope diameter	(mm)	14

Classificazione meccanismi argano secondo F.E.M. (1.001) (Terza edizione aggiornata il 01.10.1998)
Winch mechanisms classification in agreement with F.E.M. (1.001) (third edition revised on 01.10.1998)

n₂ = 25 rpm

M4 (T4-L2)

- Per sicurezza lasciare sul tamburo 3 spire di fune sempre avvolte.
- Per fissare l'argano utilizzare viti in classe 8.8
- Le caratteristiche tecniche possono variare senza preavviso.

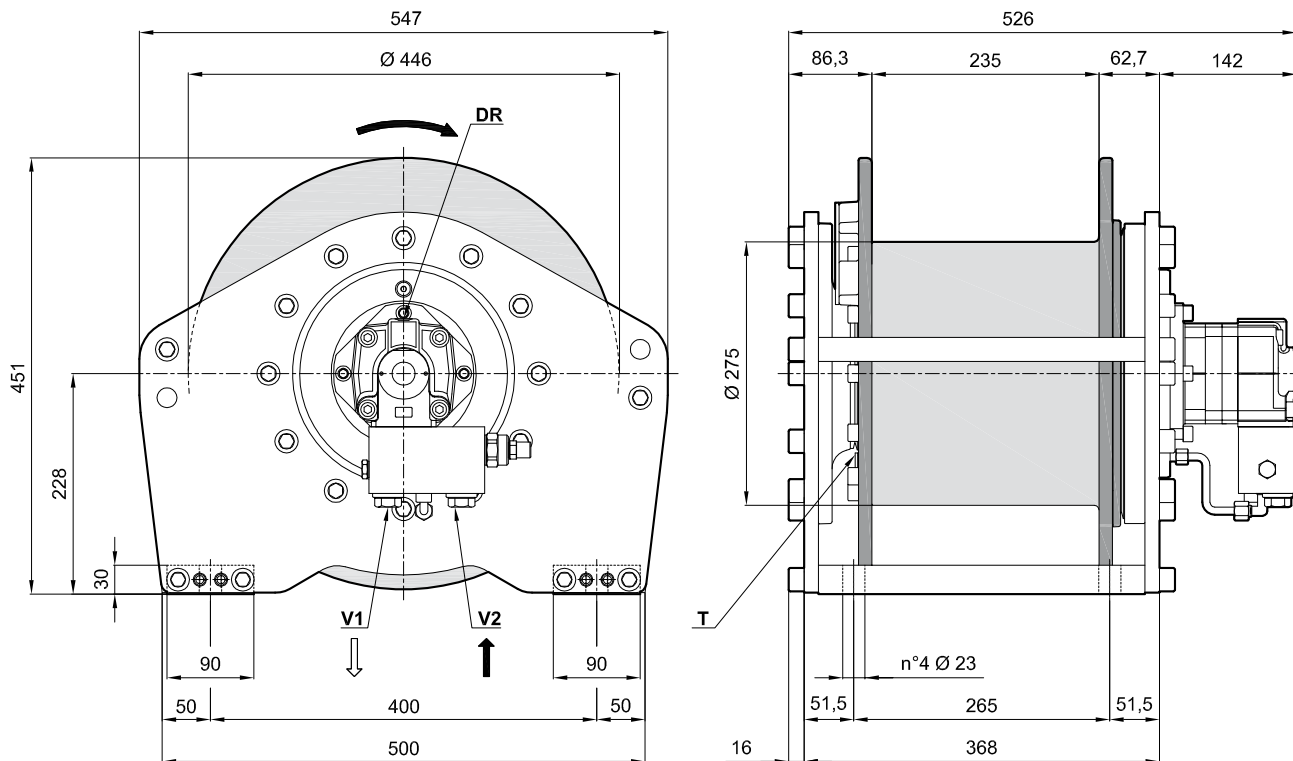
- Always keep at least 3 wraps of rope on the drum for safety reasons.
- To fix the winch use screws 8.8 grade.
- Technical features may change with no previous notice from the manufacturer.

* Valore non conforme alla Direttiva Macchine 2006/42/CE "Allegato I" Paragrafo 4.1.2.4. per fune con carico di rottura 1960 N/mm²
Value not complying with Machinery Directive 2006/42/CE "Annex I" Paragraph 4.1.2.4. related to rope with tensile strength R_m = 1960 N/mm²

IL PRESENTE ARGANO NON PUO' ESSERE UTILIZZATO PER IL SOLLEVAMENTO DELLE PERSONE
THE PRESENT EQUIPMENT CAN'T BE USED TO LIFT PEOPLE

Previous name: EGO350LR

distinctive features: Round frame
motor displacement: 100 cm³/rev, starting lifting pressure 250 bar



Strato di fune	Rope layer	n°	1	2	3	4	5 Full drum	6
Tiro diretto	Line pull	(daN)	3500	3185	2925	2700	-	-
Velocità fune con 75 (l/min)	Rope speed with	(m/1')	30	33	36	39	-	-
Quantità fune	Rope length	(m)	15	31	49	69	90	-

Massima portata alimentazione Maximum pump delivery	(l/1')	75	Pressione iniziale di sollevamento Starting lifting pressure	(bar)	250	Cilindrata motore Motor displacement	(cm ³ /rev)	100
Minima portata alimentazione Minimum pump delivery	(l/1')	7	Contropressione max. linea di ritorno Max. back pressure on return line	(bar)	5	Coppia statica di frenatura Static braking torque	(daNm)	89

V1	Ramo di discesa Lowering port	G3/4	DR	Ramo di drenaggio Drain port	G1/4	Quantità olio Oil quantity	(l)	2	Rapporto di riduzione Gear ratio	(i :)	18,9
V2	Ramo di sollevamento Lifting port	G3/4	T	Tappo olio lubrificazione Lowering port	G1/4	Massa Weight	(kg)	190	Diametro fune consigliato Advised rope diameter	(mm)	14

Classificazione meccanismi argano secondo F.E.M. (1.001) (Terza edizione aggiornata il 01.10.1998) Winch mechanisms classification in agreement with F.E.M. (1.001) (third edition revised on 01.10.1998)	n₂ = 25 rpm	M6 (T6-L2)
--	-------------------------------	-------------------

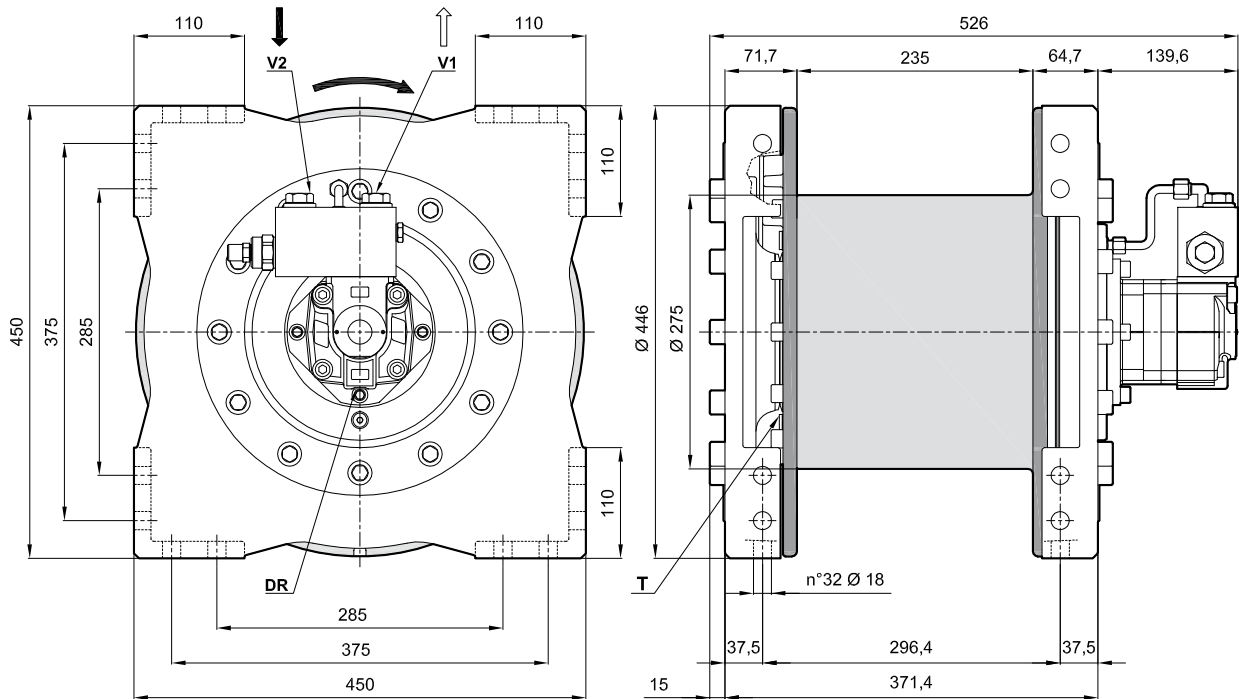
- Per sicurezza lasciare sul tamburo 3 spire di fune sempre avvolte.
- Always keep at least 3 wraps of rope on the drum for safety reasons.
- Per fissare l'argano utilizzare viti in classe 8.8
- To fix the winch use screws 8.8 grade.
- Le caratteristiche tecniche possono variare senza preavviso.
- Technical features may change with no previous notice from the manufacturer.

IL PRESENTE ARGANO NON PUO' ESSERE UTILIZZATO PER IL SOLLEVAMENTO DELLE PERSONE
THE PRESENT EQUIPMENT CAN'T BE USED TO LIFT PEOPLE

Previous name: EGO350LS

distinctive features: Square frame

motor displacement: 100 cm³/rev, starting lifting pressure 250 bar



Strato di fune	Rope layer	n°	1	2	3	4	5 Full drum	6
Tiro diretto	Line pull	(daN)	3500	3185	2925	2700	-	-
Velocità fune con 75 (l/min)	Rope speed with	(m/1')	30	33	36	39	-	-
Quantità fune	Rope length	(m)	15	31	49	69	90	-

Massima portata alimentazione Maximum pump delivery	(l/1')	75	Pressione iniziale di sollevamento Starting lifting pressure	(bar)	250	Cilindrata motore Motor displacement	(cm ³ /rev)	100
Minima portata alimentazione Minimum pump delivery	(l/1')	7	Contropressione max. linea di ritorno Max. back pressure on return line	(bar)	5	Coppia statica di frenatura Static braking torque	(daNm)	89

V1	Ramo di discesa Lowering port	G3/4	DR	Ramo di drenaggio Drain port	G1/4	Quantità olio Oil quantity	(l)	2	Rapporto di riduzione Gear ratio	(i :)	18,9
V2	Ramo di sollevamento Lifting port	G3/4	T	Tappo olio lubrificazione Lowering port	G1/4	Massa Weight	(kg)	190	Diametro fune consigliato Advised rope diameter	(mm)	14

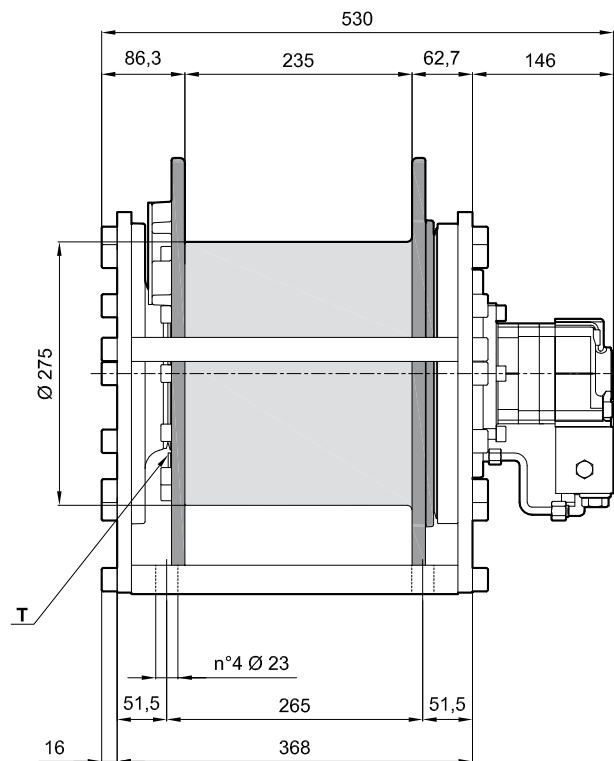
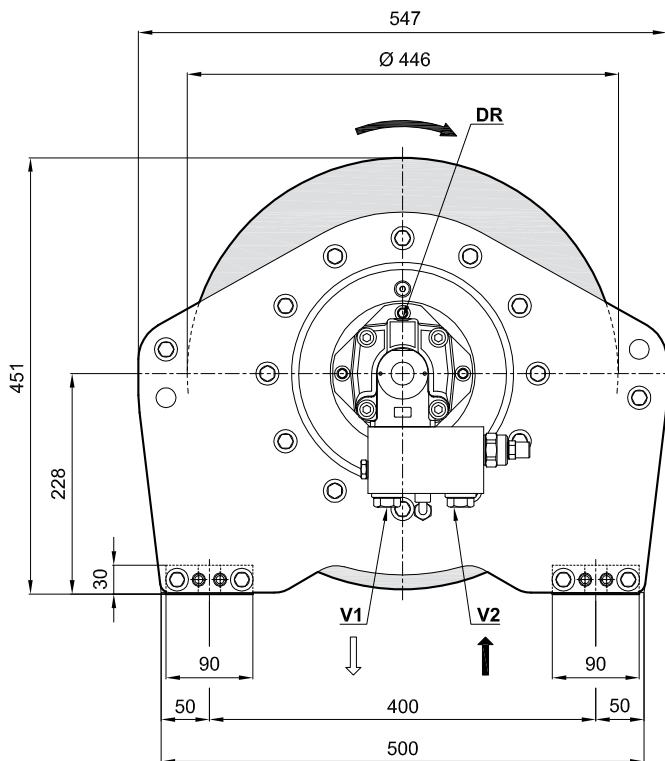
Classificazione meccanismi argano secondo F.E.M. (1.001) (Terza edizione aggiornata il 01.10.1998) Winch mechanisms classification in agreement with F.E.M. (1.001) (third edition revised on 01.10.1998)	n₂ = 25 rpm	M6 (T6-L2)
--	-------------------------------	-------------------

- Per sicurezza lasciare sul tamburo 3 spire di fune sempre avvolte.
- Always keep at least 3 wraps of rope on the drum for safety reasons.
- Per fissare l'argano utilizzare viti in classe 8.8
- To fix the winch use screws 8.8 grade.
- Le caratteristiche tecniche possono variare senza preavviso.
- Technical features may change with no previous notice from the manufacturer.

IL PRESENTE ARGANO NON PUO' ESSERE UTILIZZATO PER IL SOLLEVAMENTO DELLE PERSONE
THE PRESENT EQUIPMENT CAN'T BE USED TO LIFT PEOPLE

Previous name: EGO430LR

distinctive features: Round frame
motor displacement: 130 cm³/rev



Strato di fune	Rope layer	n°	1	2	3	4	5 Full drum	6
Tiro diretto	Line pull	(daN)	4300	3865	3515	3220	-	-
Velocità fune con 75 (l/min)	Rope speed with	(m/1')	25	28	30	33	-	-
Quantità fune	Rope length	(m)	13	28	44	61	80	-

Massima portata alimentazione Maximum pump delivery	(l/1')	75	Pressione iniziale di sollevamento Starting lifting pressure	(bar)	250	Cilindrata motore Motor displacement	(cm ³ /rev)	130
Minima portata alimentazione Minimum pump delivery	(l/1')	7	Contropressione max. linea di ritorno Max. back pressure on return line	(bar)	5	Coppia statica di frenatura Static braking torque	(daNm)	89

V1	Ramo di discesa Lowering port	G3/4	DR	Ramo di drenaggio Drain port	G1/4	Quantità olio Oil quantity	(l)	2	Rapporto di riduzione Gear ratio	(i :)	18,9
V2	Ramo di sollevamento Lifting port	G3/4	T	Tappo olio lubrificazione Lowering port	G1/4	Massa Weight	(kg)	190	Diametro fune consigliato Advised rope diameter	(mm)	16

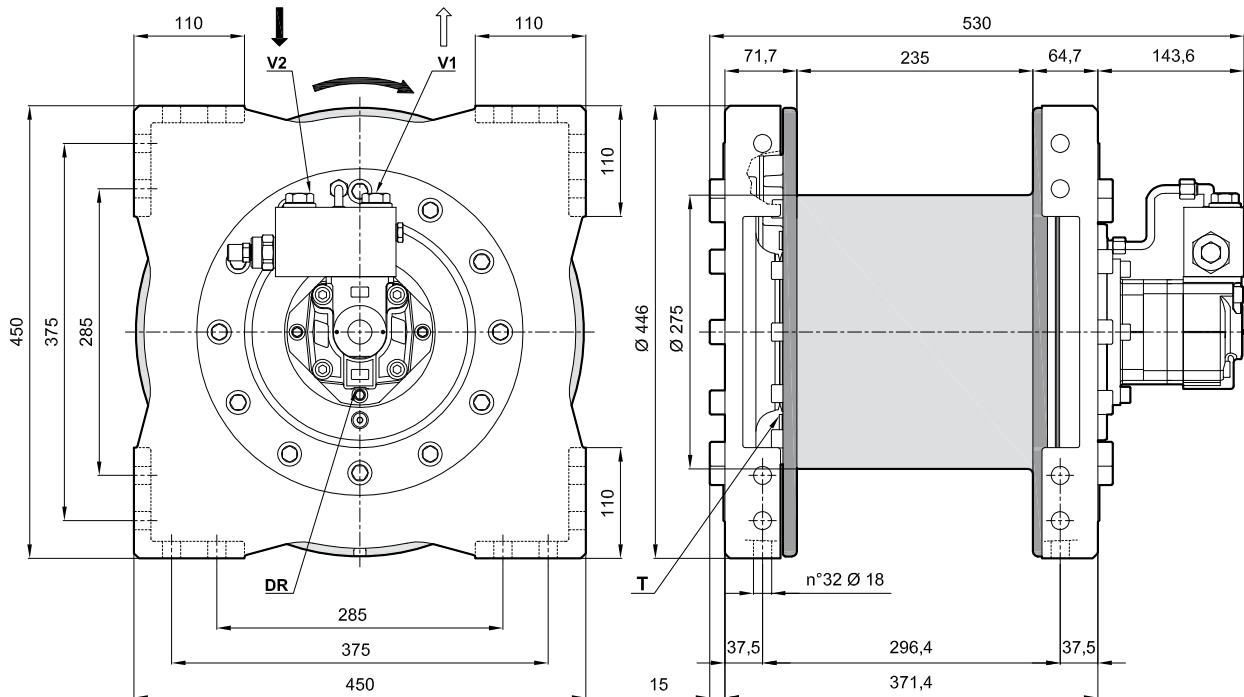
Classificazione meccanismi argano secondo F.E.M. (1.001) (Terza edizione aggiornata il 01.10.1998) Winch mechanisms classification in agreement with F.E.M. (1.001) (third edition revised on 01.10.1998)	n₂ = 25 rpm	M5 (T5-L2)
--	-------------------------------	-------------------

- Per sicurezza lasciare sul tamburo 3 spire di fune sempre avvolte.
- Always keep at least 3 wraps of rope on the drum for safety reasons.
- Per fissare l'argano utilizzare viti in classe 8.8
- To fix the winch use screws 8.8 grade.
- Le caratteristiche tecniche possono variare senza preavviso.
- Technical features may change with no previous notice from the manufacturer.

IL PRESENTE ARGANO NON PUO' ESSERE UTILIZZATO PER IL SOLLEVAMENTO DELLE PERSONE
THE PRESENT EQUIPMENT CAN'T BE USED TO LIFT PEOPLE

Previous name: EGO430LS

distinctive features: Square frame
motor displacement: 130 cm³/rev



Strato di fune	Rope layer	n°	1	2	3	4	5 Full drum	6
Tiro diretto	Line pull	(daN)	4300	3865	3515	3220	-	-
Velocità fune con 75 (l/min)	Rope speed with	(m/1')	25	28	30	33	-	-
Quantità fune	Rope length	(m)	13	28	44	61	80	-

Massima portata alimentazione Maximum pump delivery	(l/1')	75	Pressione iniziale di sollevamento Starting lifting pressure	(bar)	250	Cilindrata motore Motor displacement	(cm ³ /rev)	130
Minima portata alimentazione Minimum pump delivery	(l/1')	7	Contropressione max. linea di ritorno Max. back pressure on return line	(bar)	5	Coppia statica di frenatura Static braking torque	(daNm)	89

V1	Ramo di discesa Lowering port	G3/4	DR	Ramo di drenaggio Drain port	G1/4	Quantità olio Oil quantity	(l)	2	Rapporto di riduzione Gear ratio	(i :)	18,9
V2	Ramo di sollevamento Lifting port	G3/4	T	Tappo olio lubrificazione Lowering port	G1/4	Massa Weight	(kg)	190	Diametro fune consigliato Advised rope diameter	(mm)	16

Classificazione meccanismi argano secondo F.E.M. (1.001) (Terza edizione aggiornata il 01.10.1998)
Winch mechanisms classification in agreement with F.E.M. (1.001) (third edition revised on 01.10.1998)

$n_2 = 25$ rpm

M5 (T5-L2)

- Per sicurezza lasciare sul tamburo 3 spire di fune sempre avvolte.
- Per fissare l'argano utilizzare viti in classe 8.8
- Le caratteristiche tecniche possono variare senza preavviso.

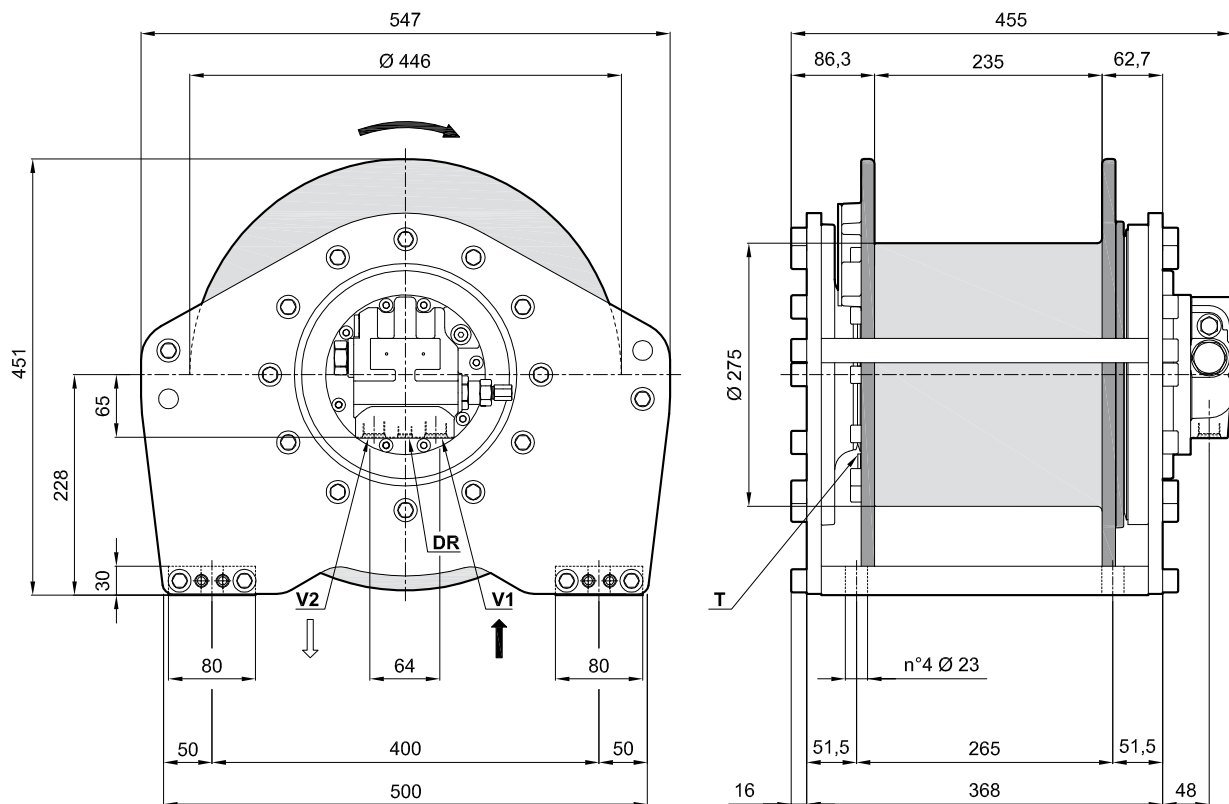
- Always keep at least 3 wraps of rope on the drum for safety reasons.
- To fix the winch use screws 8.8 grade.
- Technical features may change with no previous notice from the manufacturer.

IL PRESENTE ARGANO NON PUO' ESSERE UTILIZZATO PER IL SOLLEVAMENTO DELLE PERSONE
THE PRESENT EQUIPMENT CAN'T BE USED TO LIFT PEOPLE

Previous name: EGO430HR

distinctive features: Round frame

motor displacement: 34 cm³/rev



Strato di fune	Rope layer	n°	1	2	3	4	5 <i>Full drum</i>	6
Tiro diretto	<i>Line pull</i>	(daN)	4300	3865	3515	3220	-	-
Velocità fune con 60 (l/min)	<i>Rope speed with</i>	(m/1')	31,5	35	38,5	42	-	-
Quantità fune	<i>Rope length</i>	(m)	13	28	44	62	80	-

Massima portata alimentazione <i>Maximum pump delivery</i>	(l/1')	60	Pressione iniziale di sollevamento <i>Starting lifting pressure</i>	(bar)	320	Cilindrata motore <i>Motor displacement</i>	(cm ³ /rev)	34
Minima portata alimentazione <i>Minimum pump delivery</i>	(l/1')	10	Contropressione max. linea di ritorno <i>Max. back pressure on return line</i>	(bar)	5	Coppia statica di frenatura <i>Static braking torque</i>	(daNm)	23,2

V1 Ramo di sollevamento <i>Lifting port</i>	7/8-14 UNF	DR Ramo di drenaggio <i>Drain port</i>	9/16-18 UNF	Quantità olio <i>Oil quantity</i>	(l)	1,6	Rapporto di riduzione <i>Gear ratio</i>	(i :)	50
V2 Ramo di discesa <i>Lowering port</i>	7/8-14 UNF	T Tappo olio lubrificazione <i>Lowering port</i>	G1/4	Massa <i>Weight</i>	(kg)	190	Diametro fune consigliato <i>Advised rope diameter</i>	(mm)	16

Classificazione meccanismi argano secondo F.E.M. (1.001) (Terza edizione aggiornata il 01.10.1998)
Winch mechanisms classification in agreement with F.E.M. (1.001) (third edition revised on 01.10.1998)

n₂ = 25 rpm

M5 (T5-L2)

- Per sicurezza lasciare sul tamburo 3 spire di fune sempre avvolte.

- Always keep at least 3 wraps of rope on the drum for safety reasons.

- Per fissare l'argano utilizzare viti in classe 8.8

- To fix the winch use screws 8.8 grade.

- Le caratteristiche tecniche possono variare senza preavviso.

- Technical features may change with no previous notice from the manufacturer.

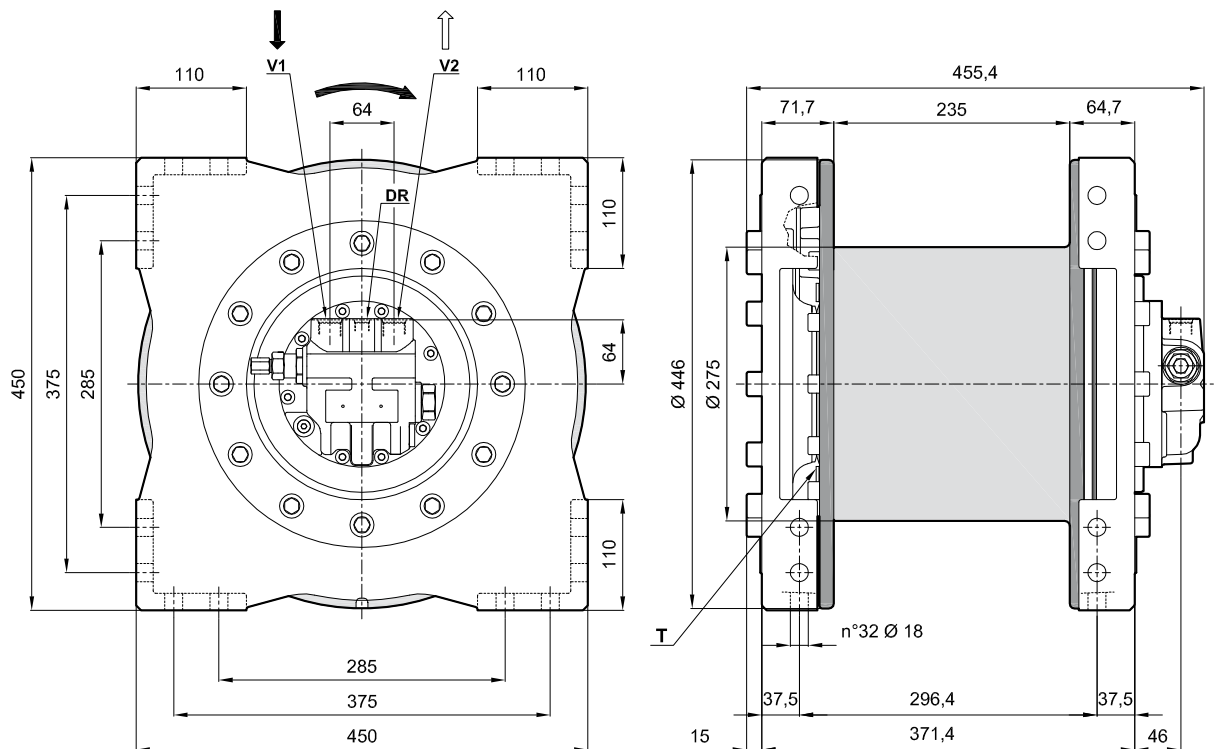
IL PRESENTE ARGANO NON PUO' ESSERE UTILIZZATO PER IL SOLLEVAMENTO DELLE PERSONE
THE PRESENT EQUIPMENT CAN'T BE USED TO LIFT PEOPLE

TIPO ARGANO / WINCH TYPE

EGO065

Previous name: EGO430HS

distinctive features: Square frame
motor displacement: 34 cm³/rev, integrated motor



Strato di fune	Rope layer	n°	1	2	3	4	5 Full drum	6
Tiro diretto	Line pull	(daN)	4300	3865	3515	3220	-	-
Velocità fune con 60 (l/min)	Rope speed with	(m/1')	31,5	35	38,5	42	-	-
Quantità fune	Rope length	(m)	13	28	44	62	80	-

Massima portata alimentazione Maximum pump delivery	(l/1')	60	Pressione iniziale di sollevamento Starting lifting pressure	(bar)	320	Cilindrata motore Motor displacement	(cm ³ /rev)	34
Minima portata alimentazione Minimum pump delivery	(l/1')	10	Contropressione max. linea di ritorno Max. back pressure on return line	(bar)	5	Coppia statica di frenatura Static braking torque	(daNm)	23,2

V1	Ramo di sollevamento Lifting port	7/8-14 UNF	DR	Ramo di drenaggio Drain port	9/16-18 UNF	Quantità olio Oil quantity	(l)	1,6	Rapporto di riduzione Gear ratio	(i :)	50
V2	Ramo di discesa Lowering port	7/8-14 UNF	T	Tappo olio lubrificazione Lowering port	G1/4	Massa Weight	(kg)	190	Diametro fune consigliato Advised rope diameter	(mm)	16

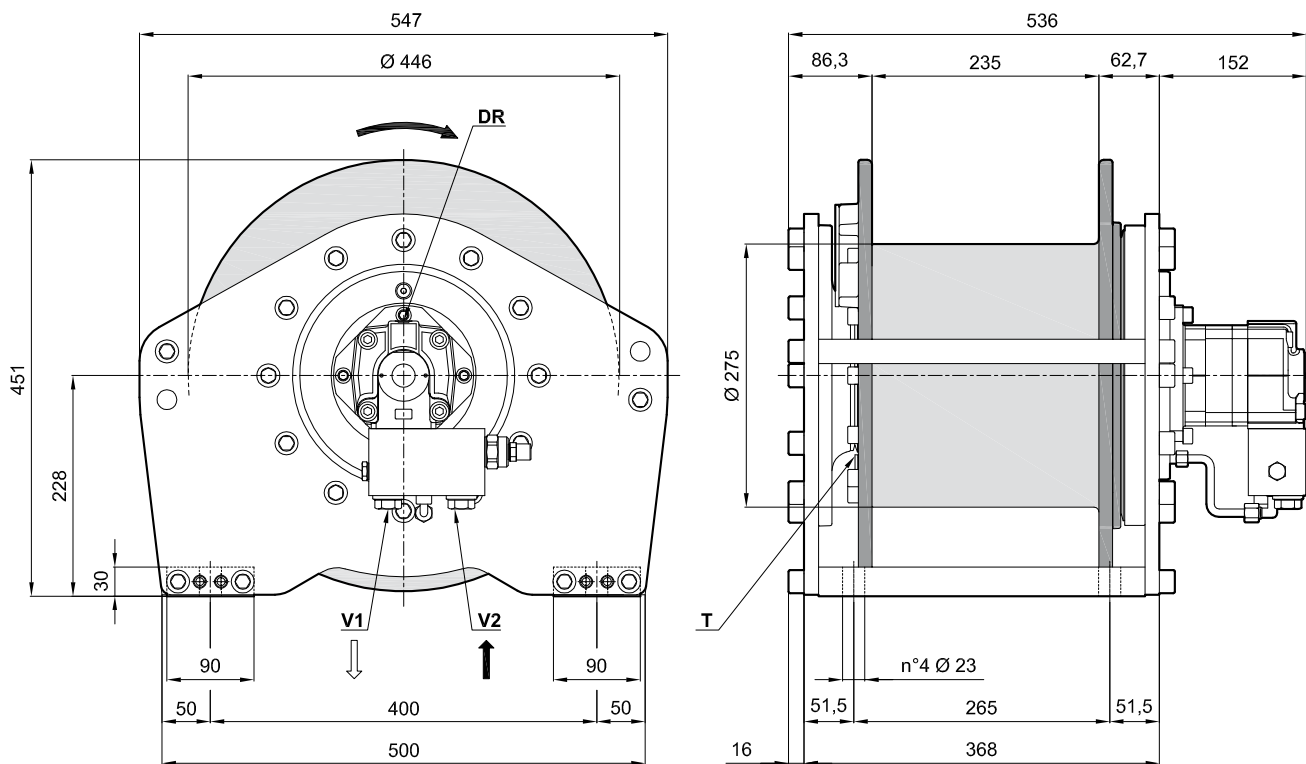
Classificazione meccanismi argano secondo F.E.M. (1.001) (Terza edizione aggiornata il 01.10.1998) Winch mechanisms classification in agreement with F.E.M. (1.001) (third edition revised on 01.10.1998)	n₂ = 25 rpm	M5 (T5-L2)
--	-------------------------------	-------------------

- Per sicurezza lasciare sul tamburo 3 spire di fune sempre avvolte.
- Always keep at least 3 wraps of rope on the drum for safety reasons.
- Per fissare l'argano utilizzare viti in classe 8.8
- To fix the winch use screws 8.8 grade.
- Le caratteristiche tecniche possono variare senza preavviso.
- Technical features may change with no previous notice from the manufacturer.

IL PRESENTE ARGANO NON PUO' ESSERE UTILIZZATO PER IL SOLLEVAMENTO DELLE PERSONE
THE PRESENT EQUIPMENT CAN'T BE USED TO LIFT PEOPLE

Previous name: EGO550LR

distinctive features: Round frame
motor displacement: 160 cm³/rev



Strato di fune	Rope layer	n°	1 *	2 *	3	4	5	6
Tiro diretto	Line pull	(daN)	5500	4950	4500	4120	-	-
Velocità fune con 75 (l/min)	Rope speed with	(m/1')	20	22	24	26	-	-
Quantità fune	Rope length	(m)	13	28	44	61	-	-

Massima portata alimentazione Maximum pump delivery	(l/1')	75	Pressione iniziale di sollevamento Starting lifting pressure	(bar)	250	Cilindrata motore Motor displacement	(cm ³ /rev)	160
Minima portata alimentazione Minimum pump delivery	(l/1')	7	Contropressione max. linea di ritorno Max. back pressure on return line	(bar)	5	Coppia statica di frenatura Static braking torque	(daNm)	89

V1 Ramo di discesa Lowering port	G3/4	DR Ramo di drenaggio Drain port	G1/4	Quantità olio Oil quantity	(l)	2	Rapporto di riduzione Gear ratio	(i :)	18,9
V2 Ramo di sollevamento Lifting port	G3/4	T Tappo olio lubrificazione Lowering port	G1/4	Massa Weight	(kg)	190	Diametro fune consigliato Advised rope diameter	(mm)	16

Classificazione meccanismi argano secondo F.E.M. (1.001) (Terza edizione aggiornata il 01.10.1998)
Winch mechanisms classification in agreement with F.E.M. (1.001) (third edition revised on 01.10.1998)

n₂ = 25 rpm

M5 (T5-L2)

- Per sicurezza lasciare sul tamburo 3 spire di fune sempre avvolte.
- Per fissare l'argano utilizzare viti in classe 8.8
- Le caratteristiche tecniche possono variare senza preavviso.

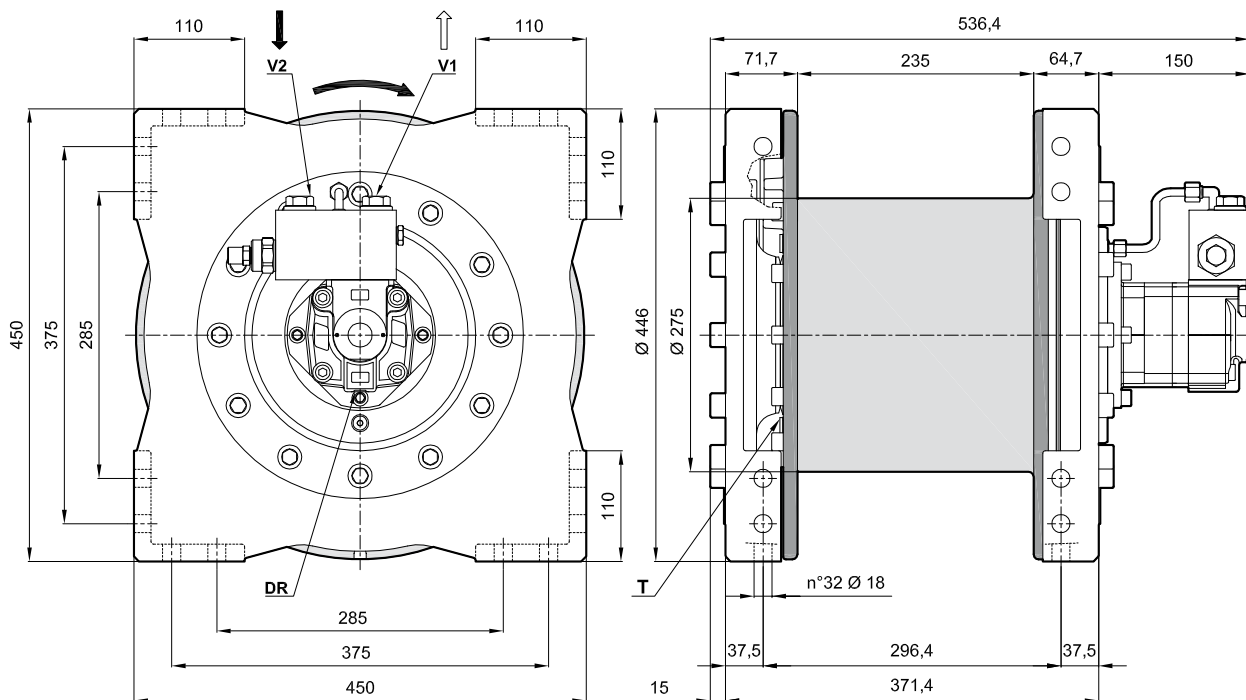
- Always keep at least 3 wraps of rope on the drum for safety reasons.
- To fix the winch use screws 8.8 grade.
- Technical features may change with no previous notice from the manufacturer.

* Valore non conforme alla Direttiva Macchine 2006/42/CE "Allegato I" Paragrafo 4.1.2.4. per fune con carico di rottura 1960 N/mm²
Value not complying with Machinery Directive 2006/42/CE "Annex I" Paragraph 4.1.2.4. related to rope with tensile strength R_m = 1960 N/mm²

IL PRESENTE ARGANO NON PUO' ESSERE UTILIZZATO PER IL SOLLEVAMENTO DELLE PERSONE
THE PRESENT EQUIPMENT CAN'T BE USED TO LIFT PEOPLE

Previous name: EGO550LS

distinctive features: Square frame
motor displacement: 160 cm³/rev



Strato di fune	Rope layer	n°	1 *	2 *	3	4	5	6
Tiro diretto	Line pull	(daN)	5500	4950	4500	4120	-	-
Velocità fune con 75 (l/min)	Rope speed with	(m/1')	20	22	24	26	-	-
Quantità fune	Rope length	(m)	13	28	44	61	-	-

Massima portata alimentazione Maximum pump delivery	(l/1')	75	Pressione iniziale di sollevamento Starting lifting pressure	(bar)	250	Cilindrata motore Motor displacement	(cm ³ /rev)	160
Minima portata alimentazione Minimum pump delivery	(l/1')	7	Contropressione max. linea di ritorno Max. back pressure on return line	(bar)	5	Coppia statica di frenatura Static braking torque	(daNm)	89

V1 Ramo di discesa Lowering port	G3/4	DR Ramo di drenaggio Drain port	G1/4	Quantità olio Oil quantity	(l)	2	Rapporto di riduzione Gear ratio	(i :)	18,9
V2 Ramo di sollevamento Lifting port	G3/4	T Tappo olio lubrificazione Lowering port	G1/4	Massa Weight	(kg)	190	Diametro fune consigliato Advised rope diameter	(mm)	16

Classificazione meccanismi argano secondo F.E.M. (1.001) (Terza edizione aggiornata il 01.10.1998)
Winch mechanisms classification in agreement with F.E.M. (1.001) (third edition revised on 01.10.1998)

$n_2 = 25$ rpm

M5 (T5-L2)

- Per sicurezza lasciare sul tamburo 3 spire di fune sempre avvolte.
- Per fissare l'argano utilizzare viti in classe 8.8
- Le caratteristiche tecniche possono variare senza preavviso.

- Always keep at least 3 wraps of rope on the drum for safety reasons.
- To fix the winch use screws 8.8 grade.
- Technical features may change with no previous notice from the manufacturer.

* Valore non conforme alla Direttiva Macchine 2006/42/CE "Allegato I" Paragrafo 4.1.2.4. per fune con carico di rottura 1960 N/mm²
Value not complying with Machinery Directive 2006/42/CE "Annex I" Paragraph 4.1.2.4. related to rope with tensile strength $R_m = 1960$ N/mm²

IL PRESENTE ARGANO NON PUO' ESSERE UTILIZZATO PER IL SOLLEVAMENTO DELLE PERSONE
THE PRESENT EQUIPMENT CAN'T BE USED TO LIFT PEOPLE

Serie "WBL "

Argani dotati di riduttori epicicloidali completi. Studiati appositamente per garantire elevate velocità di uscita fune e carichi importanti. Sollevamenti medio pesanti anche con tamburi di diametri ridotti.

Il riduttore epicicloidale Brevini può essere contenuto all'interno del tamburo o montato all'esterno. Ne deriva una ottimale scelta del riduttore epicicloidale, con freno lamellare negativo, motore idraulico e valvole per il controllo del carico in discesa nella versione a motorizzazione idraulica. Nella stessa configurazione è possibile avere la motorizzazione elettrica con motore "IEC-B5" dotato di freno negativo, tramite l'utilizzo di flangiate e giunti. La motorizzazione elettrica viene utilizzata nelle applicazioni di gru a torre per l'edilizia, in montacarichi, oppure in tutte quelle applicazioni dove non sono presenti altre fonti di energia se non l'energia elettrica.

Caratteristiche adatte ad ogni tipo di applicazione

"WBL " Series

Winches equipped with complete planetary gear reducers.

Designed to provide high rope outfeed speeds with high load capacity.

Medium-heavy duty hoisting also with small drums diameter.

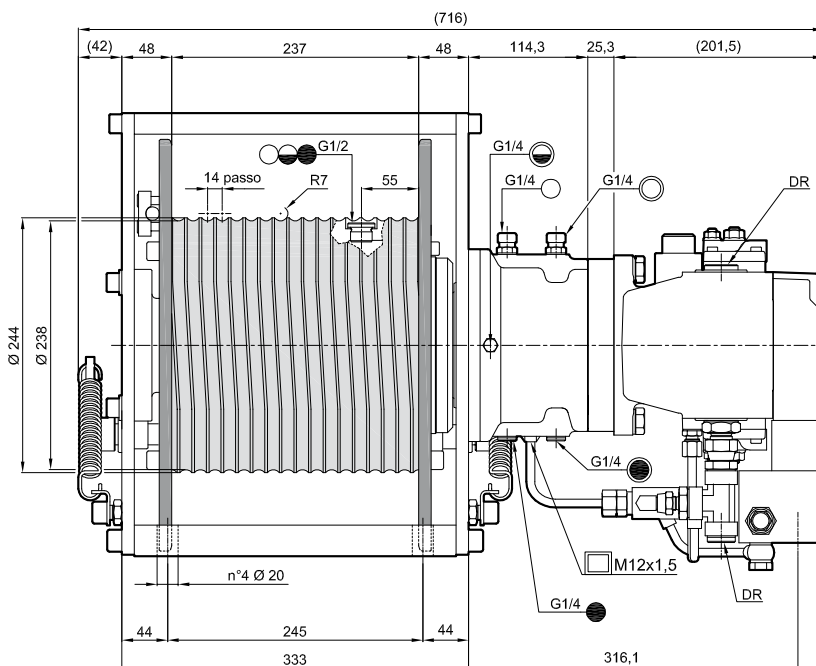
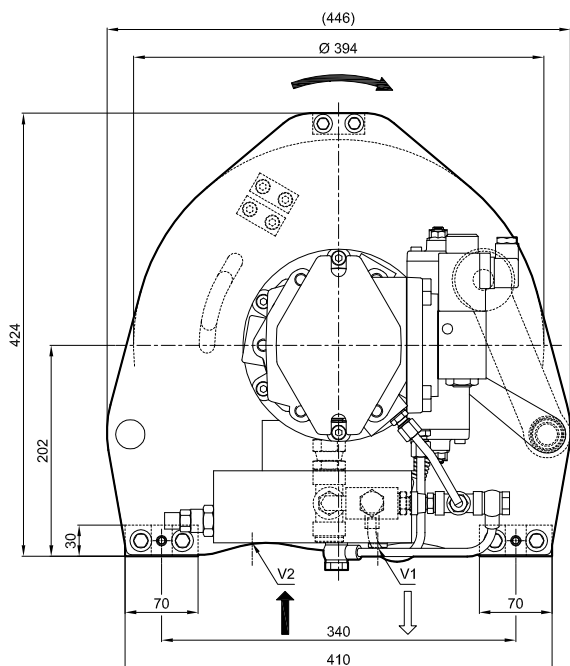
The Brevini planetary gear reducer can either be contained within the drum or mounted externally.

A result obtained through the use of a specially selected planetary gear reducer, negative lamellar brakes, hydraulic motor and load lowering control valves in the hydraulic motor drive version.

With the same configuration the electric motor version with "IEC-B5" E. motor is also available, with negative brake, through the use of adaptor flanges and couplings. The electric motor drive version is particularly used in tower crane applications for the building industry, in goods hoists, or in all those applications where there are no other sources of energy than the electric one.

Characteristics suitable for all types of application

Previous name: TNE4200
starting lifting pressure: 220 bar



TAPPI OLIO - OIL PLUGS	
	TAPPO CARICO E SFIATO FILLING AND BREATHER PLUG
	TAPPO LIVELLO OIL LEVEL PLUG
	TAPPO MAGNETICO E SCARICO MAGNETIC AND DRAIN PLUG
	INGRASSATORE GREASING
	TAPPO CARICO/SFIATO OLIO FRENO BRAKE BREATHER PLUG
	TAPPO LIVELLO OLIO FRENO BRAKE OIL LEVEL PLUG
	TAPPO SCARICO OLIO FRENO BRAKE DRAIN PLUG
	ATTACCO COMANDO APERTURA FRENO BRAKE RELEASING PLUG

Strato di fune	Rope layer	n°	1 *	2 *	3 *	4 *	5	6
Tiro diretto	Line pull	(daN)	4200	3830	3530	3275	-	-
Velocità fune con 125 (l/min)	Rope speed with	(m/1')	35	38	41	44,5	-	-
Quantità fune	Rope length	(m)	13	27	43	60	79	-

Massima portata alimentazione Maximum pump delivery	(l/1')	130	Pressione iniziale di sollevamento Starting lifting pressure	(bar)	220	Cilindrata motore Motor displacement	(cm ³ /rev)	58
Minima portata alimentazione Minimum pump delivery	(l/1')	15	Contropressione max. linea di ritorno Max. back pressure on return line	(bar)	5	Coppia statica di frenatura Static braking torque	(daNm)	37,7

V1	Ramo di discesa Lowering port	G3/4	DR	Ramo di drenaggio Drain port	G3/4	Quantità olio Oil quantity	(l)	1,8	Rapporto di riduzione Gear ratio	(i :)	46,3
V2	Ramo di sollevamento Lifting port	G3/4	T	Tappo olio lubrificazione Lowering port	-	Massa Weight	(kg)	183	Diametro fune consigliato Advised rope diameter	(mm)	13

Classificazione meccanismi argano secondo F.E.M. (1.001) (Terza edizione aggiornata il 01.10.1998) Winch mechanisms classification in agreement with F.E.M. (1.001) (third edition revised on 01.10.1998)	n ₂ = 25 rpm	M5 (T5-L2)
--	-------------------------	------------

- Per sicurezza lasciare sul tamburo 3 spire di fune sempre avvolte. - Always keep at least 3 wraps of rope on the drum for safety reasons.
- Per fissare l'argano utilizzare viti in classe 8.8 - To fix the winch use screws 8.8 grade.
- Le caratteristiche tecniche possono variare senza preavviso. - Technical features may change with no previous notice from the manufacturer.

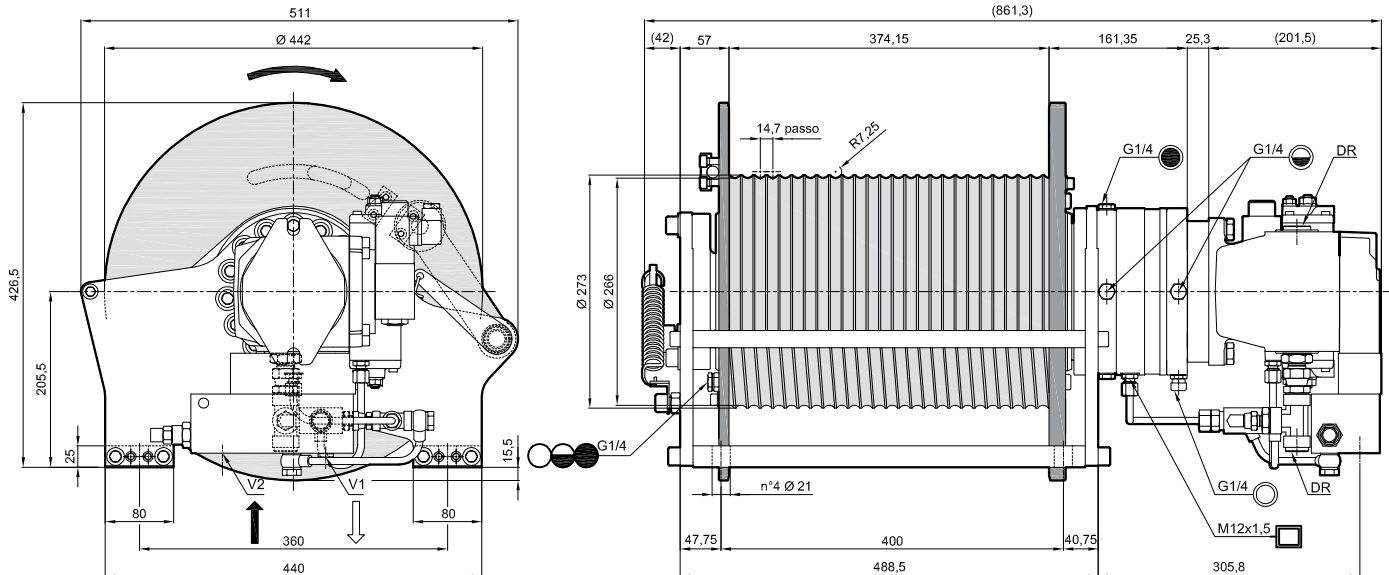
* Valore non conforme alla Direttiva Macchine 2006/42/CE "Allegato " Paragrafo 4.1.2.4. per fune con carico di rottura 1960 N/mm²
Value not complying with Machinery Directive 2006/42/CE "Annex " Paragraph 4.1.2.4. related to rope with tensile strength R_m = 1960 N/mm²

IL PRESENTE ARGANO NON PUO' ESSERE UTILIZZATO PER IL SOLLEVAMENTO DELLE PERSONE
THE PRESENT EQUIPMENT CAN'T BE USED TO LIFT PEOPLE

TIPO ARGANO / WINCH TYPE

WBL045

Previous name: TNE5600
 distinctive features: Long drum
 starting lifting pressure: 235 bar



TAPPI OLIO - OIL PLUGS	
	TAPPO CARICO E SFIATO FILLING AND BREATHER PLUG
	TAPPO LIVELLO OIL LEVEL PLUG
	TAPPO MAGNETICO E SCARICO MAGNETIC AND DRAIN PLUG
	INGRESSATORE GREASING
	TAPPO CARICO/SFIATO OLIO FRENO BRAKE BREATHER PLUG
	TAPPO LIVELLO OLIO FRENO BRAKE OIL LEVEL PLUG
	TAPPO SCARICO OLIO FRENO BRAKE DRAIN PLUG
	ATTACCO COMANDO APERTURA FRENO BRAKE RELEASING PLUG

Strato di fune	Rope layer	n°	1 *	2 *	3 *	4 *	5	6
Tiro diretto	Line pull	(daN)	5450	5000	4650	4320	-	-
Velocità fune con 120 (l/min)	Rope speed with	(m/1')	32,8	35,8	38,7	41,7	-	-
Quantità fune	Rope length	(m)	22	46	72	99,5	129	-

Massima portata alimentazione Maximum pump delivery	(l/1')	130	Pressione iniziale di sollevamento Starting lifting pressure	(bar)	235	Cilindrata motore Motor displacement	(cm3/rev)	58
Minima portata alimentazione Minimum pump delivery	(l/1')	15	Contropressione max. linea di ritorno Max. back pressure on return line	(bar)	5	Coppia statica di frenatura Static braking torque	(daNm)	73,7

V1	Ramo di discesa Lowering port	G3/4	DR	Ramo di drenaggio Drain port	G3/4	Quantità olio Oil quantity	(l)	2	Rapporto di riduzione Gear ratio	(i :)	52,8
V2	Ramo di sollevamento Lifting port	G3/4	T	Tappo olio lubrificazione Lowering port	-	Massa Weight	(kg)	260	Diametro fune consigliato Advised rope diameter	(mm)	14

Classificazione meccanismi argano secondo F.E.M. (1.001) (Terza edizione aggiornata il 01.10.1998)
 Winch mechanisms classification in agreement with F.E.M. (1.001) (third edition revised on 01.10.1998)

$n_2 = 25 \text{ rpm}$

M6 (T5-L3)

- Per sicurezza lasciare sul tamburo 3 spire di fune sempre avvolte. - Always keep at least 3 wraps of rope on the drum for safety reasons.
- Per fissare l'argano utilizzare viti in classe 8,8. - To fix the winch use screws 8,8 grade.
- Le caratteristiche tecniche possono variare senza preavviso. - Technical features may change with no previous notice from the manufacturer.

* Valore non conforme alla Direttiva Macchine 2006/42/CE "Allegato " Paragrafo 4.1.2.4. per fune con carico di rottura 1960 N/mm²
 Value not complying with Machinery Directive 2006/42/CE "Annex " Paragraph 4.1.2.4. related to rope with tensile strength $R_m = 1960 \text{ N/mm}^2$

IL PRESENTE ARGANO NON PUO' ESSERE UTILIZZATO PER IL SOLLEVAMENTO DELLE PERSONE
THE PRESENT EQUIPMENT CAN'T BE USED TO LIFT PEOPLE

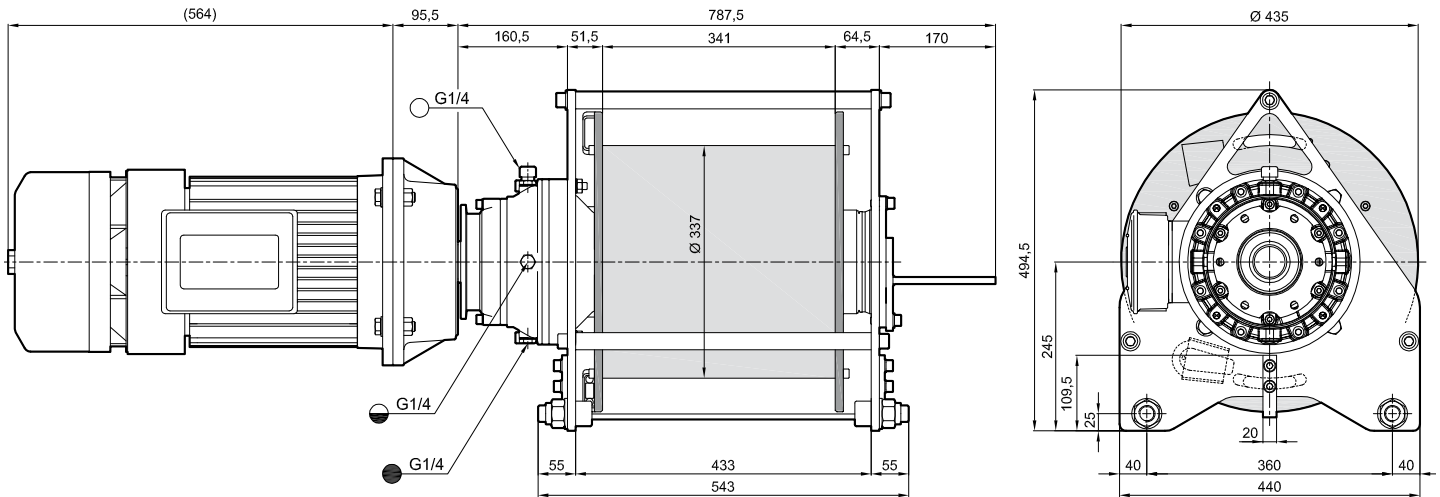
TIPO ARGANO / WINCH TYPE

WBL045

Previous name: TW230

distinctive features: Electric motor IEC 132

E. motor nominal power: 9,2 kW, 4 poles, 50 Hz, 230/400 V



TAPPI OLIO - OIL PLUGS	
	TAPPO CARICO E SFILATO FILLING AND BREATHER PLUG
	TAPPO LIVELLO OIL LEVEL PLUG
	TAPPO MAGNETICO E SCARICO MAGNETIC AND DRAIN PLUG
	INGRASSATORE GREASING
	TAPPO CARICO/SFIATO OLIO FRENO BRAKE BREATHER PLUG
	TAPPO LIVELLO OLIO FRENO BRAKE OIL LEVEL PLUG
	TAPPO SCARICO OLIO FRENO BRAKE DRAIN PLUG
	ATTACCO COMANDO APERTURA FRENO BRAKE RELEASING PLUG

MOTORE ELETTRICO AUTOFRENANTE DISPONIBILE SU RICHIESTA
BRAKE MOTOR AVAILABLE ON REQUEST

Strato di fune	Rope layer	n°	1	2	3	4 Full drum	5	6
Tiro diretto	Line pull	(daN)	1050	1000	960	-	-	-
Velocità fune	Rope speed	(m/1')	31,5	33,5	35,4	-	-	-
Quantità fune	Rope length	(m)	35,5	73,5	110	155	-	-

Grandezza motore Motor size	IEC 132	Forma costruttiva Mounting configuration	B5	Coppia statica di frenatura Static braking torque	(daNm)	≥ Cn
--------------------------------	----------------	---	-----------	--	--------	------

Potenza nominale Rated power	(kw)	9,2	Frequenza Frequency	(Hz)	50	Quantità olio Oil quantity	(l)	1,6	Rapporto di riduzione Gear ratio	(i :)	50,3
Tensione Nominale Rated tension	(volt)	230/ 400	Numero di poli (4 poli) Pole number (4 poles)	(rpm)	1450	Massa Weight	(kg)	173	Diametro fune consigliato Advised rope diameter	(mm)	10

Motore asincrono trifase autofrenate soggetto alla Direttiva Bassa Tensione 73/23/CEE. Motore con caratteristica di efficienza IE2 minimo. Freno trifase in C.A.
Electric asynchronous three phase brake in accordance with Low Voltage Directive 73/23/CEE. Motor classification class IE2 minimum. A.C. Actuated brake

Classificazione meccanismi argano secondo F.E.M. (1.001) (Terza edizione aggiornata il 01.10.1998) Winch mechanisms classification in agreement with F.E.M. (1.001) (third edition revised on 01.10.1998)	n₂ = 25 rpm	M8 (T9-L2)
--	-------------------------------	-------------------

- Per sicurezza lasciare sul tamburo 3 spire di fune sempre avvolte.
- Per fissare l'argano utilizzare viti in classe 8,8
- Le caratteristiche tecniche possono variare senza preavviso.
- Always keep at least 3 wraps of rope on the drum for safety reasons.
- To fix the winch use screws 8,8 grade.
- Technical features may change with no previous notice from the manufacturer.

IL PRESENTE ARGANO NON PUO' ESSERE UTILIZZATO PER IL SOLLEVAMENTO DELLE PERSONE
THE PRESENT EQUIPMENT CAN'T BE USED TO LIFT PEOPLE

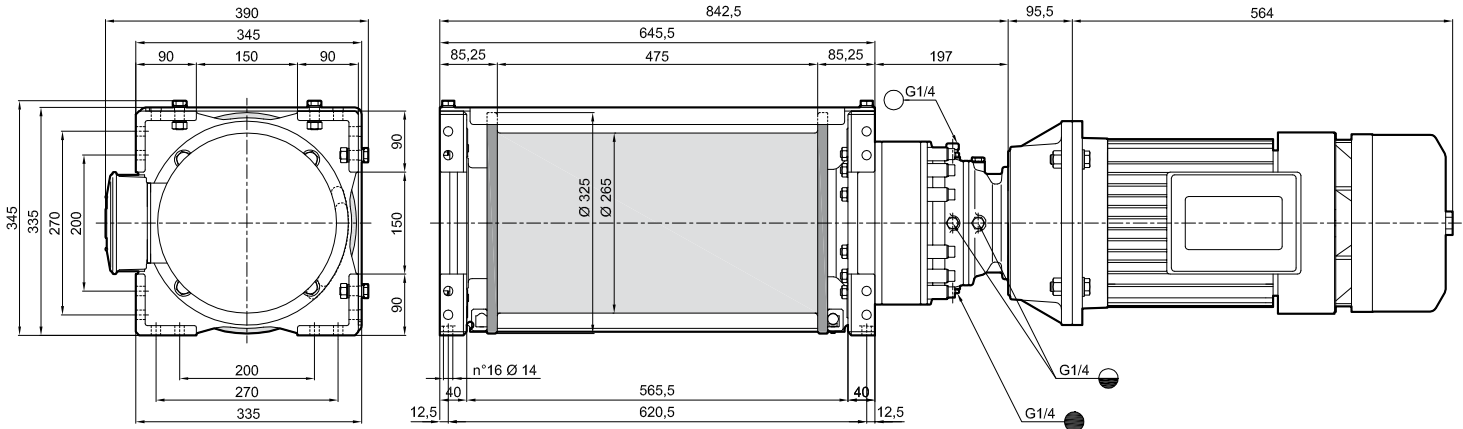
TIPO ARGANO / WINCH TYPE

WBL045

Previous name: TW345

distinctive features: Electric motor IEC 132

E. motor nominal power: 16 kW, 4 poles, 60 Hz, 254/440 V



TAPPI OLIO - OIL PLUGS	
	TAPPO CARICO E SFILATO FILLING AND BREATHER PLUG
	TAPPO LIVELLO OIL LEVEL PLUG
	TAPPO MAGNETICO E SCARICO MAGNETIC AND DRAIN PLUG
	INGRASSATORE GREASING
	TAPPO CARICO/SFILATO OLIO FRENO BRAKE BREATHER PLUG
	TAPPO LIVELLO OLIO FRENO BRAKE OIL LEVEL PLUG
	TAPPO SCARICO OLIO FRENO BRAKE DRAIN PLUG
	ATTACCO COMANDO APERTURA FRENO BRAKE RELEASING PLUG

MOTORE ELETTRICO AUTOFRENANTE DISPONIBILE SU RICHIESTA
BRAKE MOTOR AVAILABLE ON REQUEST

Strato di fune	Rope layer	n°	1	2	3	4	5	6
Tiro diretto	Line pull	(daN)	4000	-	-	-	-	-
Velocità fune	Rope speed	(m/1')	19,8	-	-	-	-	-
Quantità fune	Rope length	(m)	25	-	-	-	-	-

Grandezza motore Motor size	IEC 132	Forma costruttiva Mounting configuration	B5	Coppia statica di frenatura Static braking torque	(daNm)	≥ Cn
--------------------------------	----------------	---	-----------	--	--------	------

Potenza nominale Rated power	(kw)	16	Frequenza Frequency	(Hz)	60	Quantità olio Oil quantity	(l)	1,6	Rapporto di riduzione Gear ratio	(i :)	73,5
Tensione Nominale Rated tension	(volt)	254/ 440	Numero di poli (4 poli) Pole number (4 poles)	(rpm)	1645	Massa Weight	(kg)	197	Diametro fune consigliato Advised rope diameter	(mm)	16

Motore asincrono trifase autofrenante soggetto alla Direttiva Bassa Tensione 73/23/CEE. Motore con caratteristica di efficienza IE2 minimo. Freno trifase in C.A.
Electric asynchronous three phase brake in accordance with Low Voltage Directive 73/23/CEE. Motor classification class IE2 minimum. A.C. Actuated brake

Classificazione meccanismi argano secondo F.E.M. (1.001) (Terza edizione aggiornata il 01.10.1998) Winch mechanisms classification in agreement with F.E.M. (1.001) (third edition revised on 01.10.1998)	n₂ = 25 rpm	M4 (T4-L2)
--	-------------------------------	-------------------

- Per sicurezza lasciare sul tamburo 3 spire di fune sempre avvolte.
- Per fissare l'argano utilizzare viti in classe 8,8
- Le caratteristiche tecniche possono variare senza preavviso.
- Always keep at least 3 wraps of rope on the drum for safety reasons.
- To fix the winch use screws 8,8 grade.
- Technical features may change with no previous notice from the manufacturer.

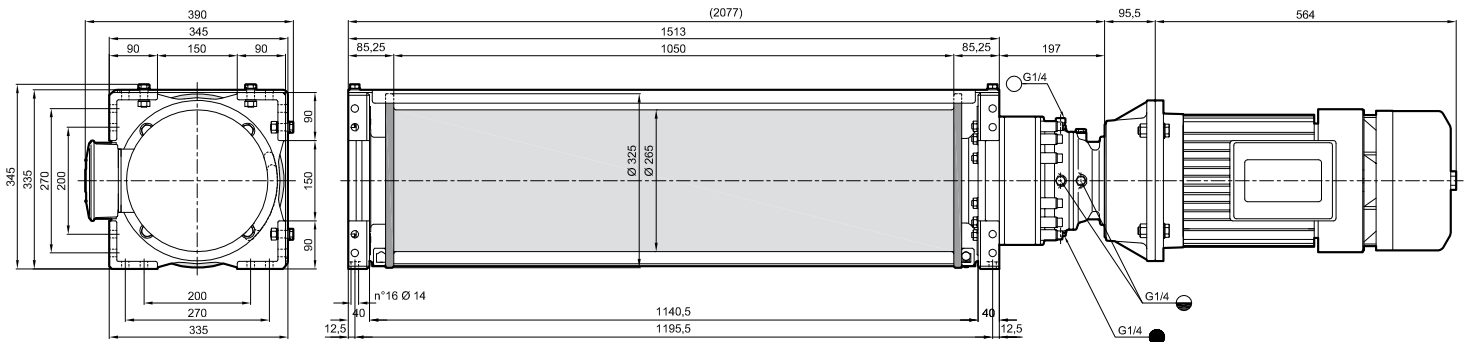
IL PRESENTE ARGANO NON PUO' ESSERE UTILIZZATO PER IL SOLLEVAMENTO DELLE PERSONE
THE PRESENT EQUIPMENT CAN'T BE USED TO LIFT PEOPLE

TIPO ARGANO / WINCH TYPE

WBL045

Previous name: TW345L

distinctive features: Long drum, electric motor IEC 132
E. motor nominal power: 16 kW, 4 poles, 60 Hz, 234/440 V



TAPPI OLIO - OIL PLUGS	
	TAPPO CARICO E SFILATO FILLING AND BREATHER PLUG
	TAPPO LIVELLO OIL LEVEL PLUG
	TAPPO MAGNETICO E SCARICO MAGNETIC AND DRAIN PLUG
	INGRASSATORE GREASING
	TAPPO CARICO/SFIATO OLIO FRENO BRAKE BREATHER PLUG
	TAPPO LIVELLO OLIO FRENO BRAKE OIL LEVEL PLUG
	TAPPO SCARICO OLIO FRENO BRAKE DRAIN PLUG
	ATTACCO COMANDO APERTURA FRENO BRAKE RELEASING PLUG

MOTORE ELETTRICO AUTOFRENANTE DISPONIBILE SU RICHIESTA
BRAKE MOTOR AVAILABLE ON REQUEST

Strato di fune	Rope layer	n°	1	2	3	4	5	6
Tiro diretto	Line pull	(daN)	4000	-	-	-	-	-
Velocità fune	Rope speed	(m/1')	19,8	-	-	-	-	-
Quantità fune	Rope length	(m)	55	-	-	-	-	-

Grandezza motore Motor size	IEC 132	Forma costruttiva Mounting configuration	B5	Coppia statica di frenatura Static braking torque	(daNm)	≥ Cn
--------------------------------	----------------	---	-----------	--	--------	------

Potenza nominale Rated power	(kw)	16	Frequenza Frequency	(Hz)	60	Quantità olio Oil quantity	(l)	1,6	Rapporto di riduzione Gear ratio	(i :)	73,5
Tensione Nominale Rated tension	(volt)	234/ 400	Numero di poli (4 poli) Pole number (4 poles)	(rpm)	1645	Massa Weight	(kg)	238	Diametro fune consigliato Advised rope diameter	(mm)	16

Motore asincrono trifase autofrenante soggetto alla Direttiva Bassa Tensione 73/23/CEE. Motore con caratteristica di efficienza IE2 minimo. Freno trifase in C.A.
Electric asynchronous three phase brake in accordance with Low Voltage Directive 73/23/CEE. Motor classification class IE2 minimum. A.C. Actuated brake

Classificazione meccanismi argano secondo F.E.M. (1.001) (Terza edizione aggiornata il 01.10.1998) Winch mechanisms classification in agreement with F.E.M. (1.001) (third edition revised on 01.10.1998)	n₂ = 25 rpm	M4 (T4-L2)
--	-------------------------------	-------------------

- Per sicurezza lasciare sul tamburo 3 spire di fune sempre avvolte.
- Per fissare l'argano utilizzare viti in classe 8,8
- Le caratteristiche tecniche possono variare senza preavviso.
- Always keep at least 3 wraps of rope on the drum for safety reasons.
- To fix the winch use screws 8,8 grade.
- Technical features may change with no previous notice from the manufacturer.

IL PRESENTE ARGANO NON PUO' ESSERE UTILIZZATO PER IL SOLLEVAMENTO DELLE PERSONE
THE PRESENT EQUIPMENT CAN'T BE USED TO LIFT PEOPLE

Serie "BWR -- WSL -- WPL "

Argani realizzati per offrire al mercato una gamma di prestazioni impegnative, hanno i tamburi e le strutture di supporto di tipo medio pesante. Utilizzano (come riduttori di velocità e moltiplicatori di coppia) i sistemi epicicloidali a corona rotante, tipo "PWD" e "SLW", progettati da Brevini Power Transmission per il mercato della movimentazione e sollevamento dei carichi per mezzo di funi . Prestazioni che vanno dal tiro diretto al primo strato di 3550 daN dell'argano "WPL100" ai 16000 daN dell'argano "WSL400"

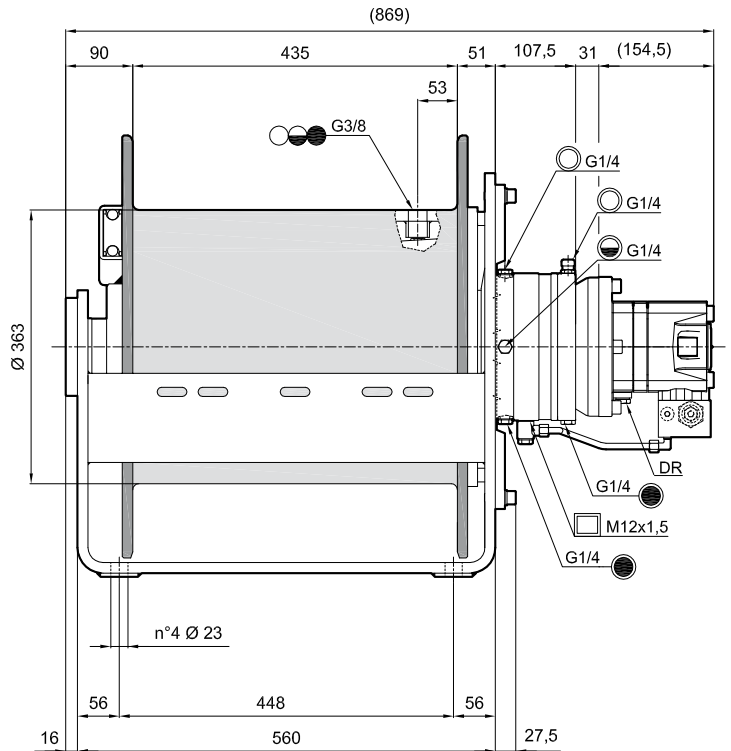
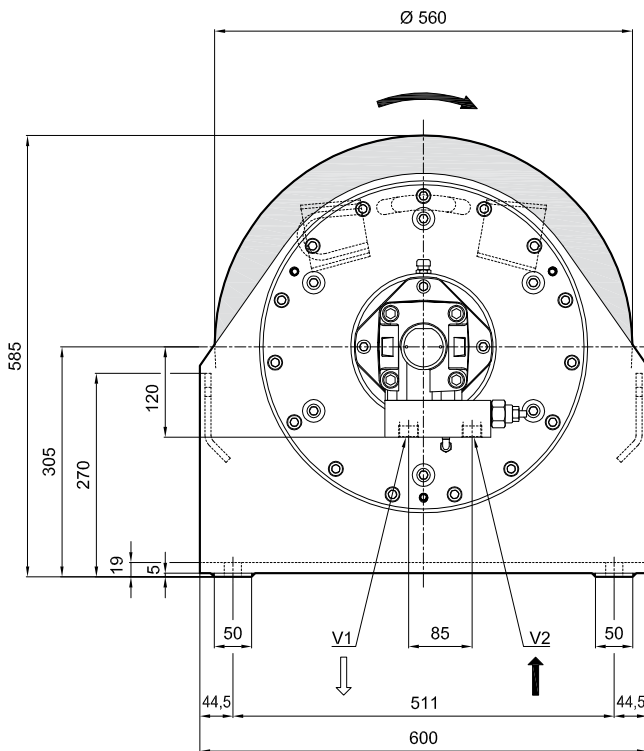
"BWR -- WSL -- WPL " Series

Winches made to offer the market a high-performance range, they have medium heavy drums and supporting structures. For the speed reducers and torque multipliers they use the "PWD" and "SLW" type rotating housing planetary gear systems, designed by Brevini Power Transmission for the market of handling and hoisting loads by means of ropes.

Performance ranging from a first layer direct pull of 3550 daN for the "WPL100" winch to 16000 daN for the "WSL400" winch.

Previous name: HW4M

distinctive features: Round frame
motor displacement: 315 cm³/rev



TAPPI OLIO - OIL PLUGS	
	TAPPO CARICO E SFIATO FILLING AND BREATHER PLUG
	TAPPO LIVELLO OIL LEVEL PLUG
	TAPPO MAGNETICO E SCARICO MAGNETIC AND DRAIN PLUG
	INGRESSATORE GREASING
	TAPPO CARICO/SFIATO OLIO FRENO BRAKE BREATHER PLUG
	TAPPO LIVELLO OLIO FRENO BRAKE OIL LEVEL PLUG
	TAPPO SCARICO OLIO FRENO BRAKE DRAIN PLUG
	ATTACCO COMANDO APERTURA FRENO BRAKE RELEASING PLUG

Strato di fune	Rope layer	n°	1 *	2	3	4	5 Full drum	6
Tiro diretto	Line pull	(daN)	4800	4440	4110	3840	-	-
Velocità fune con 125 (l/min)	Rope speed with	(m/1')	30	32,5	35	37,5	-	-
Quantità fune	Rope length	(m)	32	67	105	145	188	-

Massima portata alimentazione Maximum pump delivery	(l/1')	125	Pressione iniziale di sollevamento Starting lifting pressure	(bar)	190	Cilindrata motore Motor displacement	(cm ³ /rev)	315
Minima portata alimentazione Minimum pump delivery	(l/1')	8	Contropressione max. linea di ritorno Max. back pressure on return line	(bar)	5	Coppia statica di frenatura Static braking torque	(daNm)	123

V1	Ramo di discesa Lowering port	G3/4	DR	Ramo di drenaggio Drain port	G1/4	Quantità olio Oil quantity	(l)	2,6	Rapporto di riduzione Gear ratio	(i :)	14
V2	Ramo di sollevamento Lifting port	G3/4	T	Tappo olio lubrificazione Lowering port	-	Massa Weight	(kg)	515	Diametro fune consigliato Advised rope diameter	(mm)	16

Classificazione meccanismi argano secondo F.E.M. (1.001) (Terza edizione aggiornata il 01.10.1998)

Winch mechanisms classification in agreement with F.E.M. (1.001) (third edition revised on 01.10.1998)

n₂ = 25 rpm

M5 (T5-L2)

- Per sicurezza lasciare sul tamburo 3 spire di fune sempre avvolte.

- Always keep at least 3 wraps of rope on the drum for safety reasons.

- Per fissare l'argano utilizzare viti in classe 8.8

- To fix the winch use screws 8.8 grade.

- Le caratteristiche tecniche possono variare senza preavviso.

- Technical features may change with no previous notice from the manufacturer.

* Valore non conforme alla Direttiva Macchine 2006/42/CE "Allegato I" Paragrafo 4.1.2.4. per fune con carico di rottura 1960 N/mm²
Value not complying with Machinery Directive 2006/42/CE "Annex 1" Paragraph 4.1.2.4. related to rope with tensile strength R_m = 1960 N/mm²

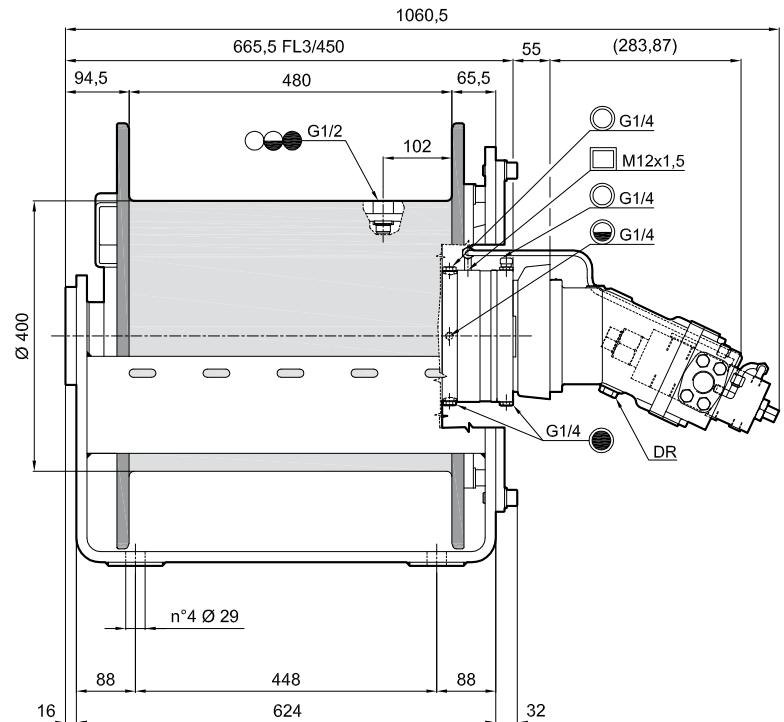
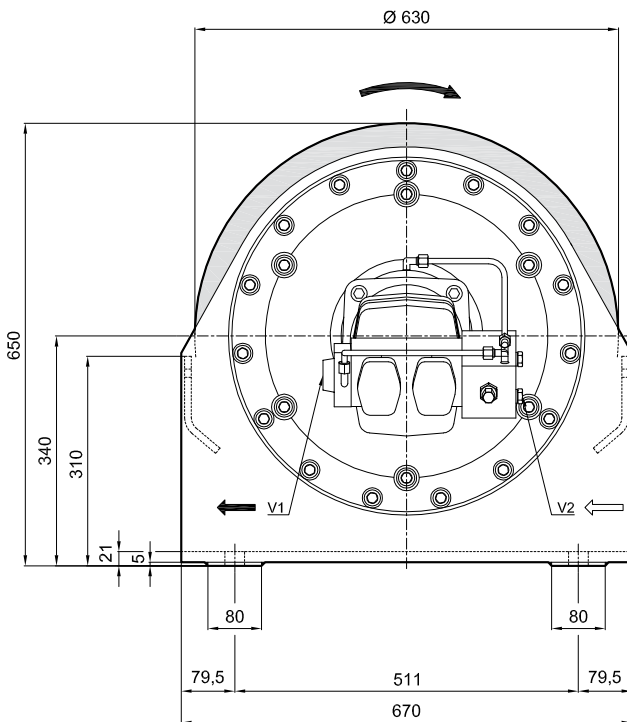
IL PRESENTE ARGANO NON PUO' ESSERE UTILIZZATO PER IL SOLLEVAMENTO DELLE PERSONE
THE PRESENT EQUIPMENT CAN'T BE USED TO LIFT PEOPLE

TIPO ARGANO / WINCH TYPE

BWR150

Previous name: HW8M

distinctive features: Round frame
motor displacement: 75 cm³/rev



TAPPI OLIO - OIL PLUGS	
	TAPPO CARICO E SFIATO FILLING AND BREATHER PLUG
	TAPPO LIVELLO OIL LEVEL PLUG
	TAPPO MAGNETICO E SCARICO MAGNETIC AND DRAIN PLUG
	INGRASSATORE GREASING
	TAPPO CARICO/SFIATO OLIO FRENO BRAKE BREATHER PLUG
	TAPPO LIVELLO OLIO FRENO BRAKE OIL LEVEL PLUG
	TAPPO SCARICO OLIO FRENO BRAKE DRAIN PLUG
	ATTACCO COMANDO APERTURA FRENO BRAKE RELEASING PLUG

Strato di fune	Rope layer	n°	1	2	3	4	5 Full drum	6
Tiro diretto	Line pull	(daN)	8600	7790	7120	6550	-	-
Velocità fune con 215 (l/min)	Rope speed with	(m/1')	40	44	48	52	-	-
Quantità fune	Rope length	(m)	28,5	60	95	132	170	-

Massima portata alimentazione Maximum pump delivery	(l/1')	315	Pressione iniziale di sollevamento Starting lifting pressure	(bar)	250	Cilindrata motore Motor displacement	(cm ³ /rev)	75
Minima portata alimentazione Minimum pump delivery	(l/1')	10	Contropressione max. linea di ritorno Max. back pressure on return line	(bar)	5	Coppia statica di frenatura Static braking torque	(daNm)	41,7

V1	Ramo di discesa Lowering port	G1 SAE 6000	DR	Ramo di drenaggio Drain port	G1/2	Quantità olio Oil quantity	(l)	4,5	Rapporto di riduzione Gear ratio	(i :)	90
V2	Ramo di sollevamento Lifting port	G1 SAE 6000	T	Tappo olio lubrificazione Lowering port	-	Massa Weight	(kg)	570	Diametro fune consigliato Advised rope diameter	(mm)	22

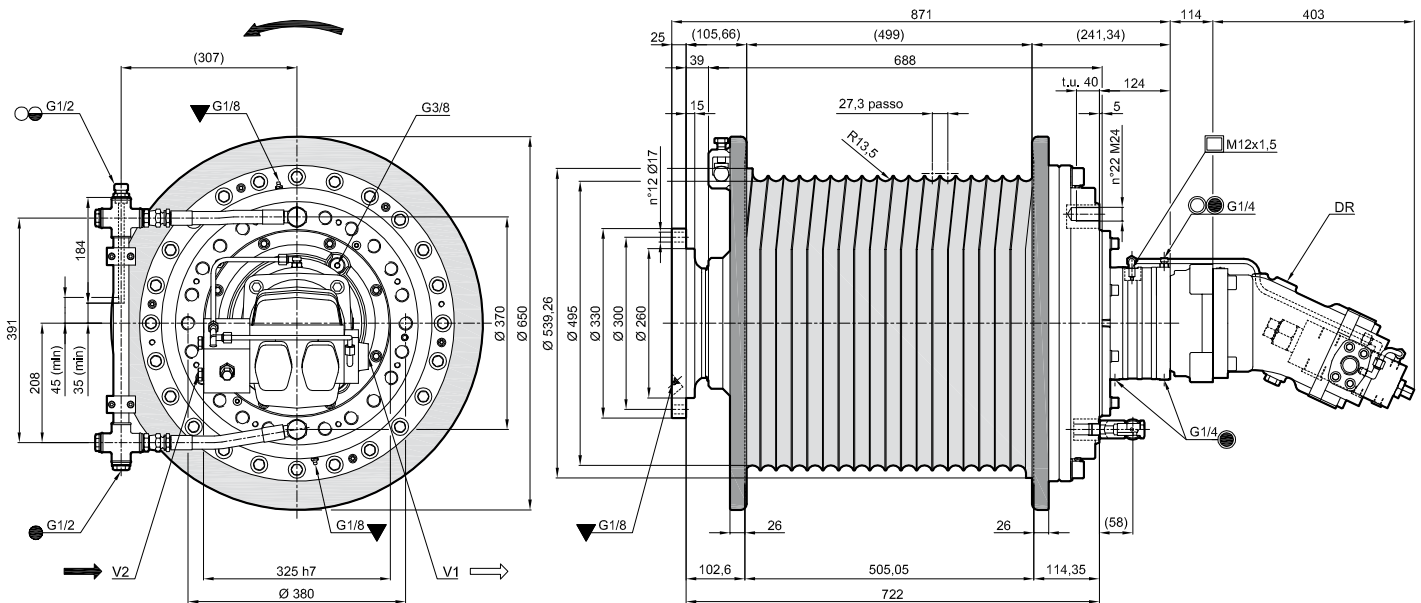
Classificazione meccanismi argano secondo F.E.M. (1.001) (Terza edizione aggiornata il 01.10.1998) Winch mechanisms classification in agreement with F.E.M. (1.001) (third edition revised on 01.10.1998)	$n_2 = 25 \text{ rpm}$	M5 (T5-L2)
--	------------------------	-------------------

- Per sicurezza lasciare sul tamburo 3 spire di fune sempre avvolte.
- Per fissare l'argano utilizzare viti in classe 8.8
- Le caratteristiche tecniche possono variare senza preavviso.

- Always keep at least 3 wraps of rope on the drum for safety reasons.
- To fix the winch use screws 8.8 grade.
- Technical features may change with no previous notice from the manufacturer.

IL PRESENTE ARGANO NON PUO' ESSERE UTILIZZATO PER IL SOLLEVAMENTO DELLE PERSONE
THE PRESENT EQUIPMENT CAN'T BE USED TO LIFT PEOPLE

Previous name: WLS3003
motor displacement: 160 cm³/rev



TAPPI OLIO - OIL PLUGS	
	TAPPO CARICO E SFIATO FILLING AND BREATHER PLUG
	TAPPO LIVELLO OIL LEVEL PLUG
	TAPPO MAGNETICO E SCARICO MAGNETIC AND DRAIN PLUG
	INGRESSATORE GREASING
	TAPPO CARICO/SFIATO OLIO FRENO BRAKE BREATHER PLUG
	TAPPO LIVELLO OLIO FRENO BRAKE OIL LEVEL PLUG
	TAPPO SCARICO OLIO FRENO BRAKE DRAIN PLUG
	ATTACCO COMANDO APERTURA FRENO BRAKE RELEASING PLUG

Strato di fune	Rope layer	n°	1 *	2 *	3	4	5	6
Tiro diretto	Line pull	(daN)	15500	-	-	-	-	-
Velocità fune con 350 (l/min)	Rope speed with	(m/1')	48	-	-	-	-	-
Quantità fune	Rope length	(m)	29,5	61	-	-	-	-

Massima portata alimentazione Maximum pump delivery	(l/1')	350	Pressione iniziale di sollevamento Starting lifting pressure	(bar)	340	Cilindrata motore Motor displacement	(cm ³ /rev)	160
Minima portata alimentazione Minimum pump delivery	(l/1')	30	Contropressione max. linea di ritorno Max. back pressure on return line	(bar)	5	Coppia statica di frenatura Static braking torque	(daNm)	122

V1	Ramo di discesa Lowering port	G1-1/4 SAE 6000	DR	Ramo di drenaggio Drain port	G3/4	Quantità olio Oil quantity	(l)	18	Rapporto di riduzione Gear ratio	(i :)	69,9
V2	Ramo di sollevamento Lifting port	G1-1/4 SAE 6000	T	Tappo olio lubrificazione Lowering port	-	Massa Weight	(kg)	760	Diametro fune consigliato Advised rope diameter	(mm)	26

Classificazione meccanismi argano secondo F.E.M. (1.001) (Terza edizione aggiornata il 01.10.1998)
Winch mechanisms classification in agreement with F.E.M. (1.001) (third edition revised on 01.10.1998)

n₂ = 25 rpm

M5 (T5-L2)

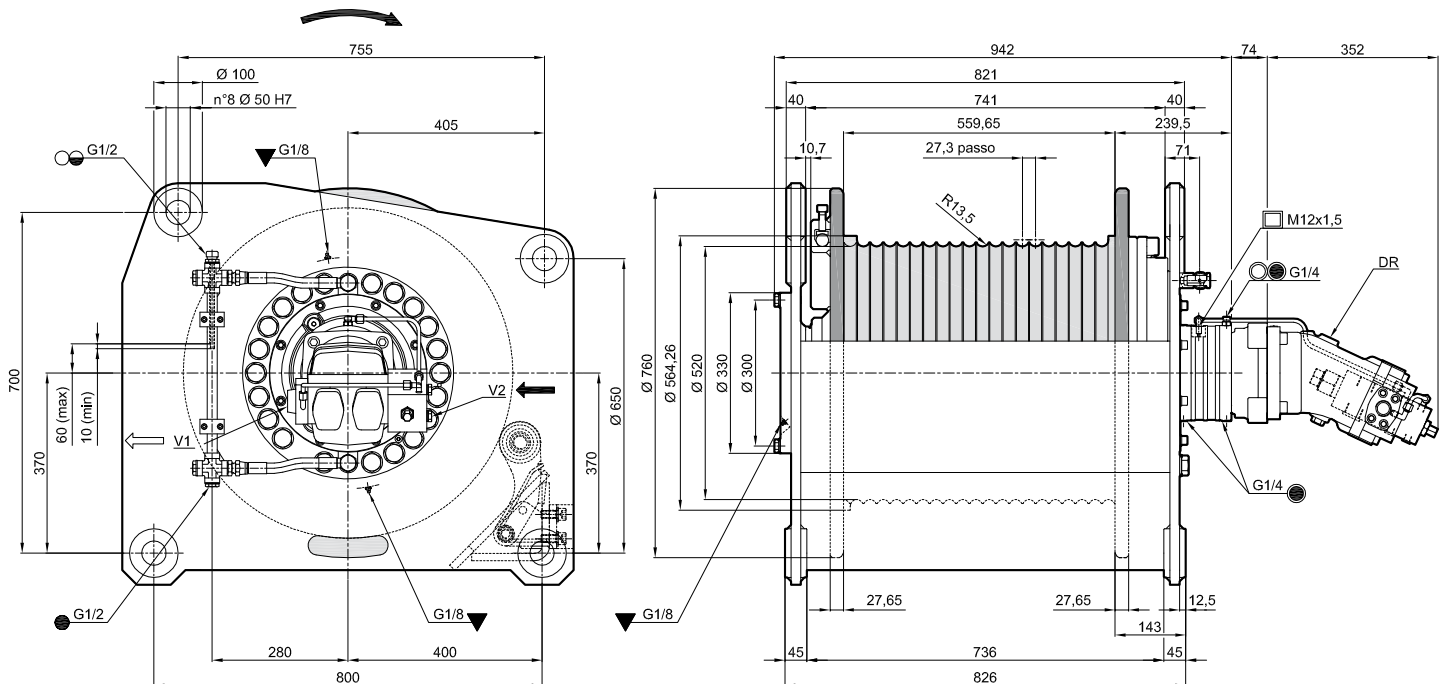
- Per sicurezza lasciare sul tamburo 3 spire di fune sempre avvolte.
- Per fissare l'argano utilizzare viti in classe 8.8
- Le caratteristiche tecniche possono variare senza preavviso.

- Always keep at least 3 wraps of rope on the drum for safety reasons.
- To fix the winch use screws 8.8 grade.
- Technical features may change with no previous notice from the manufacturer.

* Valore non conforme alla Direttiva Macchine 2006/42/CE "Allegato I" Paragrafo 4.1.2.4. per fune con carico di rottura 1960 N/mm²
Value not complying with Machinery Directive 2006/42/CE "Annex I" Paragraph 4.1.2.4. related to rope with tensile strength R_m = 1960 N/mm²

IL PRESENTE ARGANO NON PUO' ESSERE UTILIZZATO PER IL SOLLEVAMENTO DELLE PERSONE
THE PRESENT EQUIPMENT CAN'T BE USED TO LIFT PEOPLE

Previous name: WSL4003
motor displacement: 108 cm³/rev



TAPPI OLIO - OIL PLUGS	
	TAPPO CARICO E SFILATO FILLING AND BREATHER PLUG
	TAPPO LIVELLO OIL LEVEL PLUG
	TAPPO MAGNETICO E SCARICO MAGNETIC AND DRAIN PLUG
	INGRASSATORE GREASING
	TAPPO CARICO SFILATO OLIO FRENO BRAKE BREATHER PLUG
	TAPPO LIVELLO OLIO FRENO BRAKE OIL LEVEL PLUG
	TAPPO SCARICO OLIO FRENO BRAKE DRAIN PLUG
	ATTACCO COMANDO APERTURA FRENO BRAKE RELEASING PLUG

Strato di fune	Rope layer	n°	1 *	2 *	3 *	4 Full drum	5	6
Tiro diretto	Line pull	(daN)	16000	14800	13800	-	-	-
Velocità fune con 245 (l/min)	Rope speed with	(m/1')	40	45	48	-	-	-
Quantità fune	Rope length	(m)	34,5	71	110	150	-	-

Massima portata alimentazione Maximum pump delivery	(l/1')	350	Pressione iniziale di sollevamento Starting lifting pressure	(bar)	335	Cilindrata motore Motor displacement	(cm ³ /rev)	108
Minima portata alimentazione Minimum pump delivery	(l/1')	20	Contropressione max. linea di ritorno Max. back pressure on return line	(bar)	5	Coppia statica di frenatura Static braking torque	(daNm)	122

V1 Ramo di discesa Lowering port	G1 SAE 6000	DR Ramo di drenaggio Drain port	G1/2	Quantità olio Oil quantity	(l)	15	Rapporto di riduzione Gear ratio	(i :)	91,4
V2 Ramo di sollevamento Lifting port	G1 SAE 6000	T Tappo olio lubrificazione Lowering port	-	Massa Weight	(kg)	1215	Diametro fune consigliato Advised rope diameter	(mm)	26

Classificazione meccanismi argano secondo F.E.M. (1.001) (Terza edizione aggiornata il 01.10.1998)
Winch mechanisms classification in agreement with F.E.M. (1.001) (third edition revised on 01.10.1998)

n₂ = 25 rpm

M6 (T6-L2)

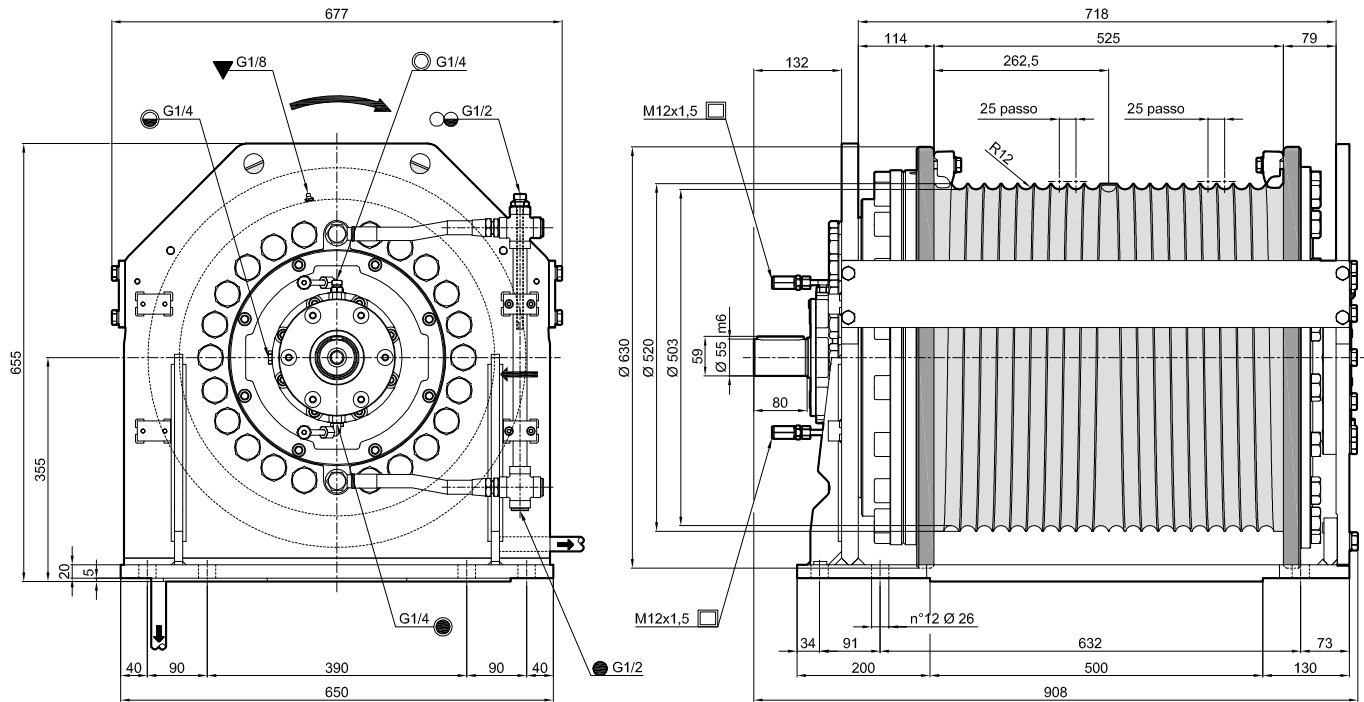
- Per sicurezza lasciare sul tamburo 3 spire di fune sempre avvolte.
- Per fissare l'argano utilizzare viti in classe 8.8
- Le caratteristiche tecniche possono variare senza preavviso.

- Always keep at least 3 wraps of rope on the drum for safety reasons.
- To fix the winch use screws 8.8 grade.
- Technical features may change with no previous notice from the manufacturer.

* Valore non conforme alla Direttiva Macchine 2006/42/CE "Allegato I" Paragrafo 4.1.2.4. per fune con carico di rottura 1960 N/mm²
Value not complying with Machinery Directive 2006/42/CE "Annex I" Paragraph 4.1.2.4. related to rope with tensile strength Rm = 1960 N/mm²

IL PRESENTE ARGANO NON PUO' ESSERE UTILIZZATO PER IL SOLLEVAMENTO DELLE PERSONE
THE PRESENT EQUIPMENT CAN'T BE USED TO LIFT PEOPLE

Previous name: WSL4003-K
 distinctive features: Double groove
 motor displacement: 108 cm³/rev



TAPPI OLIO - OIL PLUGS	
	TAPPO CARICO E SFRIATO FILLING AND BREATHER PLUG
	TAPPO LIVELLO OIL LEVEL PLUG
	TAPPO MAGNETICO E SCARICO MAGNETIC AND DRAIN PLUG
	INGRASSATORE GREASING
	TAPPO CARICO/SFIATO OLIO FRENO BRAKE BREATHER PLUG
	TAPPO LIVELLO OLIO FRENO BRAKE OIL LEVEL PLUG
	TAPPO SCARICO OLIO FRENO BRAKE DRAIN PLUG
	ATTACCO COMANDO APERTURA FRENO BRAKE RELEASING PLUG

MOTORE ELETTRICO AUTOFRENANTE DISPONIBILE SU RICHIESTA
 BRAKE MOTOR AVAILABLE ON REQUEST

Strato di fune	Rope layer	n°	1	2	3	4	5	6
Tiro diretto	Line pull	(daN)	7500	-	-	-	-	-
Velocità fune	Rope speed	(m/1')	19	-	-	-	-	-
Quantità fune	Rope length	(m)	17x2	-	-	-	-	-

Grandezza motore Motor size	IEC	-	Forma costruttiva Mounting configuration	-	Coppia statica di frenatura Static braking torque	(daNm)	107
--------------------------------	------------	---	---	---	--	--------	------------

Potenza nominale Rated power	(kw)	75	Frequenza Frequency	(Hz)	50	Quantità olio Oil quantity	(l)	15	Rapporto di riduzione Gear ratio	(i :)	109,9
Tensione Nominale Rated tension	(volt)	230/ 400	Numero di poli (4 poli) Pole number (4 poles)	(rpm)	1445	Massa Weight	(kg)	870	Diametro fune consigliato Advised rope diameter	(mm)	22

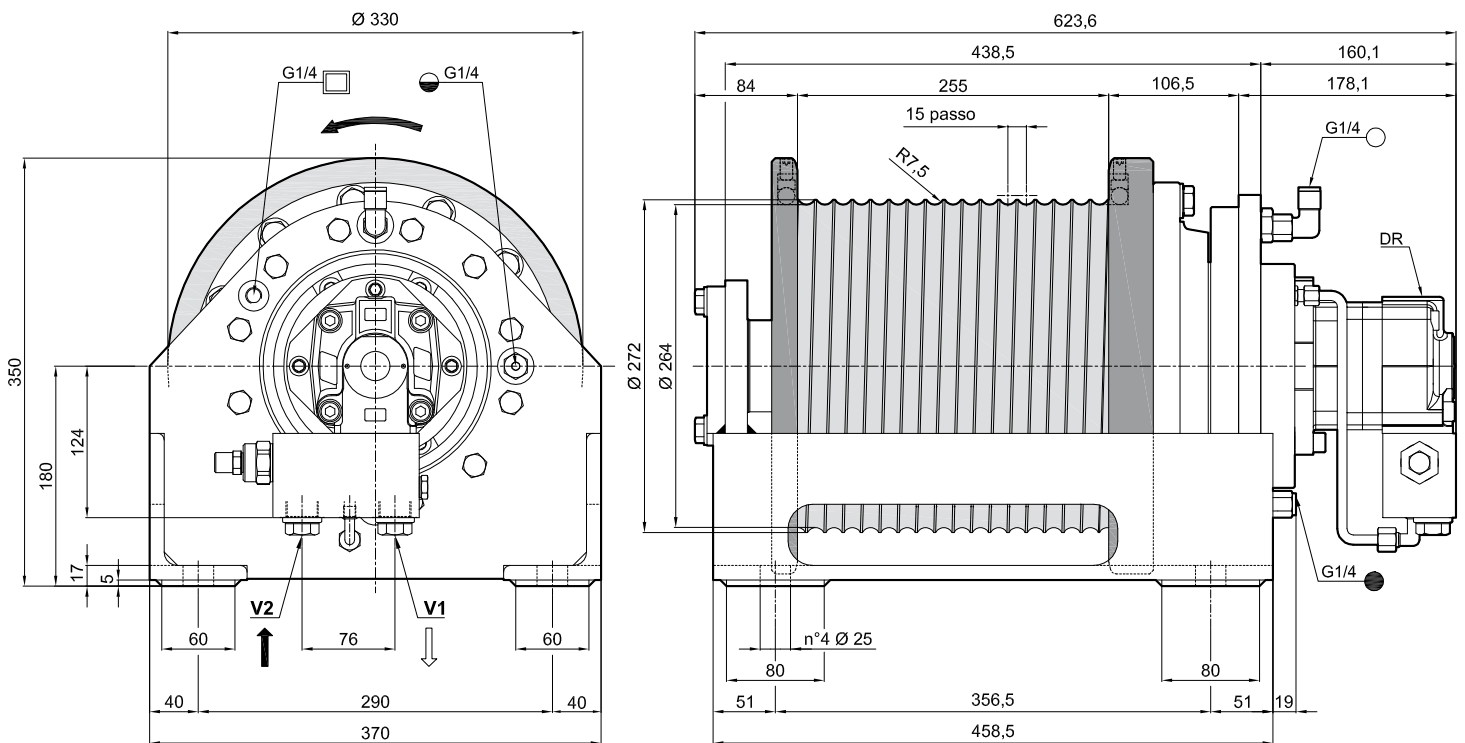
Motore asincrono trifase autofrenate soggetto alla Direttiva Bassa Tensione 73/23/CEE. Motore con caratteristica di efficienza IE2 minimo. Freno trifase in C.A.
 Electric asynchronous three phase brake in accordance with Low Voltage Directive 73/23/CEE. Motor classification class IE2 minimum. A.C. Actuated brake

Classificazione meccanismi argano secondo F.E.M. (1.001) (Terza edizione aggiornata il 01.10.1998) Winch mechanisms classification in agreement with F.E.M. (1.001) (third edition revised on 01.10.1998)	n₂ = 25 rpm	M7 (T7-L2)
--	-------------------------------	-------------------

- Per sicurezza lasciare sul tamburo 3 spire di fune sempre avvolte. - Always keep at least 3 wraps of rope on the drum for safety reasons.
- Per fissare l'argano utilizzare viti in classe 8,8. - To fix the winch use screws 8,8 grade.
- Le caratteristiche tecniche possono variare senza preavviso. - Technical features may change with no previous notice from the manufacturer.

IL PRESENTE ARGANO NON PUO' ESSERE UTILIZZATO PER IL SOLLEVAMENTO DELLE PERSONE
THE PRESENT EQUIPMENT CAN'T BE USED TO LIFT PEOPLE

Previous name: PW4
motor displacement: 100 cm³/rev



TAPPI OLIO - OIL PLUGS	
	TAPPO CARICO/SFIATO OLIO FRENO FILLING AND BREATHER PLUG
	TAPPO LIVELLO OLIO FRENO BRAKE OIL LEVEL PLUG
	TAPPO SCARICO OLIO FRENO BRAKE DRAIN PLUG
	INGRASSATORE GREASING
	TAPPO CARICO/SFIATO OLIO FRENO BRAKE BREATHER PLUG
	TAPPO LIVELLO OLIO FRENO BRAKE OIL LEVEL PLUG
	TAPPO SCARICO OLIO FRENO BRAKE DRAIN PLUG
	ATTACCO COMANDO APERTURA FRENO BRAKE RELEASING PLUG

Strato di fune	Rope layer	n°	1	2	3	4	5	6
Tiro diretto	Line pull	(daN)	3550	-	-	-	-	-
Velocità fune con 60 (l/min)	Rope speed with	(m/1')	18,5	-	-	-	-	-
Quantità fune	Rope length	(m)	14	-	-	-	-	-

Massima portata alimentazione Maximum pump delivery	(l/1')	75	Pressione iniziale di sollevamento Starting lifting pressure	(bar)	190	Cilindrata motore Motor displacement	(cm ³ /rev)	100
Minima portata alimentazione Minimum pump delivery	(l/1')	8	Contropressione max. linea di ritorno Max. back pressure on return line	(bar)	5	Coppia statica di frenatura Static braking torque	(daNm)	48,6

V1 Ramo di discesa Lowering port	G3/4	DR Ramo di drenaggio Drain port	G1/4	Quantità olio Oil quantity	(l)	1,5	Rapporto di riduzione Gear ratio	(i :)	26,4
V2 Ramo di sollevamento Lifting port	G3/4	T Tappo olio lubrificazione Lowering port	-	Massa Weight	(kg)	130	Diametro fune consigliato Advised rope diameter	(mm)	14

Classificazione meccanismi argano secondo F.E.M. (1.001) (Terza edizione aggiornata il 01.10.1998)
Winch mechanisms classification in agreement with F.E.M. (1.001) (third edition revised on 01.10.1998)

n₂ = 25 rpm

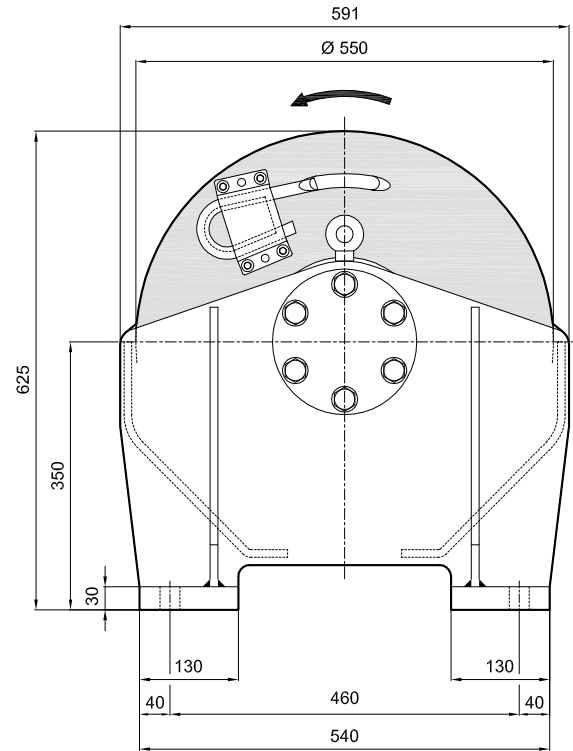
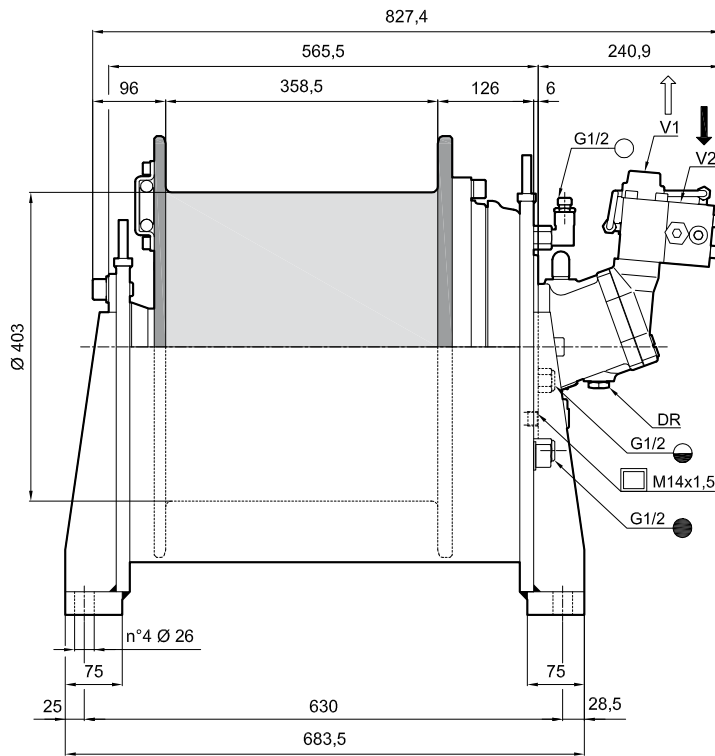
M4 (T4-L2)

- Per sicurezza lasciare sul tamburo 3 spire di fune sempre avvolte.
- Per fissare l'argano utilizzare viti in classe 8.8
- Le caratteristiche tecniche possono variare senza preavviso.

- Always keep at least 3 wraps of rope on the drum for safety reasons.
- To fix the winch use screws 8.8 grade.
- Technical features may change with no previous notice from the manufacturer.

IL PRESENTE ARGANO NON PUO' ESSERE UTILIZZATO PER IL SOLLEVAMENTO DELLE PERSONE
THE PRESENT EQUIPMENT CAN'T BE USED TO LIFT PEOPLE

Previous name: PW8
motor displacement: 45 cm³/rev



TAPPI OLIO - OIL PLUGS	
	TAPPO CARICO E SFIATO FILLING AND BREATHER PLUG
	TAPPO LIVELLO OIL LEVEL PLUG
	TAPPO MAGNETICO E SCARICO MAGNETIC AND DRAIN PLUG
	INCRASSATORE GREASING
	TAPPO CARICO/SFIATO OLIO FRENO BRAKE BREATHER PLUG
	TAPPO LIVELLO OLIO FRENO BRAKE OIL LEVEL PLUG
	TAPPO SCARICO OLIO FRENO BRAKE DRAIN PLUG
	ATTACCO COMANDO APERTURA FRENO BRAKE RELEASING PLUG

Strato di fune	Rope layer	n°	1 *	2	3	4 Full drum	5	6
Tiro diretto	Line pull	(daN)	5030	4670	4365	-	-	-
Velocità fune con 125 (l/min)	Rope speed with	(m/1')	43	46	49,5	-	-	-
Quantità fune	Rope length	(m)	29	61	95	130	-	-

Massima portata alimentazione Maximum pump delivery	(l/1')	180	Pressione iniziale di sollevamento Starting lifting pressure	(bar)	280	Cilindrata motore Motor displacement	(cm ³ /rev)	45
Minima portata alimentazione Minimum pump delivery	(l/1')	8	Contropressione max. linea di ritorno Max. back pressure on return line	(bar)	5	Coppia statica di frenatura Static braking torque	(daNm)	62,4

V1	Ramo di discesa Lowering port	G3/4 SAE 6000	DR	Ramo di drenaggio Drain port	G1/2	Quantità olio Oil quantity	(l)	4,5	Rapporto di riduzione Gear ratio	(i :)	81,2
V2	Ramo di sollevamento Lifting port	G3/4 SAE 6000	T	Tappo olio lubrificazione Lowering port	-	Massa Weight	(kg)	450	Diametro fune consigliato Advised rope diameter	(mm)	16

Classificazione meccanismi argano secondo F.E.M. (1.001) (Terza edizione aggiornata il 01.10.1998)
Winch mechanisms classification in agreement with F.E.M. (1.001) (third edition revised on 01.10.1998)

n₂ = 25 rpm

M8 (T9-L2)

- Per sicurezza lasciare sul tamburo 3 spire di fune sempre avvolte.
- Per fissare l'argano utilizzare viti in classe 8.8
- Le caratteristiche tecniche possono variare senza preavviso.

- Always keep at least 3 wraps of rope on the drum for safety reasons.
- To fix the winch use screws 8.8 grade.
- Technical features may change with no previous notice from the manufacturer.

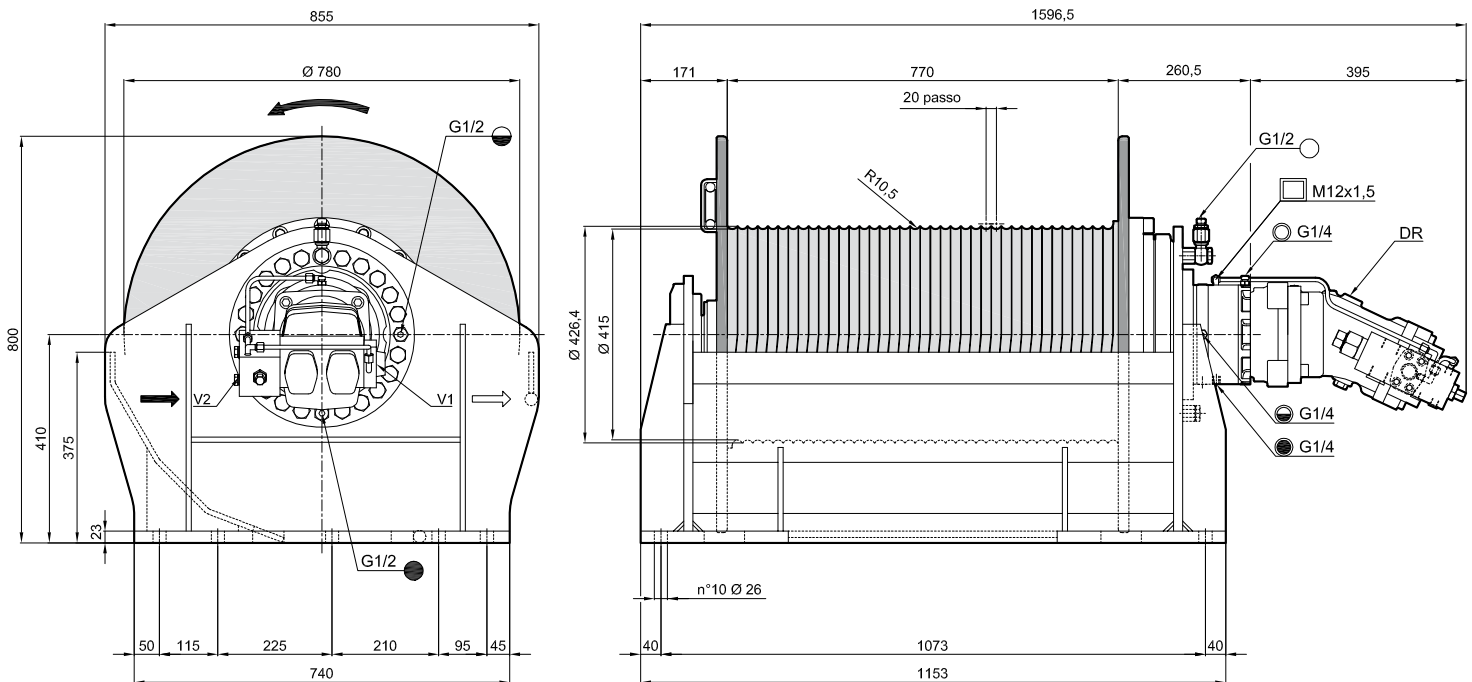
* Valore non conforme alla Direttiva Macchine 2006/42/CE "Allegato I" Paragrafo 4.1.2.4. per fune con carico di rottura 1960 N/mm²
Value not complying with Machinery Directive 2006/42/CE "Annex 1" Paragraph 4.1.2.4. related to rope with tensile strength Rm = 1960 N/mm²

IL PRESENTE ARGANO NON PUO' ESSERE UTILIZZATO PER IL SOLLEVAMENTO DELLE PERSONE
THE PRESENT EQUIPMENT CAN'T BE USED TO LIFT PEOPLE

TIPO ARGANO / WINCH TYPE

WPL500

Previous name: PW12
motor displacement: 75 cm³/rev



TAPPI OLIO - OIL PLUGS	
	TAPPO CARICO E SFIATO FILLING AND BREATHER PLUG
	TAPPO LIVELLO OIL LEVEL PLUG
	TAPPO MAGNETICO E SCARICO MAGNETIC AND DRAIN PLUG
	INGRASSATORE GREASING
	TAPPO CARICO/SFIATO OLIO FRENO BRAKE BREATHER PLUG
	TAPPO LIVELLO OLIO FRENO BRAKE OIL LEVEL PLUG
	TAPPO SCARICO OLIO FRENO BRAKE DRAIN PLUG
	ATTACCO COMANDO APERTURA FRENO BRAKE RELEASING PLUG

Strato di fune	Rope layer	n°	1 *	2 *	3	4	5	6
Tiro diretto	Line pull	(daN)	7700	7150	6600	6235	5865	5530
Velocità fune con 290 (l/min)	Rope speed with	(m/1')	40,5	43,8	47	50	53,4	56,5
Quantità fune	Rope length	(m)	51	108	168	232	300	370

Massima portata alimentazione Maximum pump delivery	(l/1')	315	Pressione iniziale di sollevamento Starting lifting pressure	(bar)	170	Cilindrata motore Motor displacement	(cm ³ /rev)	75
Minima portata alimentazione Minimum pump delivery	(l/1')	10	Contropressione max. linea di ritorno Max. back pressure on return line	(bar)	5	Coppia statica di frenatura Static braking torque	(daNm)	74,7

V1	Ramo di discesa Lowering port	G1 SAE 6000	DR	Ramo di drenaggio Drain port	G1/2	Quantità olio Oil quantity	(l)	5,5	Rapporto di riduzione Gear ratio	(i :)	119,7
V2	Ramo di sollevamento Lifting port	G1 SAE 6000	T	Tappo olio lubrificazione Lowering port	-	Massa Weight	(kg)	1950	Diametro fune consigliato Advised rope diameter	(mm)	19

Classificazione meccanismi argano secondo F.E.M. (1.001) (Terza edizione aggiornata il 01.10.1998)
Winch mechanisms classification in agreement with F.E.M. (1.001) (third edition revised on 01.10.1998)

n₂ = 25 rpm

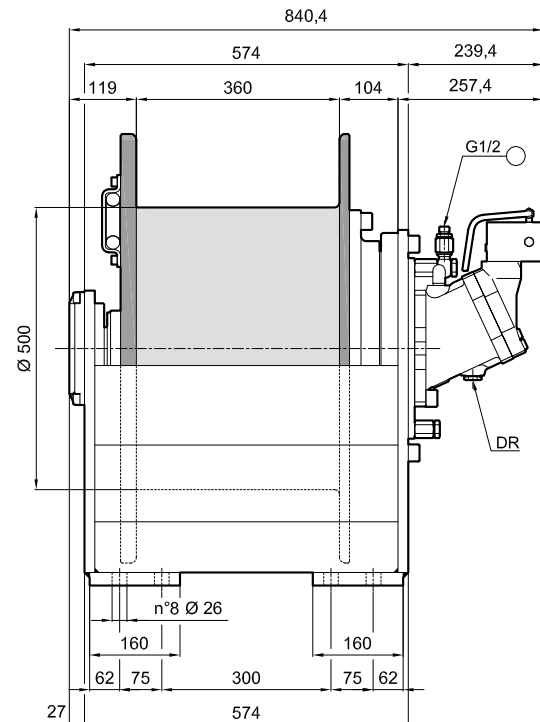
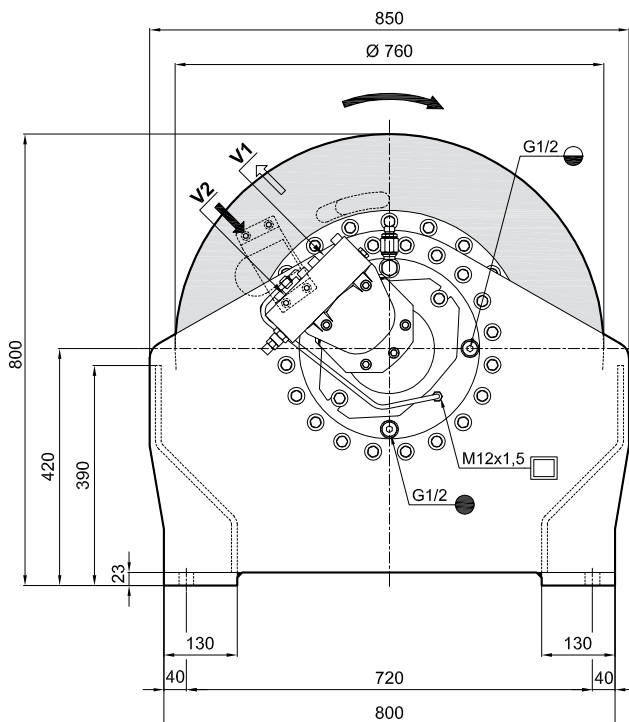
M7 (T7-L2)

- Per sicurezza lasciare sul tamburo 3 spire di fune sempre avvolte. - Always keep at least 3 wraps of rope on the drum for safety reasons.
- Per fissare l'argano utilizzare viti in classe 8.8 - To fix the winch use screws 8.8 grade.
- Le caratteristiche tecniche possono variare senza preavviso. - Technical features may change with no previous notice from the manufacturer.

* Valore non conforme alla Direttiva Macchine 2006/42/CE "Allegato I" Paragrafo 4.1.2.4. per fune con carico di rottura 1960 N/mm²
Value not complying with Machinery Directive 2006/42/CE "Annex 1" Paragraph 4.1.2.4. related to rope with tensile strength R_m = 1960 N/mm²

IL PRESENTE ARGANO NON PUO' ESSERE UTILIZZATO PER IL SOLLEVAMENTO DELLE PERSONE
THE PRESENT EQUIPMENT CAN'T BE USED TO LIFT PEOPLE

Previous name: PW16
motor displacement: 108 cm³/rev



TAPPI OLIO - OIL PLUGS	
	TAPPO CARICO E SFIATO / FILLING AND BREATHER PLUG
	TAPPO LIVELLO OLIO FRENO / BRAKE OIL LEVEL PLUG
	TAPPO MAGNETICO E SCARICO / MAGNETIC AND DRAIN PLUG
	INGRASSATORE / GREASING
	TAPPO CARICO/SFIATO OLIO FRENO / BRAKE BREATHER PLUG
	TAPPO LIVELLO OLIO FRENO / BRAKE OIL LEVEL PLUG
	TAPPO SCARICO OLIO FRENO / BRAKE DRAIN PLUG
	ATTACCO COMANDO APERTURA FRENO / BRAKE RELEASING PLUG

Strato di fune	Rope layer	n°	1 *	2	3	4 Full drum	5	6
Tiro diretto	Line pull	(daN)	13500	12360	11340	-	-	-
Velocità fune con 200 (l/min)	Rope speed with	(m/1')	24	26	29	-	-	-
Quantità fune	Rope length	(m)	22	48	75	105	-	-

Massima portata alimentazione Maximum pump delivery	(l/1')	350	Pressione iniziale di sollevamento Starting lifting pressure	(bar)	260	Cilindrata motore Motor displacement	(cm ³ /rev)	108
Minima portata alimentazione Minimum pump delivery	(l/1')	20	Contropressione max. linea di ritorno Max. back pressure on return line	(bar)	5	Coppia statica di frenatura Static braking torque	(daNm)	84,7

V1	Ramo di discesa Lowering port	G1	DR	Ramo di drenaggio Drain port	G1/2	Quantità olio Oil quantity	(l)	5	Rapporto di riduzione Gear ratio	(i :)	119,2
V2	Ramo di sollevamento Lifting port	G1	T	Tappo olio lubrificazione Lowering port	-	Massa Weight	(kg)	750	Diametro fune consigliato Advised rope diameter	(mm)	26

Classificazione meccanismi argano secondo F.E.M. (1.001) (Terza edizione aggiornata il 01.10.1998)
Winch mechanisms classification in agreement with F.E.M. (1.001) (third edition revised on 01.10.1998)

n₂ = 25 rpm

M5 (T5-L2)

- Per sicurezza lasciare sul tamburo 3 spire di fune sempre avvolte.
- Per fissare l'argano utilizzare viti in classe 8.8
- Le caratteristiche tecniche possono variare senza preavviso.

- Always keep at least 3 wraps of rope on the drum for safety reasons.
- To fix the winch use screws 8.8 grade.
- Technical features may change with no previous notice from the manufacturer.

* Valore non conforme alla Direttiva Macchine 2006/42/CE "Allegato I" Paragrafo 4.1.2.4. per fune con carico di rottura 1960 N/mm²
Value not complying with Machinery Directive 2006/42/CE "Annex 1" Paragraph 4.1.2.4. related to rope with tensile strength R_m = 1960 N/mm²

IL PRESENTE ARGANO NON PUO' ESSERE UTILIZZATO PER IL SOLLEVAMENTO DELLE PERSONE
THE PRESENT EQUIPMENT CAN'T BE USED TO LIFT PEOPLE

Serie “RAPTOR”

Questi argani, di basso e medio tonnellaggio, soddisfano il settore del recupero per i mezzi del soccorso stradale. La loro naturale evoluzione applicativa li ha portati ad essere utilizzati anche in altri svariati settori, dove il traino di cose o carichi risulta essere il lavoro principale.

La particolarità di questi argani a comando idraulico (motori lenti di tipo orbitale, con freno lamellare negativo ad apertura idraulica, e sistema riduttore di velocità di tipo epicicloidale) è quella di avere la possibilità di rendere il tamburo folle rispetto al sistema con argano frenato.

Questa funzionalità si ottiene con un sistema di innesto meccanico, azionato manualmente (standard), oppure oleo-pneumatico a richiesta.

La serie “RAPTOR” permette di svolgere la fune dal tamburo, svincolando meccanicamente il tamburo stesso, dal sistema di frenatura dell’argano quando la motorizzazione non è alimentata dal sistema idraulico.

Questa operazione permette all’utente di portare il gancio, fissato in testa alla fune, fino al punto di recupero del carico, eseguendo questa attività in sicurezza perché il tamburo è folle.

In tal caso anche una errata manovra di messa in moto dell’argano, non compromette la sicurezza delle operazioni manuali.

Per eseguire la manovra di recupero, l’utente, una volta bloccato il tamburo per mezzo del sistema di innesto meccanico, interviene sui comandi idraulici asserviti al sistema argano, allo scopo di eseguire le operazioni di normale recupero.

Prestazioni per il tiro diretto al primo strato che vanno da 3600 daN a 7600 daN

NOTA

La classificazione FEM, indicata nelle schede prodotto, è riferita alla sola ingranaggeria..

“RAPTOR” Series

These low and medium tonnage winches satisfy the recovery sector for highway emergency vehicles. Their natural application evolution has led them to be used in various other sectors too, where towing objects or loads is the main work.

The peculiarity of these hydraulically powered winches (slow orbital motors, with hydraulically powered negative lamellar brakes and planetary gear speed reducer system) is that they enable having the drum in neutral with respect to the system with a braked winch.

This functionality is obtained with a mechanical disengagement system, activated manually (standard) or air-hydraulically on request.

The “RAPTOR” series enables unwinding the rope from the drum, mechanically freeing the drum from the braking system of the winch when the motor drive is not powered by the hydraulic system.

This operation enables the user to take the hook, secured at its head to the rope, as far as the point of load recovery, doing this safely because the drum is in neutral.

In this case even starting the winch incorrectly will not compromise the safety of the manual operations.

To perform the recovery manoeuvre the user, after locking the drum by means of the mechanical connection system, operates the hydraulic controls interlocked with the winch system in order to perform the normal recovery operations.

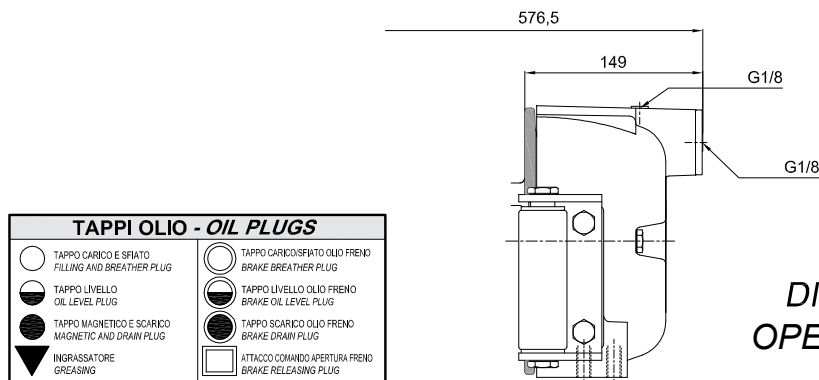
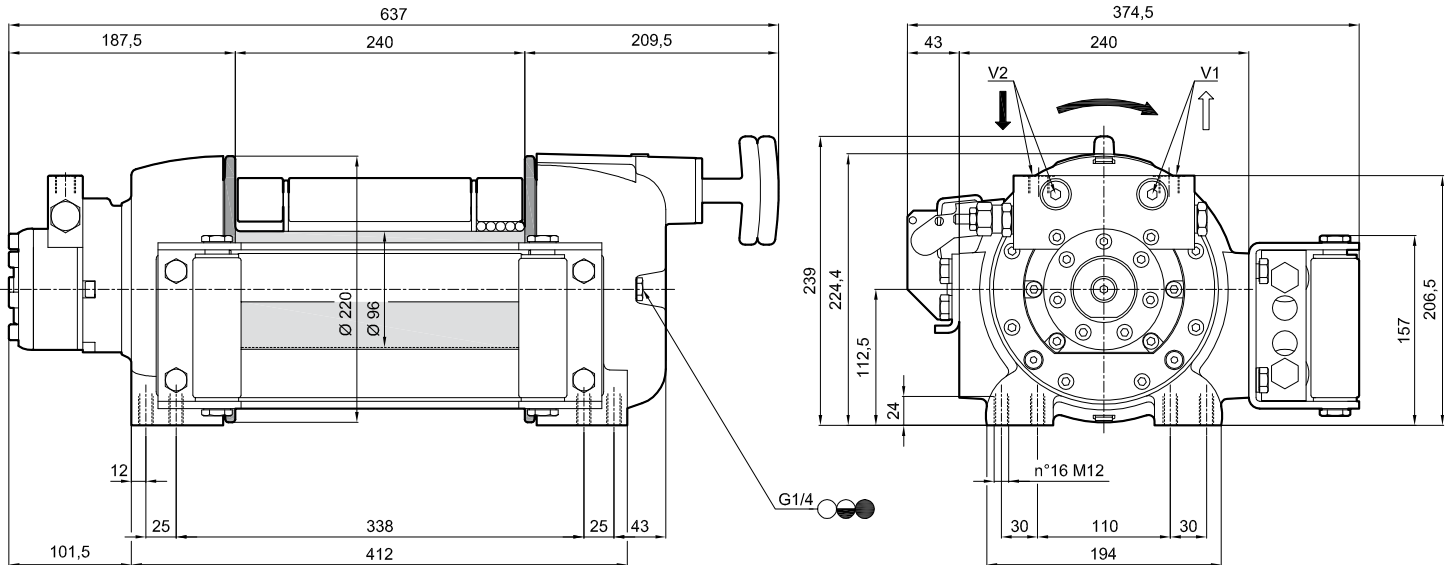
Performance ranging at the first layer direct pull from 3600 daN to 7600 daN

NOTE

The FEM classification, mentioned on the Technical Sheets, is referred to the gears train only

Previous name: RAPTOR 3.6

motor displacement: 200 cm³/rev



**OPTIONAL
DISENGAGEMENT
OPENING PRESS. 8bar**

Strato di fune	Rope layer	n°	1	2	3	4	5	6 Full drum
Tiro diretto	Line pull	(daN)	3600	3020	2600	2280	2030	-
Velocità fune con 50 (l/min)	Rope speed with	(m/1')	15	17,8	20,8	23,7	26,5	-
Quantità fune	Rope length	(m)	8	17	27,5	40	53	67

Massima portata alimentazione Maximum pump delivery	(l/1')	60	Pressione iniziale di sollevamento Starting lifting pressure	(bar)	155	Cilindrata motore Motor displacement	(cm ³ /rev)	200
Minima portata alimentazione Minimum pump delivery	(l/1')	5	Contropressione max. linea di ritorno Max. back pressure on return line	(bar)	5	Coppia statica di frenatura Static braking torque	(daNm)	72,5

V1	Ramo di discesa Lowering port	G3/8	DR	Ramo di drenaggio Drain port	-	Quantità olio Oil quantity	(l)	0,8	Rapporto di riduzione Gear ratio	(i :)	5,14
V2	Ramo di sollevamento Lifting port	G3/8	T	Tappo olio lubrificazione Lowering port	-	Massa Weight	(kg)	70	Diametro fune consigliato Advised rope diameter	(mm)	10

Classificazione meccanismi argano secondo F.E.M. (1.001) (Terza edizione aggiornata il 01.10.1998) Winch mechanisms classification in agreement with F.E.M. (1.001) (third edition revised on 01.10.1998)	n₂ = 25 rpm	M8 (T9-L2)
--	-------------------------------	-------------------

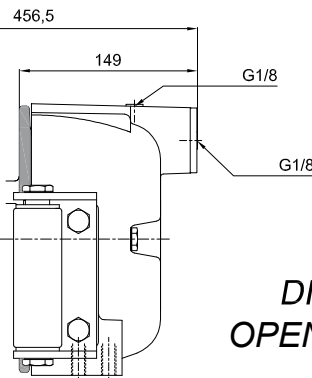
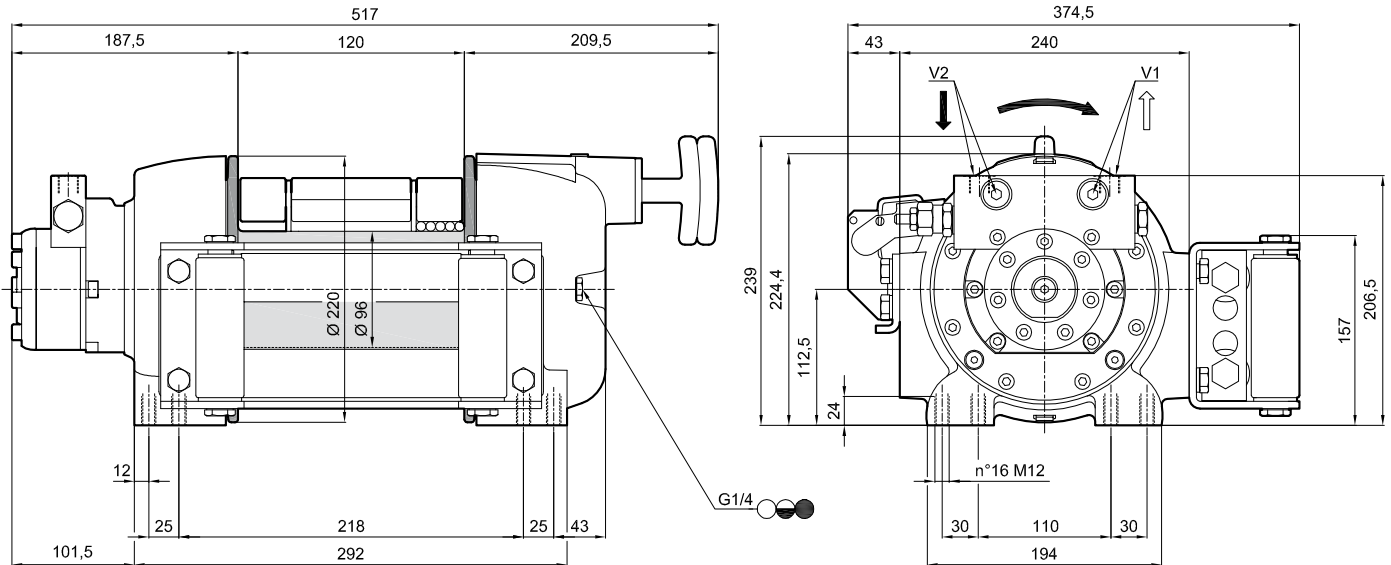
- Per sicurezza lasciare sul tamburo 3 spire di fune sempre avvolte.
- Per fissare l'argano utilizzare viti in classe 8.8
- Le caratteristiche tecniche possono variare senza preavviso.

- Always keep at least 3 wraps of rope on the drum for safety reasons.
- To fix the winch use screws 8.8 grade.
- Technical features may change with no previous notice from the manufacturer.

IL PRESENTE ARGANO NON PUO' ESSERE UTILIZZATO PER IL SOLLEVAMENTO DELLE PERSONE
THE PRESENT EQUIPMENT CAN'T BE USED TO LIFT PEOPLE

Previous name: **RAPTOR 3.6C**

distinctive features: Short drum
motor displacement: 200 cm³/rev



**OPTIONAL
DISENGAGEMENT
OPENING PRESS. 8bar**

TAPPI OLIO - OIL PLUGS	
	TAPPO CARICO E SFIATO FILLING AND BREATHER PLUG
	TAPPO LIVELLO OIL LEVEL PLUG
	TAPPO MAGNETICO E SCARICO MAGNETIC AND DRAIN PLUG
	INGRASSATORE GREASING
	TAPPO CARICO/SFIATO OLIO FRENO BRAKE BREATHER PLUG
	TAPPO LIVELLO OLIO FRENO BRAKE OIL LEVEL PLUG
	TAPPO SCARICO OLIO FRENO BRAKE DRAIN PLUG
	ATTACCO COMANDO APERTURA FRENO BRAKE RELEASING PLUG

Strato di fune	Rope layer	n°	1	2	3	4	5	6 Full drum
Tiro diretto	Line pull	(daN)	3600	3020	2600	2280	2030	-
Velocità fune con 50 (l/min)	Rope speed with	(m/1')	15	17,8	20,8	23,7	26,5	-
Quantità fune	Rope length	(m)	4	8,5	14	20	26	33

Massima portata alimentazione Maximum pump delivery	(l/1')	60	Pressione iniziale di sollevamento Starting lifting pressure	(bar)	155	Cilindrata motore Motor displacement	(cm ³ /rev)	200
Minima portata alimentazione Minimum pump delivery	(l/1')	5	Contropressione max. linea di ritorno Max. back pressure on return line	(bar)	5	Coppia statica di frenatura Static braking torque	(daNm)	72,5

V1 Ramo di discesa Lowering port	G3/8	DR Ramo di drenaggio Drain port	-	Quantità olio Oil quantity	(l)	0,5	Rapporto di riduzione Gear ratio	(i :)	5,14
V2 Ramo di sollevamento Lifting port	G3/8	T Tappo olio lubrificazione Lowering port	-	Massa Weight	(kg)	56	Diametro fune consigliato Advised rope diameter	(mm)	10

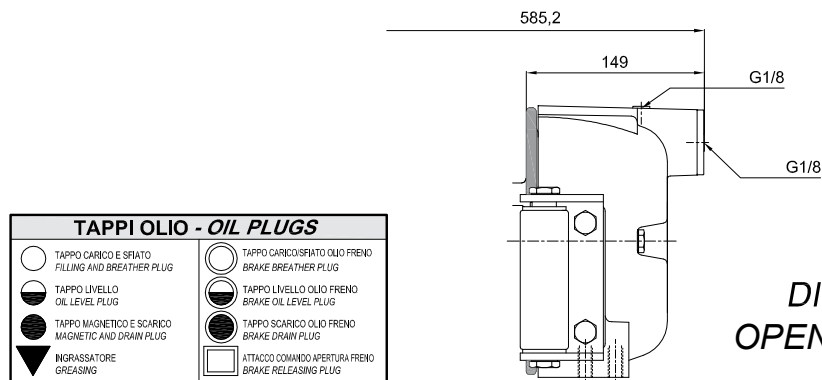
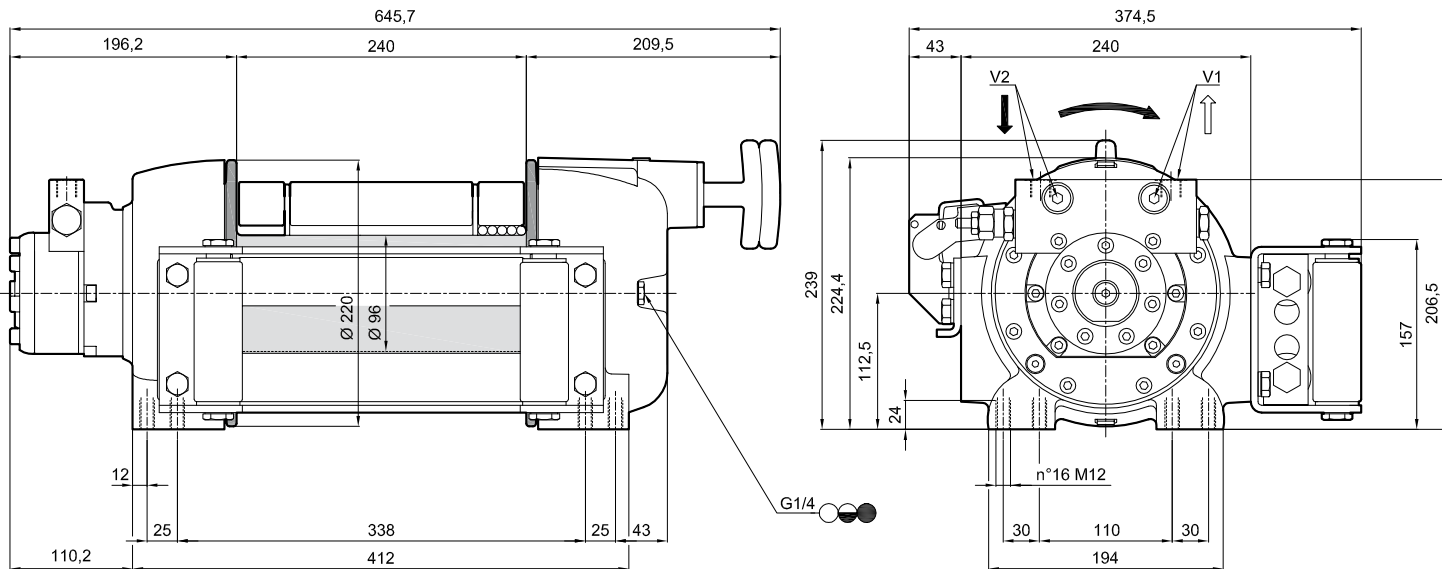
Classificazione meccanismi argano secondo F.E.M. (1.001) (Terza edizione aggiornata il 01.10.1998) Winch mechanisms classification in agreement with F.E.M. (1.001) (third edition revised on 01.10.1998)	n₂ = 25 rpm	M8 (T9-L2)
--	-------------------------------	-------------------

- Per sicurezza lasciare sul tamburo 3 spire di fune sempre avvolte. - Always keep at least 3 wraps of rope on the drum for safety reasons.
- Per fissare l'argano utilizzare viti in classe 8.8 - To fix the winch use screws 8.8 grade.
- Le caratteristiche tecniche possono variare senza preavviso. - Technical features may change with no previous notice from the manufacturer.

**IL PRESENTE ARGANO NON PUO' ESSERE UTILIZZATO PER IL SOLLEVAMENTO DELLE PERSONE
THE PRESENT EQUIPMENT CAN'T BE USED TO LIFT PEOPLE**

Previous name: RAPTOR 4.6

motor displacement: 250 cm³/rev



**OPTIONAL
DISENGAGEMENT
OPENING PRESS. 8bar**

Strato di fune	Rope layer	n°	1	2	3	4	5	6
Tiro diretto	Line pull	(daN)	4600	3750	3165	2730	-	-
Velocità fune con 60 (l/min)	Rope speed with	(m/1')	15	18,5	22	25	-	-
Quantità fune	Rope length	(m)	6	13	22	32	42	-

Massima portata alimentazione Maximum pump delivery	(l/1')	60	Pressione iniziale di sollevamento Starting lifting pressure	(bar)	160	Cilindrata motore Motor displacement	(cm ³ /rev)	250
Minima portata alimentazione Minimum pump delivery	(l/1')	5	Contropressione max. linea di ritorno Max. back pressure on return line	(bar)	5	Coppia statica di frenatura Static braking torque	(daNm)	72,5

V1 Ramo di discesa Lowering port	G3/8	DR Ramo di drenaggio Drain port	-	Quantità olio Oil quantity	(l)	0,8	Rapporto di riduzione Gear ratio	(i :)	5,14
V2 Ramo di sollevamento Lifting port	G3/8	T Tappo olio lubrificazione Lowering port	-	Massa Weight	(kg)	71	Diametro fune consigliato Advised rope diameter	(mm)	12

Classificazione meccanismi argano secondo F.E.M. (1.001) (Terza edizione aggiornata il 01.10.1998) Winch mechanisms classification in agreement with F.E.M. (1.001) (third edition revised on 01.10.1998)	n₂ = 25 rpm	M8 (T9-L2)
--	-------------------------------	-------------------

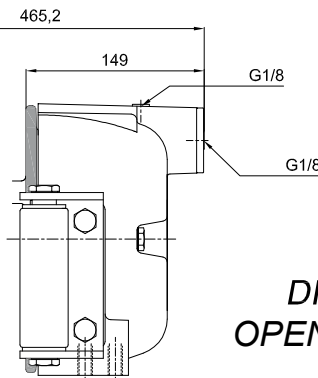
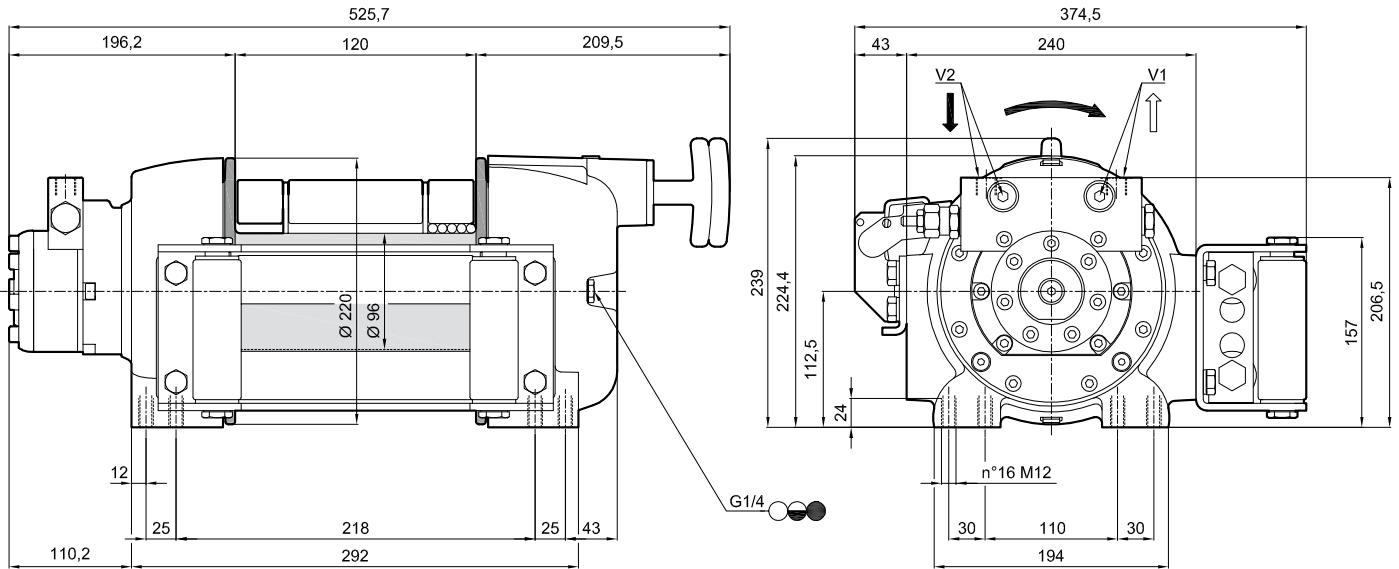
- Per sicurezza lasciare sul tamburo 3 spire di fune sempre avvolte.
- Per fissare l'argano utilizzare viti in classe 8.8
- Le caratteristiche tecniche possono variare senza preavviso.

- Always keep at least 3 wraps of rope on the drum for safety reasons.
- To fix the winch use screws 8.8 grade.
- Technical features may change with no previous notice from the manufacturer.

**IL PRESENTE ARGANO NON PUO' ESSERE UTILIZZATO PER IL SOLLEVAMENTO DELLE PERSONE
THE PRESENT EQUIPMENT CAN'T BE USED TO LIFT PEOPLE**

Previous name: **RAPTOR 4.6C**

distinctive features: Short drum
motor displacement: 250 cm³/rev



**OPTIONAL
DISENGAGEMENT
OPENING PRESS. 8bar**

TAPPI OLIO - OIL PLUGS	
	TAPPO CARICO/SFIATO OLIO FRENO FILLING AND BREATHER PLUG
	TAPPO LIVELLO OLIO FRENO OIL LEVEL PLUG
	TAPPO MAGNETICO E SCARICO MAGNETIC AND DRAIN PLUG
	INGRASSATORE GREASING
	TAPPO CARICO/SFIATO OLIO FRENO BRAKE BREATHER PLUG
	TAPPO LIVELLO OLIO FRENO BRAKE OIL LEVEL PLUG
	TAPPO SCARICO OLIO FRENO BRAKE DRAIN PLUG
	ATTACCO COMANDO APERTURA FRENO BRAKE RELEASING PLUG

Strato di fune	Rope layer	n°	1	2	3	4	5 Full drum	6
Tiro diretto	Line pull	(daN)	4600	3750	3165	2730	-	-
Velocità fune con 60 (l/min)	Rope speed with	(m/1')	15	18,5	22	25	-	-
Quantità fune	Rope length	(m)	3,3	7,3	12	17,5	22	-

Massima portata alimentazione Maximum pump delivery	(l/1')	60	Pressione iniziale di sollevamento Starting lifting pressure	(bar)	160	Cilindrata motore Motor displacement	(cm ³ /rev)	250
Minima portata alimentazione Minimum pump delivery	(l/1')	5	Contropressione max. linea di ritorno Max. back pressure on return line	(bar)	5	Coppia statica di frenatura Static braking torque	(daNm)	72,5

V1 Ramo di discesa Lowering port	G3/8	DR Ramo di drenaggio Drain port	-	Quantità olio Oil quantity	(l)	0,5	Rapporto di riduzione Gear ratio	(i :)	5,14
V2 Ramo di sollevamento Lifting port	G3/8	T Tappo olio lubrificazione Lowering port	-	Massa Weight	(kg)	57	Diametro fune consigliato Advised rope diameter	(mm)	12

Classificazione meccanismi argano secondo F.E.M. (1.001) (Terza edizione aggiornata il 01.10.1998)
Winch mechanisms classification in agreement with F.E.M. (1.001) (third edition revised on 01.10.1998)

n₂ = 25 rpm

M8 (T9-L2)

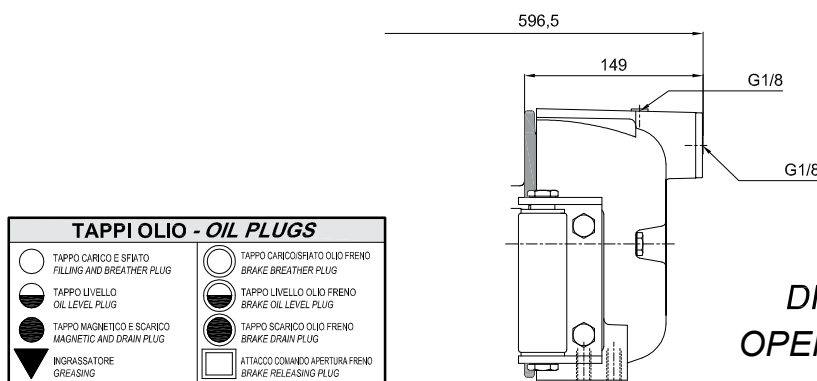
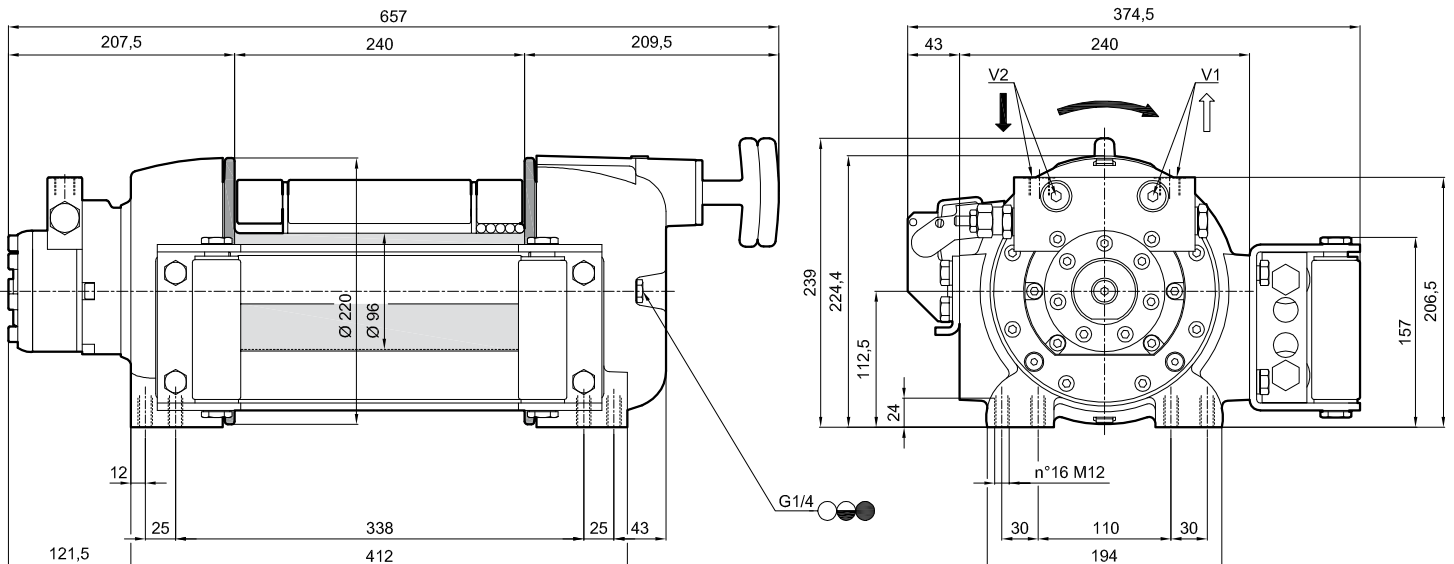
- Per sicurezza lasciare sul tamburo 3 spire di fune sempre avvolte.
- Per fissare l'argano utilizzare viti in classe 8.8
- Le caratteristiche tecniche possono variare senza preavviso.

- Always keep at least 3 wraps of rope on the drum for safety reasons.
- To fix the winch use screws 8.8 grade.
- Technical features may change with no previous notice from the manufacturer.

IL PRESENTE ARGANO NON PUO' ESSERE UTILIZZATO PER IL SOLLEVAMENTO DELLE PERSONE
THE PRESENT EQUIPMENT CAN'T BE USED TO LIFT PEOPLE

Previous name: RAPTOR 5.6

motor displacement: 315 cm³/rev



**OPTIONAL
DISENGAGEMENT
OPENING PRESS. 8bar**

TAPPI OLIO - OIL PLUGS	
	TAPPO CARICO E SFIATO FILLING AND BREATHER PLUG
	TAPPO LIVELLO OIL LEVEL PLUG
	TAPPO MAGNETICO E SCARICO MAGNETIC AND DRAIN PLUG
	INGRASSATORE GREASING
	TAPPO CARICO/SFIATO OLIO FRENO BRAKE BREATHER PLUG
	TAPPO LIVELLO OLIO FRENO BRAKE OIL LEVEL PLUG
	TAPPO SCARICO OLIO FRENO BRAKE DRAIN PLUG
	ATTACCO COMANDO APERTURA FRENO BRAKE RELEASING PLUG

Strato di fune	Rope layer	n°	1	2	3	4	5	6
Tiro diretto	Line pull	(daN)	5600	4570	3850	3330	-	-
Velocità fune con 60 (l/min)	Rope speed with	(m/1')	12	14,8	17,5	20	-	-
Quantità fune	Rope length	(m)	6,5	14,5	24	35	46	-

Massima portata alimentazione Maximum pump delivery	(l/1')	60	Pressione iniziale di sollevamento Starting lifting pressure	(bar)	160	Cilindrata motore Motor displacement	(cm ³ /rev)	315
Minima portata alimentazione Minimum pump delivery	(l/1')	5	Contropressione max. linea di ritorno Max. back pressure on return line	(bar)	5	Coppia statica di frenatura Static braking torque	(daNm)	72,5

V1	Ramo di discesa Lowering port	G3/8	DR	Ramo di drenaggio Drain port	-	Quantità olio Oil quantity	(l)	0,8	Rapporto di riduzione Gear ratio	(i :)	5,14
V2	Ramo di sollevamento Lifting port	G3/8	T	Tappo olio lubrificazione Lowering port	-	Massa Weight	(kg)	72	Diametro fune consigliato Advised rope diameter	(mm)	12

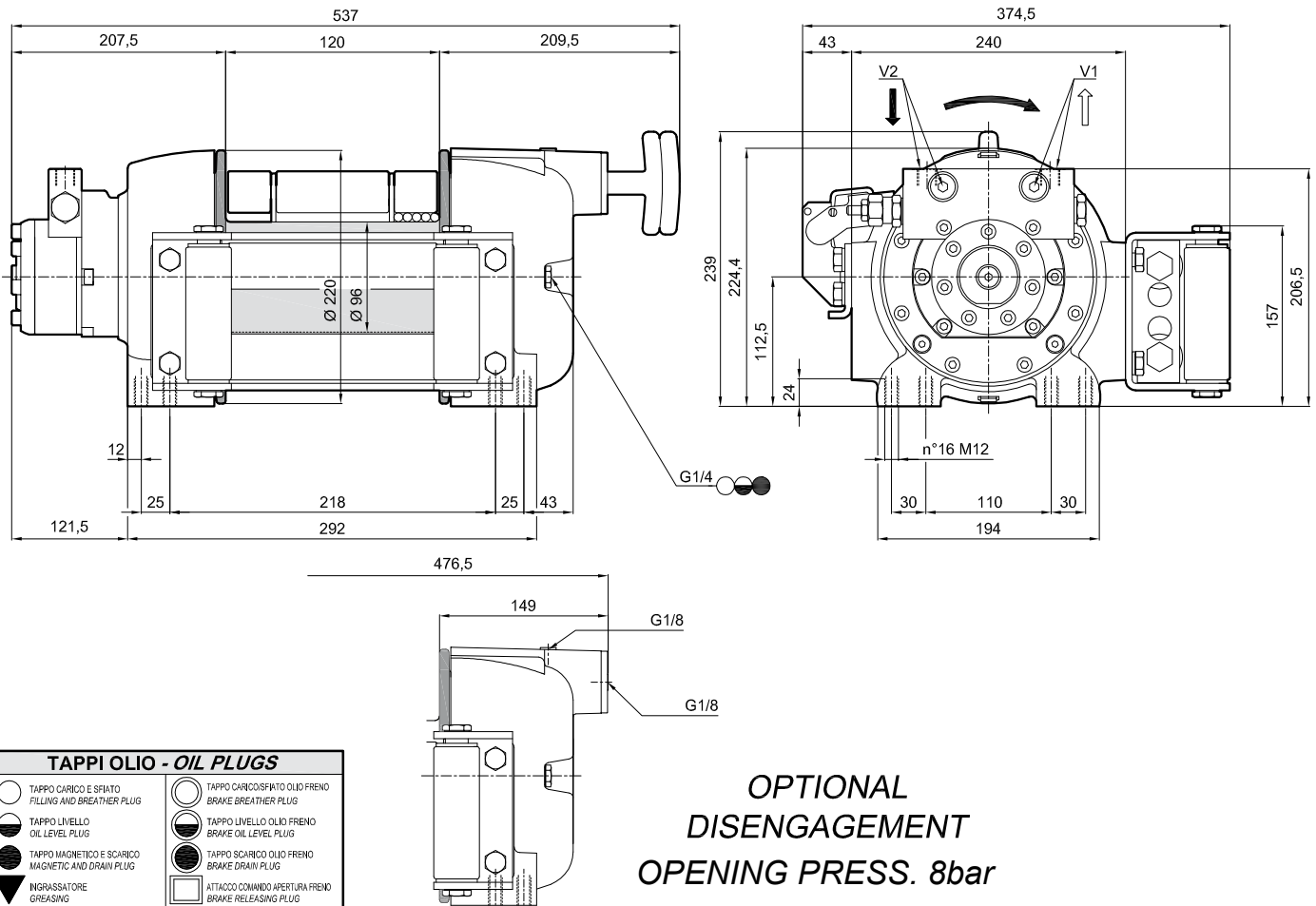
Classificazione meccanismi argano secondo F.E.M. (1.001) (Terza edizione aggiornata il 01.10.1998) Winch mechanisms classification in agreement with F.E.M. (1.001) (third edition revised on 01.10.1998)	n ₂ = 25 rpm	M8 (T9-L2)
--	-------------------------	-------------------

- Per sicurezza lasciare sul tamburo 3 spire di fune sempre avvolte.
- Per fissare l'argano utilizzare viti in classe 8.8
- Le caratteristiche tecniche possono variare senza preavviso.
- Always keep at least 3 wraps of rope on the drum for safety reasons.
- To fix the winch use screws 8.8 grade.
- Technical features may change with no previous notice from the manufacturer.

**IL PRESENTE ARGANO NON PUO' ESSERE UTILIZZATO PER IL SOLLEVAMENTO DELLE PERSONE
THE PRESENT EQUIPMENT CAN'T BE USED TO LIFT PEOPLE**

Previous name: **RAPTOR 5.6C**

distinctive features: Short drum
motor displacement: 315 cm³/rev



**OPTIONAL
DISENGAGEMENT
OPENING PRESS. 8bar**

Strato di fune	Rope layer	n°	1	2	3	4	5 Full drum	6
Tiro diretto	Line pull	(daN)	5600	4570	3850	3330	-	-
Velocità fune con 60 (l/min)	Rope speed with	(m/1')	12	14,8	17,5	20	-	-
Quantità fune	Rope length	(m)	3,3	7,3	12	17,5	22	-

Massima portata alimentazione Maximum pump delivery	(l/1')	60	Pressione iniziale di sollevamento Starting lifting pressure	(bar)	160	Cilindrata motore Motor displacement	(cm ³ /rev)	315
Minima portata alimentazione Minimum pump delivery	(l/1')	5	Contropressione max. linea di ritorno Max. back pressure on return line	(bar)	5	Coppia statica di frenatura Static braking torque	(daNm)	72,5

V1 Ramo di discesa Lowering port	G3/8	DR Ramo di drenaggio Drain port	-	Quantità olio Oil quantity	(l)	0,5	Rapporto di riduzione Gear ratio	(i :)	5,14
V2 Ramo di sollevamento Lifting port	G3/8	T Tappo olio lubrificazione Lowering port	-	Massa Weight	(kg)	58	Diametro fune consigliato Advised rope diameter	(mm)	12

Classificazione meccanismi argano secondo F.E.M. (1.001) (Terza edizione aggiornata il 01.10.1998)
Winch mechanisms classification in agreement with F.E.M. (1.001) (third edition revised on 01.10.1998)

n₂ = 25 rpm

M8 (T9-L2)

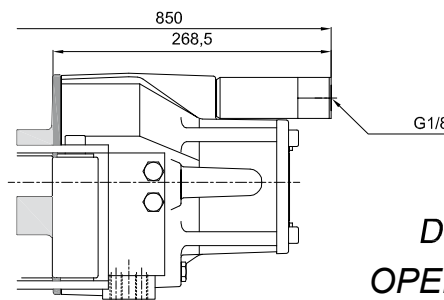
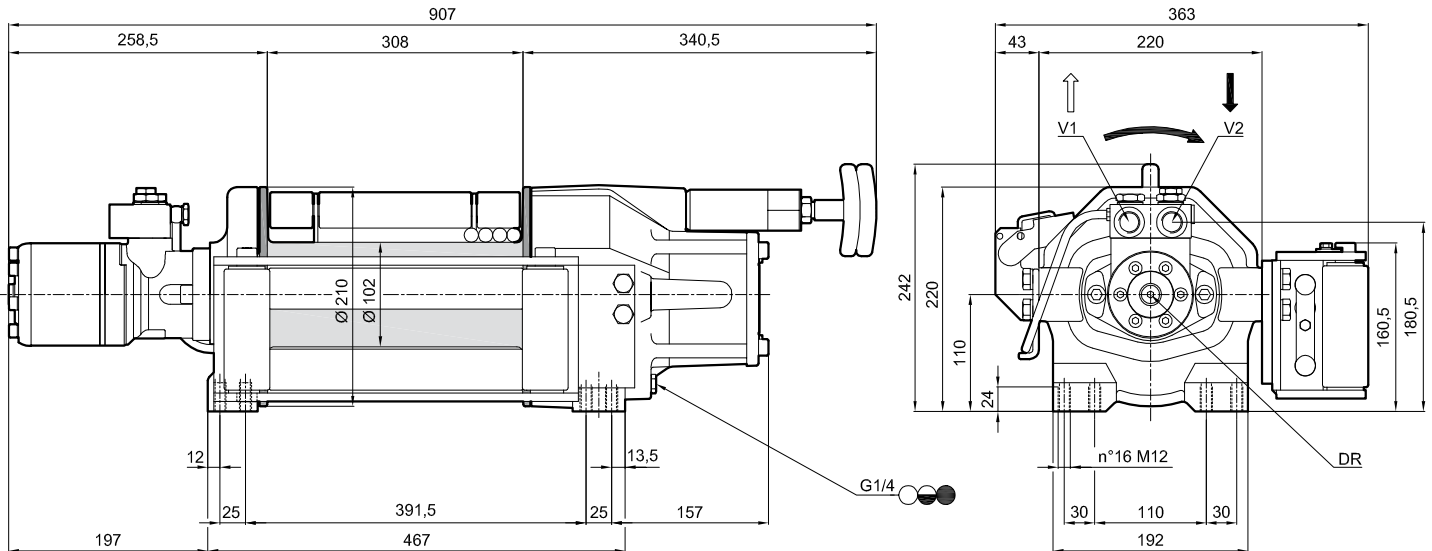
- Per sicurezza lasciare sul tamburo 3 spire di fune sempre avvolte.
- Per fissare l'argano utilizzare viti in classe 8.8
- Le caratteristiche tecniche possono variare senza preavviso.

- Always keep at least 3 wraps of rope on the drum for safety reasons.
- To fix the winch use screws 8.8 grade.
- Technical features may change with no previous notice from the manufacturer.

**IL PRESENTE ARGANO NON PUO' ESSERE UTILIZZATO PER IL SOLLEVAMENTO DELLE PERSONE
THE PRESENT EQUIPMENT CAN'T BE USED TO LIFT PEOPLE**

Previous name: RAPTOR 6.6

motor displacement: 400 cm³/rev, starting lifting pressure 160 bar



**OPTIONAL
DISENGAGEMENT
OPENING PRESS. 8bar**

TAPPI OLIO - OIL PLUGS	
	TAPPO CARICO/SPINATO OLIO FRENO FILLING AND BREATHER PLUG
	TAPPO LIVELLO OLIO FRENO OIL LEVEL PLUG
	TAPPO MAGNETICO E SCARICO MAGNETIC AND DRAIN PLUG
	INGRASSATORE GREASING
	TAPPO CARICO/SPINATO OLIO FRENO BRAKE BREATHER PLUG
	TAPPO LIVELLO OLIO FRENO BRAKE OIL LEVEL PLUG
	TAPPO SCARICO OLIO FRENO BRAKE DRAIN PLUG
	ATTACCO COMANDO APERTURA FRENO BRAKE RELEASING PLUG

Strato di fune	Rope layer	n°	1	2	3	4	5	6
Tiro diretto	Line pull	(daN)	6600	5300	4400	-	-	-
Velocità fune con 60 (l/min)	Rope speed with	(m/1')	10	12,5	15	-	-	-
Quantità fune	Rope length	(m)	7,5	17	29	-	-	-

Massima portata alimentazione Maximum pump delivery	(l/1')	60	Pressione iniziale di sollevamento Starting lifting pressure	(bar)	160	Cilindrata motore Motor displacement	(cm ³ /rev)	400
Minima portata alimentazione Minimum pump delivery	(l/1')	5	Contropressione max. linea di ritorno Max. back pressure on return line	(bar)	5	Coppia statica di frenatura Static braking torque	(daNm)	78,9

V1 Ramo di discesa Lowering port	G1/2	DR Ramo di drenaggio Drain port	G1/4	Quantità olio Oil quantity	(l)	0,8	Rapporto di riduzione Gear ratio	(i :)	5,14
V2 Ramo di sollevamento Lifting port	G1/2	T Tappo olio lubrificazione Lowering port	-	Massa Weight	(kg)	90	Diametro fune consigliato Advised rope diameter	(mm)	14

Classificazione meccanismi argano secondo F.E.M. (1.001) (Terza edizione aggiornata il 01.10.1998) Winch mechanisms classification in agreement with F.E.M. (1.001) (third edition revised on 01.10.1998)	n₂ = 25 rpm	M8 (T8-L2)
--	-------------------------------	-------------------

- Per sicurezza lasciare sul tamburo 3 spire di fune sempre avvolte. - Always keep at least 3 wraps of rope on the drum for safety reasons.
- Per fissare l'argano utilizzare viti in classe 8.8 - To fix the winch use screws 8.8 grade.
- Le caratteristiche tecniche possono variare senza preavviso. - Technical features may change with no previous notice from the manufacturer.

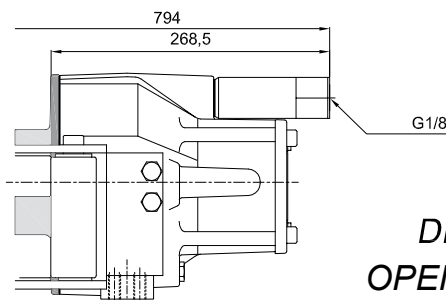
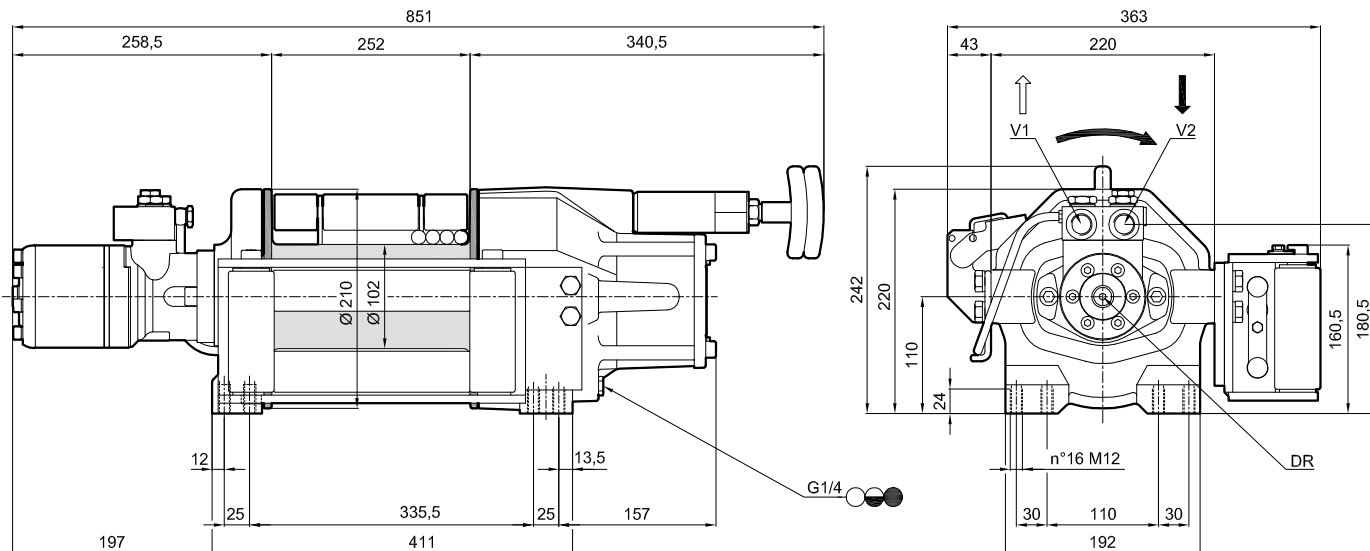
**IL PRESENTE ARGANO NON PUO' ESSERE UTILIZZATO PER IL SOLLEVAMENTO DELLE PERSONE
THE PRESENT EQUIPMENT CAN'T BE USED TO LIFT PEOPLE**

TIPO ARGANO / WINCH TYPE

RAPTOR 7.6

Previous name: **RAPTOR 6.6C**

distinctive features: Short drum
motor displacement: 400 cm³/rev, starting lifting pressure 160 bar



**OPTIONAL
DISENGAGEMENT
OPENING PRESS. 8bar**

TAPPI OLIO - OIL PLUGS	
	TAPPO CARICO E SFINATO FILLING AND BREATHER PLUG
	TAPPO LIVELLO OIL LEVEL PLUG
	TAPPO MAGNETICO E SCARICO MAGNETIC AND DRAIN PLUG
	INGRASSATORE GREASING
	TAPPO CARICO/SFIATO OLIO FRENO BRAKE BREATHER PLUG
	TAPPO LIVELLO OLIO FRENO BRAKE OIL LEVEL PLUG
	TAPPO SCARICO OLIO FRENO BRAKE DRAIN PLUG
	ATTACCO COMANDO APERTURA FRENO BRAKE RELEASING PLUG

Strato di fune	Rope layer	n°	1	2	3	4	5	6
Tiro diretto	Line pull	(daN)	6600	5300	4400	-	-	-
Velocità fune con 60 (l/min)	Rope speed with	(m/1')	10	12,5	15	-	-	-
Quantità fune	Rope length	(m)	6	14	23	-	-	-

Massima portata alimentazione Maximum pump delivery	(l/1')	60	Pressione iniziale di sollevamento Starting lifting pressure	(bar)	160	Cilindrata motore Motor displacement	(cm ³ /rev)	400
Minima portata alimentazione Minimum pump delivery	(l/1')	5	Contropressione max. linea di ritorno Max. back pressure on return line	(bar)	5	Coppia statica di frenatura Static braking torque	(daNm)	78,9

V1	Ramo di discesa Lowering port	G1/2	DR	Ramo di drenaggio Drain port	G1/4	Quantità olio Oil quantity	(l)	0,5	Rapporto di riduzione Gear ratio	(i :)	5,14
V2	Ramo di sollevamento Lifting port	G1/2	T	Tappo olio lubrificazione Lowering port	-	Massa Weight	(kg)	82	Diametro fune consigliato Advised rope diameter	(mm)	14

Classificazione meccanismi argano secondo F.E.M. (1.001) (Terza edizione aggiornata il 01.10.1998)
Winch mechanisms classification in agreement with F.E.M. (1.001) (third edition revised on 01.10.1998)

n₂ = 25 rpm

M8 (T8-L2)

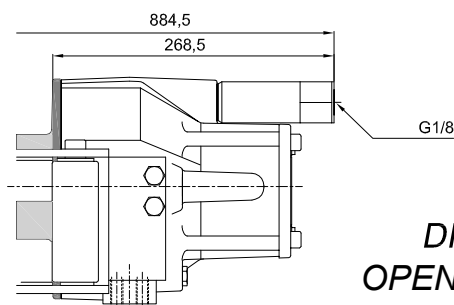
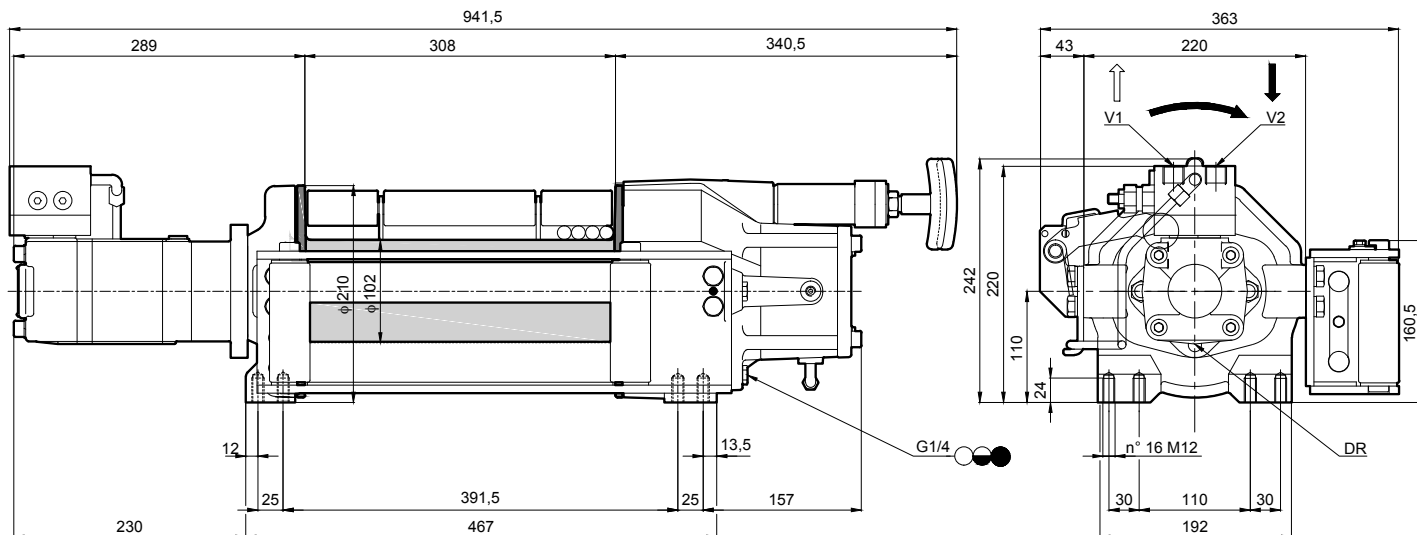
- Per sicurezza lasciare sul tamburo 3 spire di fune sempre avvolte.
- Per fissare l'argano utilizzare viti in classe 8.8
- Le caratteristiche tecniche possono variare senza preavviso.

- Always keep at least 3 wraps of rope on the drum for safety reasons.
- To fix the winch use screws 8.8 grade.
- Technical features may change with no previous notice from the manufacturer.

**IL PRESENTE ARGANO NON PUO' ESSERE UTILIZZATO PER IL SOLLEVAMENTO DELLE PERSONE
THE PRESENT EQUIPMENT CAN'T BE USED TO LIFT PEOPLE**

Previous name: RAPTOR 7.6

motor displacement: 400 cm³/rev, starting lifting pressure 180 bar



**OPTIONAL
DISENGAGEMENT
OPENING PRESS. 8bar**

TAPPI OLIO - OIL PLUGS	
	TAPPO CARICO E SFIATO FILLING AND BREATHER PLUG
	TAPPO LIVELLO OIL LEVEL PLUG
	TAPPO MAGNETICO E SCARICO MAGNETIC AND DRAIN PLUG
	INGRESSATORE GREASING
	TAPPO CARICO/SFIATO OLIO FRENO BRAKE BREATHER PLUG
	TAPPO LIVELLO OLIO FRENO BRAKE OIL LEVEL PLUG
	TAPPO SCARICO OLIO FRENO BRAKE DRAIN PLUG
	ATTACCO COMANDO APERTURA FRENO BRAKE RELEASING PLUG

Strato di fune	Rope layer	n°	1	2	3	4	5	6
Tiro diretto	Line pull	(daN)	7600	6200	5150	-	-	-
Velocità della fune (l/min)	Rope speed with	(m/1')	10	12,5	15	-	-	-
Quantità fune	Rope length	(m)	7,5	17	29	-	-	-

Massima portata alimentazione Maximum pump delivery	(l/1')	60	Pressione iniziale di sollevamento Starting lifting pressure	(bar)	180	Cilindrata motore Motor displacement	(cm ³ /rev)	400
Minima portata alimentazione Minimum pump delivery	(l/1')	7	Contropressione max. linea di ritorno Max. back pressure on return line	(bar)	5	Coppia statica di frenatura Static braking torque	(daNm)	78,9

V1	Ramo di discesa Lowering port	G1/2	DR	Ramo di drenaggio Drain port	G1/4	Quantità olio Oil quantity	(l)	0,8	Rapporto di riduzione Gear ratio	(i :)	5,14
V2	Ramo di sollevamento Lifting port	G1/2	T	Tappo olio lubrificazione Lowering port	-	Massa Weight	(kg)	93	Diametro fune consigliato Advised rope diameter	(mm)	14

Classificazione meccanismi argano secondo F.E.M. (1.001) (Terza edizione aggiornata il 01.10.1998) Winch mechanisms classification in agreement with F.E.M. (1.001) (third edition revised on 01.10.1998)	n ₂ = 25 rpm	M7 (T7-L2)
--	-------------------------	------------

- Per sicurezza lasciare sul tamburo 3 spire di fune sempre avvolte.
- Always keep at least 3 wraps of rope on the drum for safety reasons.
- Per fissare l'argano utilizzare viti in classe 8.8
- To fix the winch use screws 8.8 grade.
- Le caratteristiche tecniche possono variare senza preavviso.
- Technical features may change with no previous notice from the manufacturer.

**IL PRESENTE ARGANO NON PUO' ESSERE UTILIZZATO PER IL SOLLEVAMENTO DELLE PERSONE
THE PRESENT EQUIPMENT CAN'T BE USED TO LIFT PEOPLE**

Serie “BWT”

Questi argani di elevato tonnellaggio sono realizzati per soddisfare il settore del recupero per i mezzi del soccorso stradale pesante. La loro naturale evoluzione applicativa li porta ad essere utilizzati anche in altri settori quali il Militare, la Protezione Civile, gli Enti Pubblici e Aziende dove utilizzano sistemi per il trasporto di grossi mezzi cingolati e di movimento terra.

La tipologia e lo schema costruttivo differiscono alla serie “RAPTOR”, per grandezza fisica e tipologia costruttiva perché utilizzano riduttori epicicloidali pluristadio e riduttore angolare come stadio veloce in ingresso, tranne il “BWT10000” che per sua forma costruttiva in linea è più simile alla serie “RAPTOR”, ma con due stadi epicicloidali di riduzione.

Per la serie “BWT” il sistema di tamburo folle è identico a quanto specificato funzionalmente per la serie “RAPTOR”.

Prestazioni che vanno dal tiro diretto al primo strato di 10000 daN dell’argano “BWT10000” ai 30000 daN dell’argano “BWT30000”.

NOTA

La classificazione FEM, indicata nelle schede prodotto, è riferita alla sola ingranaggeria..

“BWT” Series

These high tonnage winches are made to satisfy the recovery sector for heavy highway emergency vehicles. Their natural application evolution leads them to be used in other sectors too, such as the Military, Civil Protection, Public Authorities and Companies that use systems for the transportation of large tracked vehicles and earth moving equipment.

The type and construction diagram differ from the “RAPTOR” series in physical size and construction type because they use multi-stage planetary gear reducers and right angle gear reducer for the fast input stage, except for the “BWT10000” that for its in-line construction shape is more similar to the “RAPTOR” series, but with two epicyclic reduction stages.

For the “BWT” series the neutral drum system is identical to the one specified functionally for the “RAPTOR” series.

Performance ranging from a first layer direct pull of 10000 daN for the “BWT10000” winch to 30000 daN for the “BWT30000” winch.

NOTE

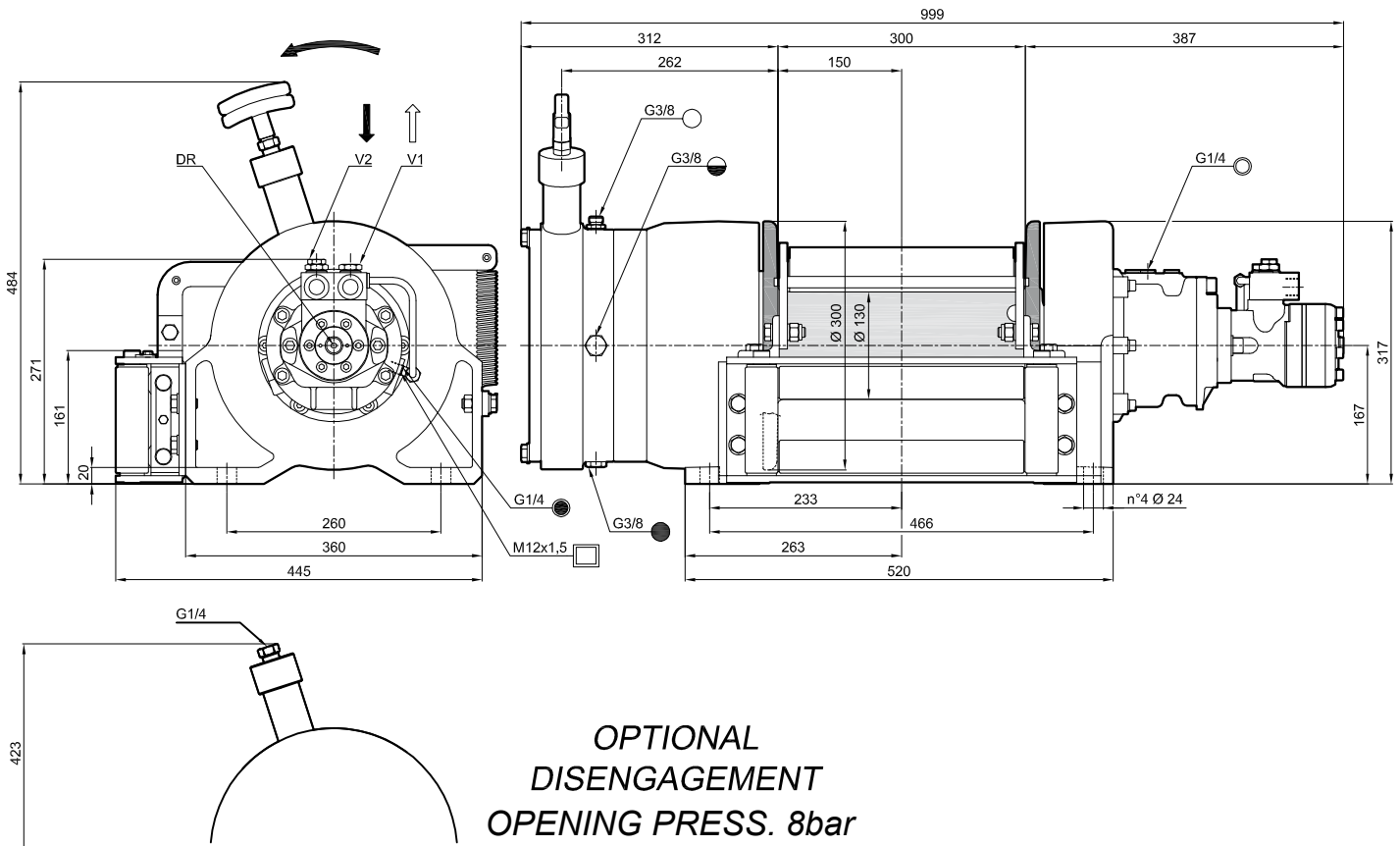
The FEM classification, mentioned on the Technical Sheets, is referred to the gears train only

TIPO ARGANO / WINCH TYPE

BWT10000

Previous name: BWT10000

motor displacement: 130 cm³/rev



TAPPI OLIO - OIL PLUGS			
	TAPPO CARICO E SFIATO FILLING AND BREATHER PLUG		TAPPO CARICO/SFIATO OLIO FRENO BRAKE BREATHER PLUG
	TAPPO LIVELLO OIL LEVEL PLUG		TAPPO LIVELLO OLIO FRENO BRAKE OIL LEVEL PLUG
	TAPPO MAGNETICO E SCARICO MAGNETIC AND DRAIN PLUG		TAPPO SCARICO OLIO FRENO BRAKE DRAIN PLUG
	INGRASSATORE GREASING		ATTACCO COMANDO APERTURA FRENO BRAKE RELEASING PLUG

Strato di fune	Rope layer	n°	1	2	3	4	5 Full drum	6
Tiro diretto	Line pull	(daN)	10000	8100	6900	5970	-	-
Velocità fune con 60 (l/min)	Rope speed with	(m/1')	5	6,2	7,3	8,5	-	-
Quantità fune	Rope length	(m)	8,3	18,5	30	44	60	-

Massima portata alimentazione Maximum pump delivery	(l/1')	60	Pressione iniziale di sollevamento Starting lifting pressure	(bar)	175	Cilindrata motore Motor displacement	(cm ³ /rev)	130
Minima portata alimentazione Minimum pump delivery	(l/1')	5	Contropressione max. linea di ritorno Max. back pressure on return line	(bar)	5	Coppia statica di frenatura Static braking torque	(daNm)	37,7

V1	Ramo di discesa Lowering port	G1/2	DR	Ramo di drenaggio Drain port	G1/4	Quantità olio Oil quantity	(l)	3	Rapporto di riduzione Gear ratio	(i :)	31,4
V2	Ramo di sollevamento Lifting port	G1/2	T	Tappo olio lubrificazione Lowering port	-	Massa Weight	(kg)	190	Diametro fune consigliato Advised rope diameter	(mm)	16

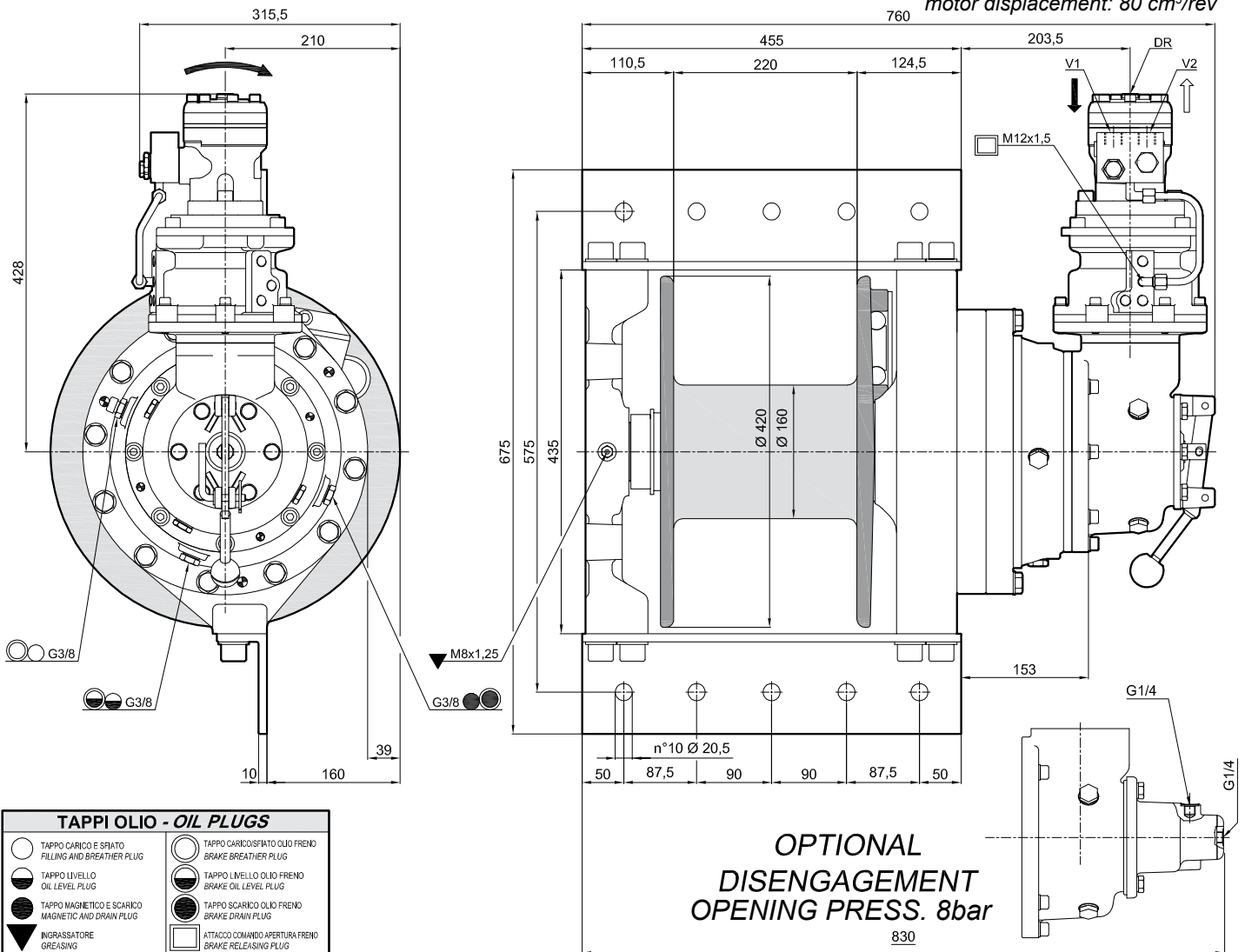
Classificazione meccanismi argano secondo F.E.M. (1.001) (Terza edizione aggiornata il 01.10.1998) Winch mechanisms classification in agreement with F.E.M. (1.001) (third edition revised on 01.10.1998)	n ₂ = 25 rpm	M7 (T7-L2)
--	-------------------------	------------

- Per sicurezza lasciare sul tamburo 3 spire di fune sempre avvolte. - Always keep at least 3 wraps of rope on the drum for safety reasons.
- Per fissare l'argano utilizzare viti in classe 8.8 - To fix the winch use screws 8.8 grade.
- Le caratteristiche tecniche possono variare senza preavviso. - Technical features may change with no previous notice from the manufacturer.

IL PRESENTE ARGANO NON PUO' ESSERE UTILIZZATO PER IL SOLLEVAMENTO DELLE PERSONE
THE PRESENT EQUIPMENT CAN'T BE USED TO LIFT PEOPLE

Previous name: BWT15000

motor displacement: 80 cm³/rev



TAPPI OLIO - OIL PLUGS	
	TAPPO CARICO E SFIATO FILLING AND BREATHER PLUG
	TAPPO CARICO/SFIATO OLIO FRENO BRAKE BREATHER PLUG
	TAPPO LIVELLO OIL LEVEL PLUG
	TAPPO LIVELLO OLIO FRENO BRAKE OIL LEVEL PLUG
	TAPPO MAGNETICO E SCARICO MAGNETIC AND DRAIN PLUG
	TAPPO SCARICO OLIO FRENO BRAKE DRAIN PLUG
	INGRASSATORE GREASING
	ATTACCO COMANDO APERTURA FRENO BRAKE RELEASING PLUG

OPTIONAL
DISENGAGEMENT
OPENING PRESS. 8bar

Strato di fune	Rope layer	n°	1	2	3	4	5	6
Tiro diretto	Line pull	(daN)	15000	12300	10400	9000	7960	-
Velocità fune con 60 (l/min)	Rope speed with	(m/1')	3,5	4,3	5	6	6,8	-
Quantità fune	Rope length	(m)	6	13	22	33	43	55

Massima portata alimentazione Maximum pump delivery	(l/1')	60	Pressione iniziale di sollevamento Starting lifting pressure	(bar)	200	Cilindrata motore Motor displacement	(cm ³ /rev)	80
Minima portata alimentazione Minimum pump delivery	(l/1')	5	Contropressione max. linea di ritorno Max. back pressure on return line	(bar)	5	Coppia statica di frenatura Static braking torque	(daNm)	37,7

V1	Ramo di sollevamento Lifting port	G1/2	DR	Ramo di drenaggio Drain port	G1/4	Quantità olio Oil quantity	(l)	4,5	Rapporto di riduzione Gear ratio	(i :)	84,6
V2	Ramo di discesa Lowering port	G1/2	T	Tappo olio lubrificazione Lowering port	-	Massa Weight	(kg)	280	Diametro fune consigliato Advised rope diameter	(mm)	20

Classificazione meccanismi argano secondo F.E.M. (1.001) (Terza edizione aggiornata il 01.10.1998) Winch mechanisms classification in agreement with F.E.M. (1.001) (third edition revised on 01.10.1998)	n ₂ = 25 rpm	M5 (T5-L2)
--	-------------------------	------------

- Per sicurezza lasciare sul tamburo 3 spire di fune sempre avvolte. - Always keep at least 3 wraps of rope on the drum for safety reasons.
- Per fissare l'argano utilizzare viti in classe 8.8 - To fix the winch use screws 8.8 grade.
- Le caratteristiche tecniche possono variare senza preavviso. - Technical features may change with no previous notice from the manufacturer.

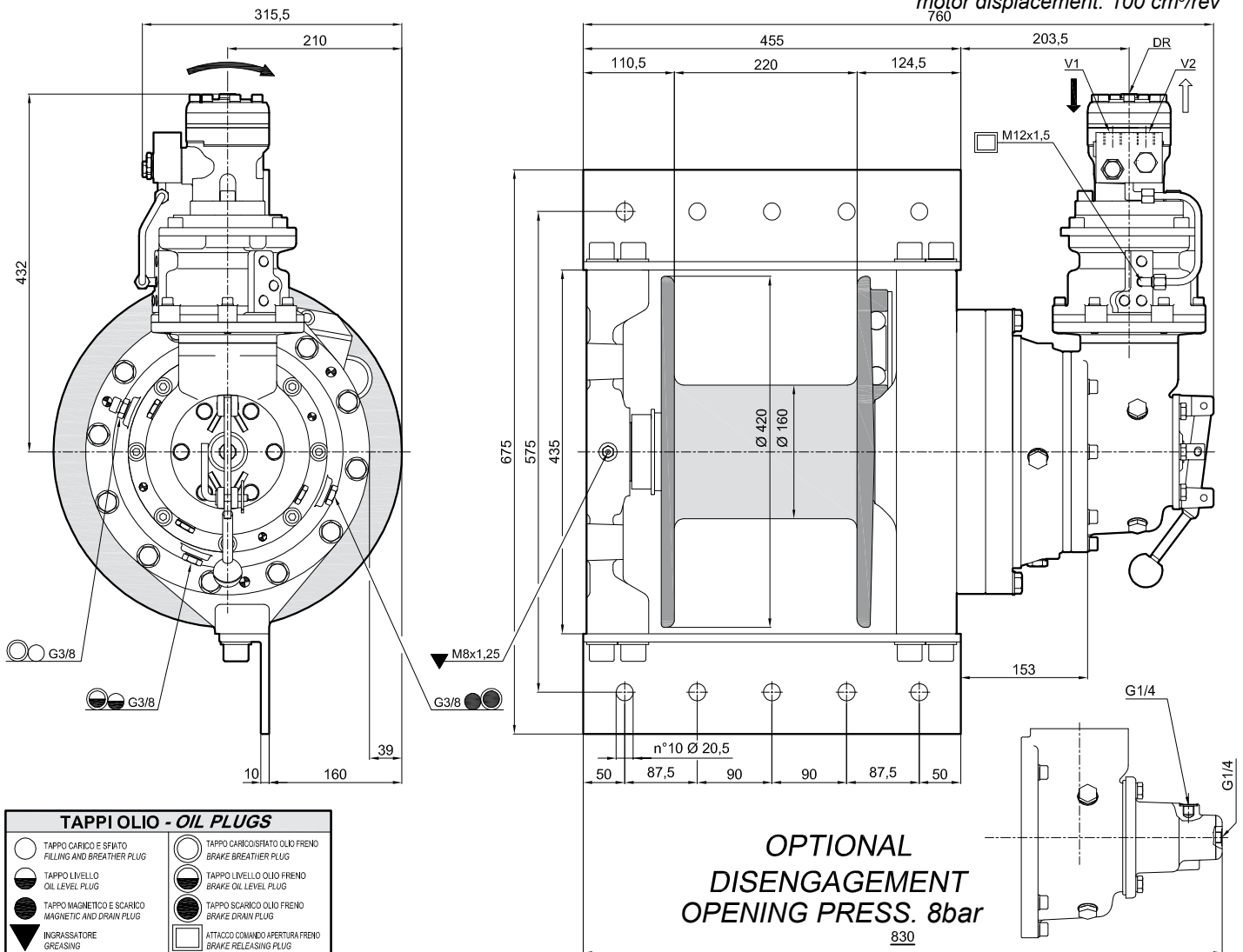
IL PRESENTE ARGANO NON PUO' ESSERE UTILIZZATO PER IL SOLLEVAMENTO DELLE PERSONE
THE PRESENT EQUIPMENT CAN'T BE USED TO LIFT PEOPLE

TIPO ARGANO / WINCH TYPE

BWT20000

Previous name: BWT20000

motor displacement: 100 cm³/rev
760



TAPPI OLIO - OIL PLUGS	
	TAPPO CARICO E SFINTO FILLING AND BREATHER PLUG
	TAPPO LIVELLO OIL LEVEL PLUG
	TAPPO MAGNETICO E SCARICO MAGNETIC AND DRAIN PLUG
	INGRASSATORE GREASING
	TAPPO CARICO/SFINTO OLIO FRENO BRAKE BREATHER PLUG
	TAPPO LIVELLO OLIO FRENO BRAKE OIL LEVEL PLUG
	TAPPO SCARICO OLIO FRENO BRAKE DRAIN PLUG
	ATTACCO COMANDO APERTURA FRENO BRAKE RELEASING PLUG

Strato di fune	Rope layer	n°	1	2	3	4	5 Full drum	6
Tiro diretto	Line pull	(daN)	20000	16000	13380	11400	-	-
Velocità fune con 60 (l/min)	Rope speed with	(m/1')	3,6	4,5	5,4	6,3	-	-
Quantità fune	Rope length	(m)	5,5	12	20	30	41	-

Massima portata alimentazione Maximum pump delivery	(l/1')	60	Pressione iniziale di sollevamento Starting lifting pressure	(bar)	200	Cilindrata motore Motor displacement	(cm ³ /rev)	100
Minima portata alimentazione Minimum pump delivery	(l/1')	5	Contropressione max. linea di ritorno Max. back pressure on return line	(bar)	5	Coppia statica di frenatura Static braking torque	(daNm)	37,7

V1	Ramo di sollevamento Lifting port	G1/2	DR	Ramo di drenaggio Drain port	G1/4	Quantità olio Oil quantity	(l)	4,5	Rapporto di riduzione Gear ratio	(i :)	84,6
V2	Ramo di discesa Lowering port	G1/2	T	Tappo olio lubrificazione Lowering port	-	Massa Weight	(kg)	280	Diametro fune consigliato Advised rope diameter	(mm)	22

Classificazione meccanismi argano secondo F.E.M. (1.001) (Terza edizione aggiornata il 01.10.1998) Winch mechanisms classification in agreement with F.E.M. (1.001) (third edition revised on 01.10.1998)	n ₂ = 25 rpm	M2 (T2-L2)
--	-------------------------	------------

- Per sicurezza lasciare sul tamburo 3 spire di fune sempre avvolte.
- Per fissare l'argano utilizzare viti in classe 8.8
- Le caratteristiche tecniche possono variare senza preavviso.

- Always keep at least 3 wraps of rope on the drum for safety reasons.
- To fix the winch use screws 8.8 grade.
- Technical features may change with no previous notice from the manufacturer.

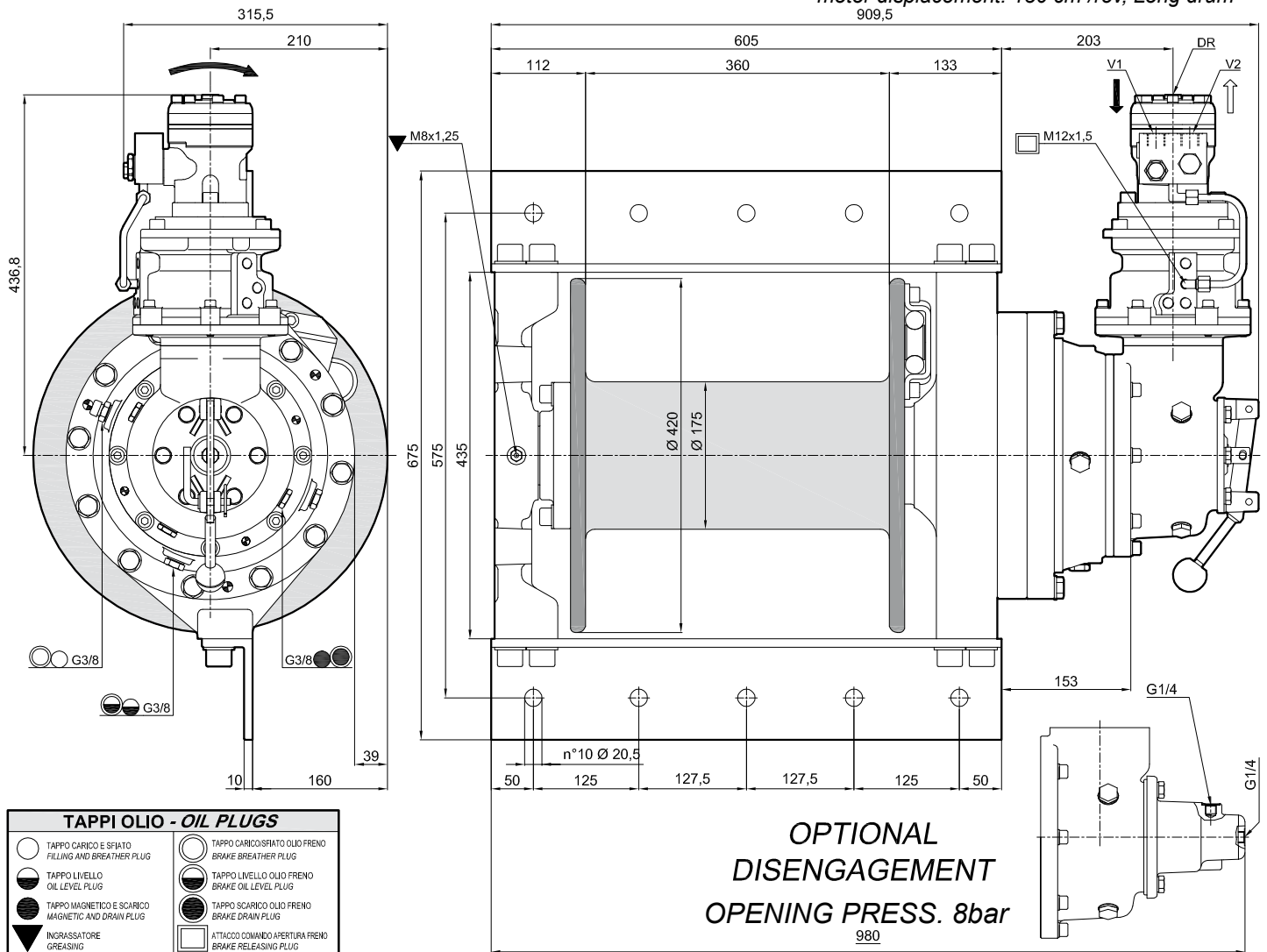
IL PRESENTE ARGANO NON PUO' ESSERE UTILIZZATO PER IL SOLLEVAMENTO DELLE PERSONE
THE PRESENT EQUIPMENT CAN'T BE USED TO LIFT PEOPLE

TIPO ARGANO / WINCH TYPE

BWT20000

Previous name: BWT20000L

motor displacement: 130 cm³/rev, Long drum
909,5



Strato di fune	Rope layer	n°	1	2	3	4	5 Full drum	6
Tiro diretto	Line pull	(daN)	20000	16300	13700	11800	-	-
Velocità fune con 60 (l/min)	Rope speed with	(m/1')	3,6	4,5	5,4	6,3	-	-
Quantità fune	Rope length	(m)	10	21	36	52	70	-

Massima portata alimentazione Maximum pump delivery	(l/1')	60	Pressione iniziale di sollevamento Starting lifting pressure	(bar)	185	Cilindrata motore Motor displacement	(cm ³ /rev)	130
Minima portata alimentazione Minimum pump delivery	(l/1')	5	Contropressione max. linea di ritorno Max. back pressure on return line	(bar)	5	Coppia statica di frenatura Static braking torque	(daNm)	37,7

V1 Ramo di sollevamento Lifting port	G1/2	DR Ramo di drenaggio Drain port	G1/4	Quantità olio Oil quantity	(l)	5	Rapporto di riduzione Gear ratio	(i :)	84,6
V2 Ramo di discesa Lowering port	G1/2	T Tappo olio lubrificazione Lowering port	-	Massa Weight	(kg)	320	Diametro fune consigliato Advised rope diameter	(mm)	22

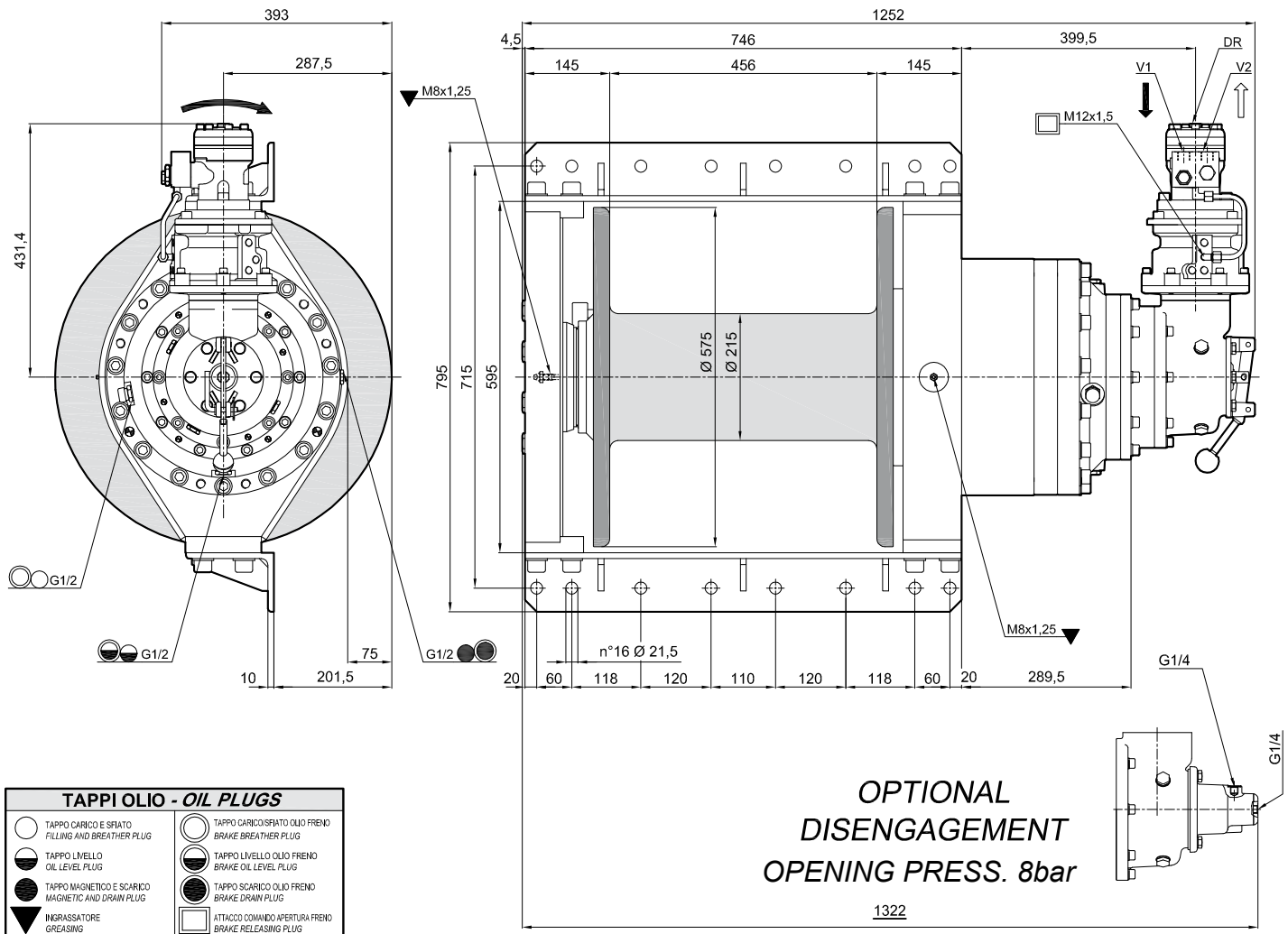
Classificazione meccanismi argano secondo F.E.M. (1.001) (Terza edizione aggiornata il 01.10.1998) Winch mechanisms classification in agreement with F.E.M. (1.001) (third edition revised on 01.10.1998)	n₂ = 25 rpm	M2 (T2-L2)
--	-------------------------------	-------------------

- Per sicurezza lasciare sul tamburo 3 spire di fune sempre avvolte.
- Per fissare l'argano utilizzare viti in classe 8.8
- Le caratteristiche tecniche possono variare senza preavviso.
- Always keep at least 3 wraps of rope on the drum for safety reasons.
- To fix the winch use screws 8.8 grade.
- Technical features may change with no previous notice from the manufacturer.

IL PRESENTE ARGANO NON PUO' ESSERE UTILIZZATO PER IL SOLLEVAMENTO DELLE PERSONE
THE PRESENT EQUIPMENT CAN'T BE USED TO LIFT PEOPLE

Previous name: BWT30000

motor displacement: 100 cm³/rev



**OPTIONAL
DISENGAGEMENT
OPENING PRESS. 8bar**

1322

TAPPI OLIO - OIL PLUGS	
	TAPPO CARICO E SFIATO FILLING AND BREATHER PLUG
	TAPPO LIVELLO OIL LEVEL PLUG
	TAPPO MAGNETICO E SCARICO MAGNETIC AND DRAIN PLUG
	INGRESSATORE GREASING
	TAPPO CARICO/SFIATO OLIO FRENO BRAKE BREATHER PLUG
	TAPPO LIVELLO OLIO FRENO BRAKE OIL LEVEL PLUG
	TAPPO SCARICO OLIO FRENO BRAKE DRAIN PLUG
	ATTACCO COMANDO APERTURA FRENO BRAKE RELEASING PLUG

Strato di fune	Rope layer	n°	1	2	3	4	5	6
Tiro diretto	Line pull	(daN)	30000	24840	21200	18480	16380	14700
Velocità fune con 60 (l/min)	Rope speed with	(m/1')	2,1	2,6	3	3,5	3,9	4,4
Quantità fune	Rope length	(m)	13	28	47	68	92	118

Massima portata alimentazione Maximum pump delivery	(l/1')	60	Pressione iniziale di sollevamento Starting lifting pressure	(bar)	210	Cilindrata motore Motor displacement	(cm ³ /rev)	100
Minima portata alimentazione Minimum pump delivery	(l/1')	5	Contropressione max. linea di ritorno Max. back pressure on return line	(bar)	5	Coppia statica di frenatura Static braking torque	(daNm)	37,7

V1 Ramo di sollevamento Lifting port	G1/2	DR Ramo di drenaggio Drain port	G1/4	Quantità olio Oil quantity	(l)	6	Rapporto di riduzione Gear ratio	(i :)	169
V2 Ramo di discesa Lowering port	G1/2	T Tappo olio lubrificazione Lowering port	-	Massa Weight	(kg)	560	Diametro fune consigliato Advised rope diameter	(mm)	26

Classificazione meccanismi argano secondo F.E.M. (1.001) (Terza edizione aggiornata il 01.10.1998) Winch mechanisms classification in agreement with F.E.M. (1.001) (third edition revised on 01.10.1998)	$n_2 = 25 \text{ rpm}$	M2 (T2-L2)
--	------------------------	-------------------

- Per sicurezza lasciare sul tamburo 3 spire di fune sempre avvolte.
- Per fissare l'argano utilizzare viti in classe 8.8
- Le caratteristiche tecniche possono variare senza preavviso.

- Always keep at least 3 wraps of rope on the drum for safety reasons.
- To fix the winch use screws 8.8 grade.
- Technical features may change with no previous notice from the manufacturer.

IL PRESENTE ARGANO NON PUO' ESSERE UTILIZZATO PER IL SOLLEVAMENTO DELLE PERSONE
THE PRESENT EQUIPMENT CAN'T BE USED TO LIFT PEOPLE

Accessori e Forniture speciali

Per soddisfare le richieste dei clienti e dei mercati applicativi, Brevini Winches fornisce a richiesta varie tipologie di accessori per migliorare la funzionalità e aumentare la sicurezza dei propri sistemi di sollevamento e traino:

- rulliera di contenimento della fune a capo libero.
- pressacavi
- sistema per il controllo della capacità minima della fune sul tamburo (elettro meccanico).
- sistema per il controllo della capacità minima della fune sul tamburo (idraulico).
- sistemi per il controllo della capacità minima e/o minima e massima della fune sul tamburo di tipo idraulico.
- scanalature standard o speciali sui mantelli dei tamburi.
- verniciature a richiesta secondo cicli e prodotti speciali.
- **nuovo sistema "CLS", controllo della capacità minima e massima della fune sul tamburo di tipo idraulico che utilizza il numero dei giri del tamburo e non sistemi di leve e rulli esterni (vedi scheda Tecnica pag.105)**

Accessories and special supplies

To satisfy the requirements of customers and the application markets, Brevini Winches supplies various types of accessories on request to improve the functionality and increase the safety of their own hoisting and towing systems:

- *roller fairlead containing the rope with a free end.*
- *cable tie*
- *system to control the minimum capacity of the rope on the drum (electro-mechanical).*
- *system to control the minimum capacity of the rope on the drum (hydraulic).*
- *systems to control the minimum and/or maximum capacity of the rope on the hydraulic drum.*
- *standard or special grooves on the casings of the drums.*
- *painting on request according to special cycles and products.*
- ***new "CLS" system, a control that uses the number of turns of the drum and not systems of levers and external rollers. (Technical info page 105)***

Accessori disponibili / Available accessories*

Argani da sollevamento / Hoisting Winches

SERIES		Tamburo scanalato <i>Grooving</i>	Pressacavo <i>Pressure roller</i>	Pressacavo - elettrico <i>Press.roller - electric</i>	Pressacavo - idraulico <i>Press.roller - hydraulic</i>	Albero contagiri <i>Rev. counter shaft</i>	Fune e/o mont. fune <i>Ropes supply and/or assembly</i>	Verniciatura St. C3H Marina C5MH <i>Stand. paint C3H Marine Paint C5MH</i>
New name	Previous name							
BWF	BW ÷ BWC	●	●	●	●	●	●	●
	BWF	●	●	●	●		●	●
	BWF-P	STANDARD	●	●	●		●	●
DW	DW	●	●	●	●		●	●
EGO	EGO HR	●	●	●	●	●	●	●
	EGO HS	●	●	●	●	●	●	●
	EGO LR	●	●	●	●	●	●	●
	EGO LS	●	●	●	●	●	●	●
WBL	TNE	STANDARD	STANDARD				●	●
	TW					●	●	●
BWR	HW	●	●	●		●	●	●
WSL	WSL	STANDARD	WSL400 ONLY	WSL400 ONLY	WSL400 ONLY	●	WSL300 ONLY	●
WPL	PW	●	NOT FOR WPL100	NOT FOR WPL100	WPL700 ONLY	●	●	●

Argani da traino / Recovery Winches

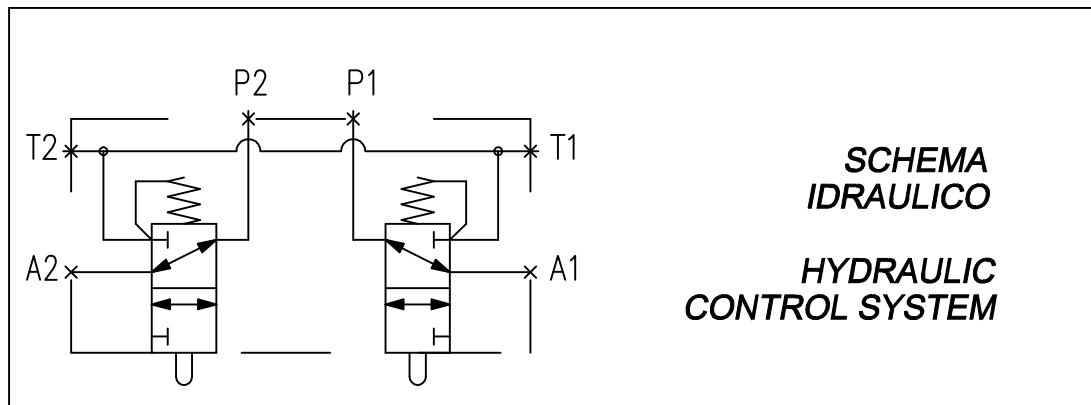
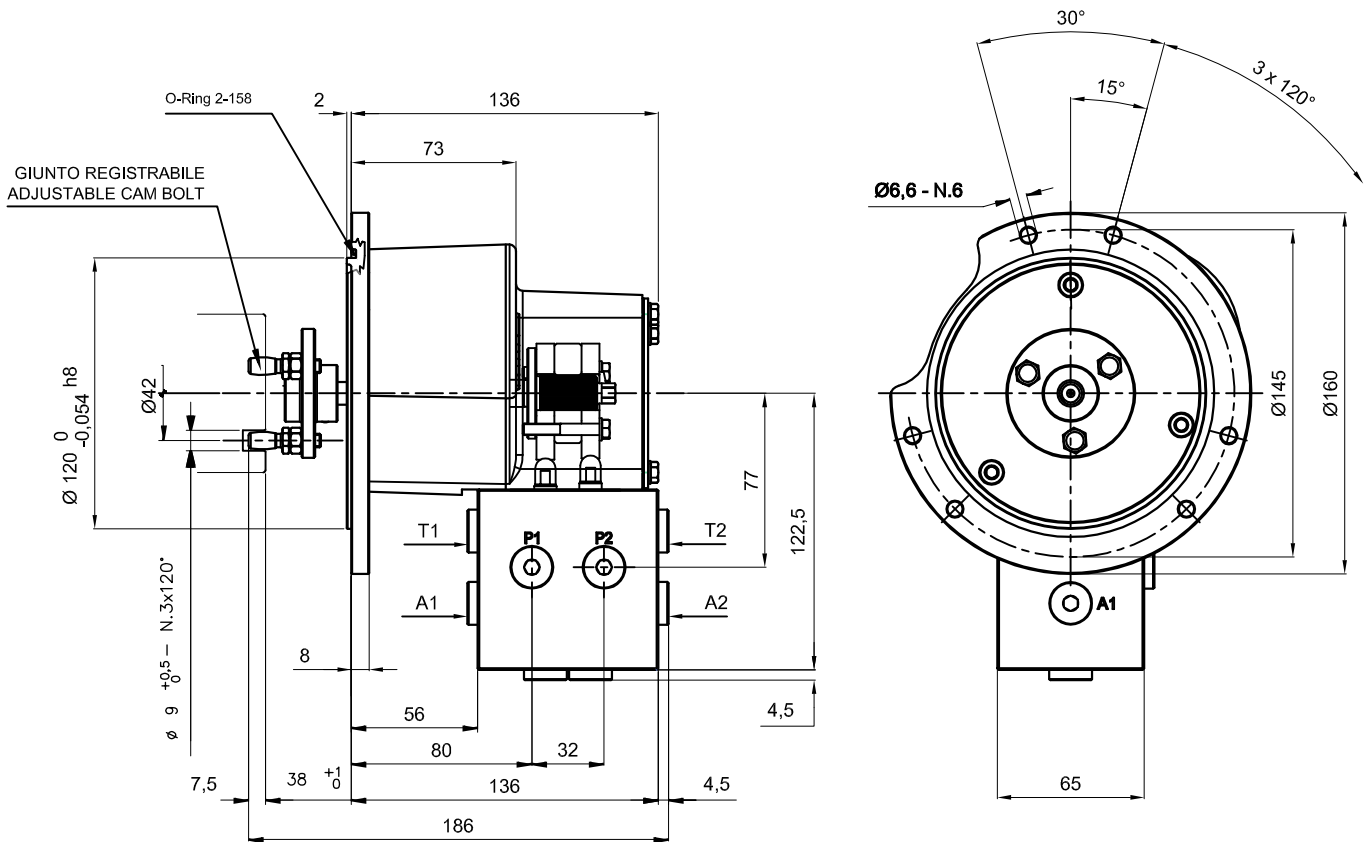
SERIES	Pressacavo <i>Pressure roller</i>	Disinnesto idr/pneumatico <i>Disengage hydr.-pneumatic</i>	Motore Idrraulico due velocità <i>Double speed hydraulic motor</i>	Montaggio Fune <i>Rope assembly</i>	Verniciatura St.C3H <i>Stand. paint C3H</i>
RAPTOR	STANDARD	ON REQUEST		●	●
BWT	●	●	●	●	●

● Disponibile / Available

* Verificare con l'ufficio tecnico BPT che l'accessorio richiesto sia compatibile con la versione, configurazione e caratteristiche della dell'argano selezionato prima di inviare l'ordine.
Verify with BPT technical office that the necessary accessory is compatible with version, configuration and characteristics of the selected winch unit before submitting the order.

Previous name: CLS

useful revolution: 100 rev



Massima portata alimentazione <i>Maximum pump delivery</i>	(l/1')	5	Pressione massima di utilizzo <i>Max working pressure</i>	(bar)	350	Senso di rotazione camme identico al senso di rotazione in ingresso moto <i>Input and output have same direction of rotation</i>
Minima portata alimentazione <i>Minimum pump delivery</i>	(l/1')	-	Contropressione max linea di scarico <i>Max back pressure on drain line</i>	(bar)	5	

A Attacchi pressione <i>Pressure port size</i>	G1/4	T Scarico al serbatoio <i>Drain port size</i>	G1/4	Rapporto di riduzione <i>Gear ratio</i>	(i :)	110	Numero massimo di rivoluzioni del tamburo <i>Useful revolutions</i>	(rev)	100
P Rami di pilotaggio <i>Pilot line port size</i>	G1/4	Massa <i>Weight</i>	(kg)	7,5	Angolo massimo camme <i>Operation angle</i>	(°)			

- Per fissare il dispositivo utilizzare viti in classe 8,8

- To fix the device use screws 8,8 grade.

- Le caratteristiche tecniche possono variare senza preavviso.

- Technical features may change with no previous notice from the manufacturer.

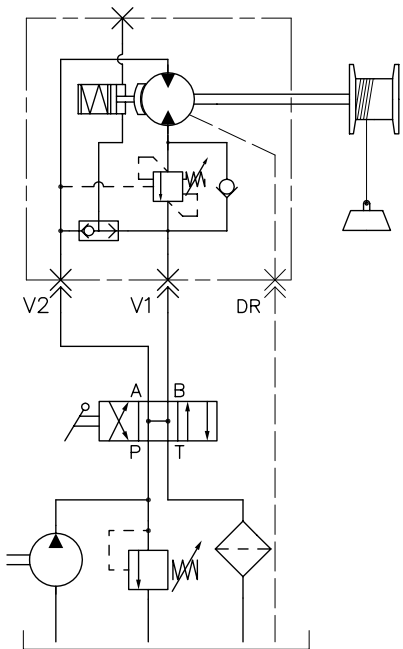
IL PRESENTE DISPOSITIVO FINECORSA ROTATIVO A CAMME PUO' ESSERE UTILIZZATO PER IL CONTROLLO DELLA CAPACITA' MINIMA TAMBURO OPPURE MASSIMA OPPURE ENTRAMBE SONO DISPONIBILI ULTERIORI RAPPORTI DI RIDUZIONE E DIVERSI SCHEMI APPLICATIVI
THE PRESENT CAM LIMIT SWITCH DEVICE CAN BE USED EITHER FOR THE DRUM ROPE MINIMUM CONTROL CAPACITY OR MAXIMUM DRUM ROPE CONTROL CAPACITY OR BOTH MORE GEAR RATIO AND DIFFERENT APPLICATION SYSTEMS ARE AVAILABLE ON REQUEST

Tabella oli lubrificanti
Lubricant table

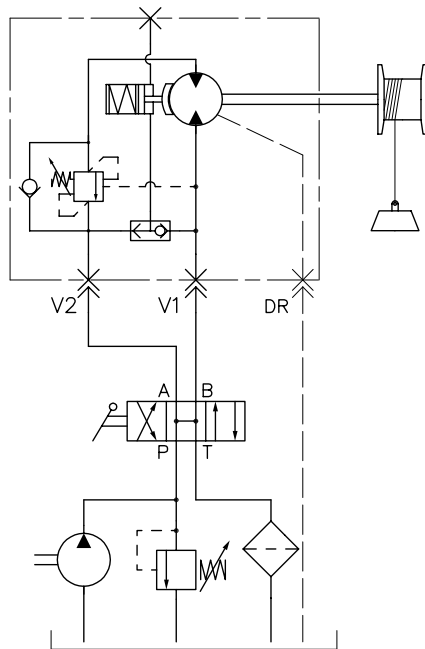
Produttore Manufacturer	Oli Minerali Mineral oils			Oli Sintetici Polialfaolefine (PAO) Poly-Alpha-Olefin synthetic oils (PAO)			Oli Sintetici Poliglicoli (PG) Polyglycol synthetic oils(PG)		
	ISO VG 150	ISO VG 220	ISO VG 320	ISO VG 150	ISO VG 220	ISO VG 320	ISO VG 150	ISO VG 220	ISO VG 320
ADDINOL	Transmission Oil CLP 150	Transmission Oil CLP 220	Transmission Oil CLP 320	Eco Gear 150 S	Eco Gear 220 S	Eco Gear 320 S	Luboil RS 150	Luboil RS 220	-
AGIP	Blasia 150	Blasia 220	Blasia 320	-	Blasia SX 220	Blasia SX 320	Blasia S 150	Blasia S 220	Blasia S 320
ARAL	Degol BG 150 Plus	Degol BG 220 Plus	Degol BG 320 Plus	Degol PAS 150	Degol PAS 220	Degol PAS 320	Degol GS 150	Degol GS 220	Degol GS 320
BP	Energol GR-XP 150	Energol GR-XP 220	Energol GR-XP 320	Enersyn EPX 150	Enersyn EPX 220	Enersyn EPX 320	Enersyn SG 150	Enersyn SG-XP 220	Enersyn SG-XP 320
CASTROL	Alpha SP 150	Alpha SP 220	AlphaSP 320	Alphasyn EP 150	Alphasyn EP 220	Alphasyn EP 320	Alphasyn PG 150	Alphasyn PG 220	Alphasyn PG 320
CEPSA	Engranajes HP 150	Engranajes HP 220	Engranajes HP 320	Engranajes HPX 150	Engranajes HPX 220	Engranajes HPX 320	Engranajes HPS 150	Engranajes HPS 220	Engranajes HPS 320
CHEVRON	Ultra Gear 150	Ultra Gear 220	Ultra Gear 320	Tegra Synthetic Gear 150	Tegra Synthetic Gear 220	Tegra Synthetic Gear 320	HiPerSYN 150	HiPerSYN 220	HiPerSYN 320
DEA	Falcon 150	Falcon 220	Falcon 320	Intor 150	Intor 220	Intor 20	Polydea 150	Polydea 220	Polydea 320
ERG	Roxin S EP 150	Roxin S EP 220	Roxin S EP 320	-	-	-	-	-	-
FUCHS	Renolin CKC 150	Renolin CKC 220	Renolin CKC 320	Renolin Unisyn CKC 150	Renolin Unisyn CKC 220	Renolin Unisyn CKC 320	Renolin PG 150	Renolin PG 220	Renolin PG 320
LUBRITECH	Gearmaster CLP 150	Gearmaster CLP 220	Gearmaster CLP 320	Gearmaster SYN 150	Gearmaster SYN 220	Gearmaster SYN 320	Gearmaster PGP 150	Gearmaster PGP 220	Gearmaster PGP 320
KLÜBER	Klüberoil GEM 1-150	Klüberoil GEM 1-220	Klüberoil GEM 1-320	Klübersynth EG 4-150	Klübersynth EG 4-220	Klübersynth EG 4-320	Klübersynth GH 6-150	Klübersynth GH 6-220	Klübersynth GH 6-320
LUBMARINE	Epona Z 150	Epona Z 220	Epona Z 320	-	Epona SA 220	Epona SA 320	-	-	-
MOBIL	Mobilgear XMP 150	Mobilgear XMP 220	Mobilgear XMP 320	Mobil SHC gear 150	Mobil SHC gear 220	Mobil SHC gear 320	Glygoyle 22	Glygoyle 30	Glygoyle HE320
MOLIKOTE	L-0115	L-0122	L-0132	L-1115	L-1122	L-1132	-	-	-
NILS	Ripress EP 150	Ripress EP 220	Ripress EP 320	Arcol Synt 150	Arcol Synt 220	Arcol Synt 320	Ripress Synt 150	Ripress Synt 220	Ripress Synt 320
OMV	Gear HST 150	Gear HST 220	Gear HST 320	-	Gear SHG 220	Gear SHG 320	Gear PG 150	Gear PG 220	Gear PG 320
OPTIMOL	Optigear BM 150	Optigear BM 220	Optigear BM 320	Optigear Synthetic A 150	Optigear Synthetic A 220	Optigear Synthetic A 320	Optiflex A 150	Optiflex A 220	Optiflex A 320
PAKELO	Erolube EP-C ISO 150	Erolube EP-C ISO 220	Erolube EP-C ISO 320	Gearsint EP ISO 150	Gearsint EP ISO 220	Gearsint EP ISO 320	Allsint EP-C ISO 150	Allsint EP-C ISO 220	Allsint EP-C ISO 320
PENNZOIL	Super Maxol EP 150	Super Maxol EP 220	Super Maxol EP 320	-	-	-	-	-	-
PANOLIN	IG CLP 150	IG CLP 220	IG CLP 320	Tecsynth 150	Tecsynth 220	Tecsynth 320	Synthgear 150	Synthgear 220	Synthgear 320
Q8	Goya 150	Goya 220	Goya 320	El Greco 150	El Greco 220	El Greco 320	Gade 150	Gade 220	Gade 320
ROLOIL	EP/150	EP/220	EP/320	-	-	-	Sincat 150	Sincat 220	Sincat 320
ROYAL PURPLE	-	-	-	Synergy 150	Synergy 220	Synergy 320	-	-	-
SHELL	Omala S2 G 150 (ex Omala 150)	Omala S2 G 220 (ex Omala 220)	Omala S2 G 320 (ex Omala 320)	Omala S4 GX 150 (ex Omala HD150)	Omala S4 GX 220 (ex Omala HD220)	Omala S4 GX 320 (ex Omala HD320)	Omala S4 WE 150 (ex Tivela 150)	Omala S4 WE 220 (ex Tivela 220)	Omala S4 WE 320 (ex Tivela 320)
SINCLAIR	Warrior EP/ NL 150	Warrior EP/ NL 220	Warrior EP/ NL 320	-	-	-	-	-	-
SUNOCO	Sun EP 150	Sun EP 220	Sun EP 320	Duragear 150	Duragear 220	Duragear 320	-	-	-
TAMOIL	Carter EP Lubricant 150	Carter EP Lubricant 220	Carter Ep Lubricant 320	-	-	-	-	-	-
TEXACO	Meropa 150	Meropa 220	Meropa 320	Pinnacle EP 150	Pinnacle EP 220	Pinnacle EP 320	-	Synlube CLP 220	Synlube CLP 320
TOTAL	Carter EP 150	Carter EP 220	Carter EP 320	Carter SH 150	Carter SH 220	Carter SH 320	Carter SY 150	Carter SY 220	Carter SY 320
TRIBOL	1100/150	1100/220	1100/320	1510/150	1510/220	1510/320	800\150	800\220	800\320

Schema idraulico consigliato / Recommended hydraulic control system

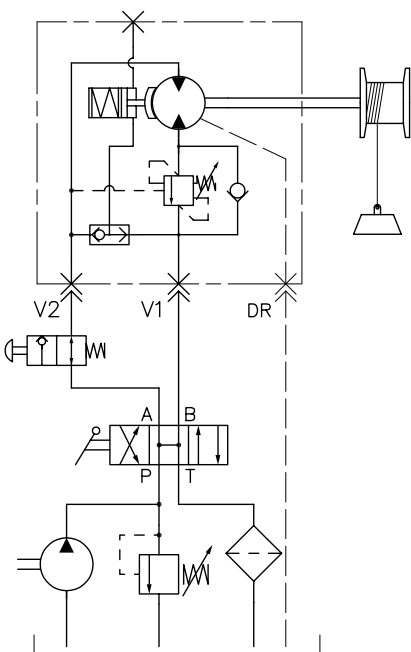
Schema per rotazione oraria 01
Ramo di sollevamento V1
Clockwise rotation 01
Lifting port V1



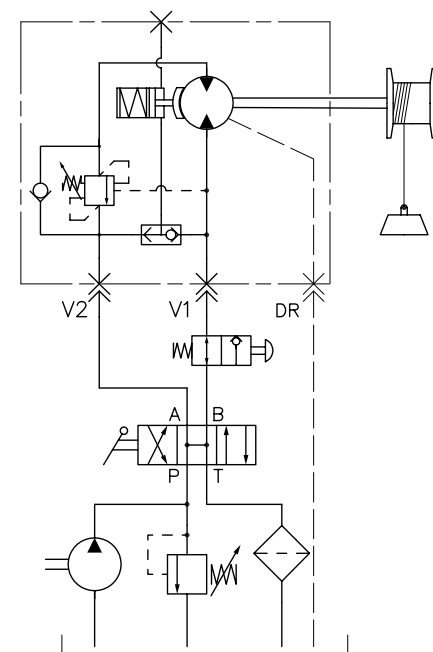
Schema per rotazione antioraria 02
Ramo di sollevamento V2
Anti-Clockwise rotation 02
Lifting port V2



Controllo capacità min. - idraulica 01
Ramo di sollevamento V1
Capacity check min. - hydraulic 01
Lifting port V1

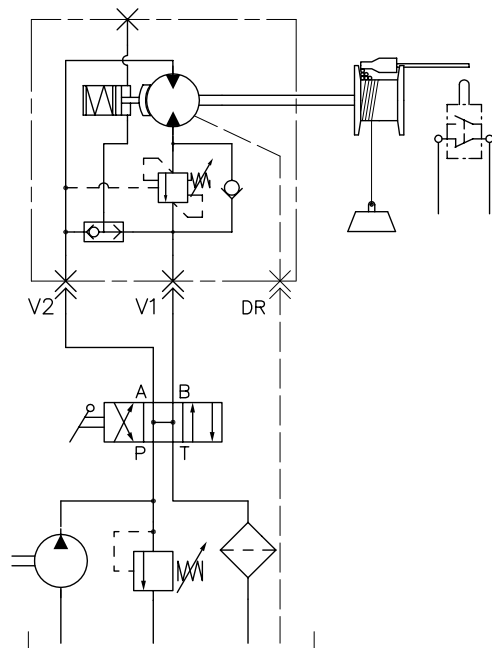


Controllo capacità min. - idraulica 02
Ramo di sollevamento V2
Capacity check min. - hydraulic 02
Lifting port V2

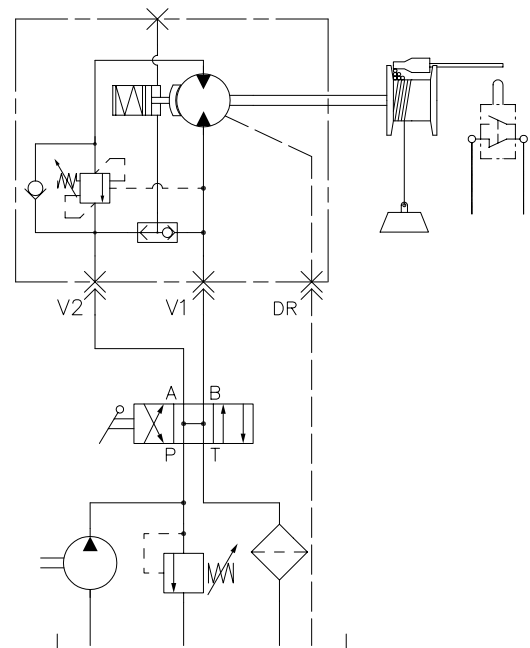


Schema idraulico consigliato / Recommended hydraulic control system

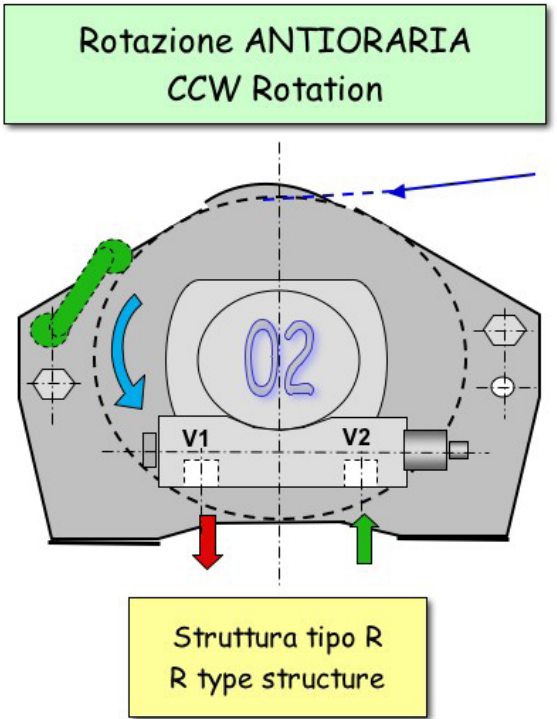
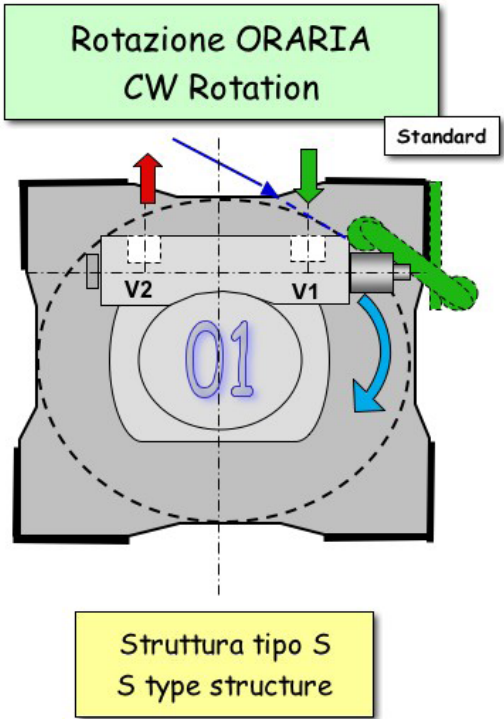
Controllo capacità min.elettrica
Ramo di sollevamento V1
*Capacity check min. - electric
Lifting port V1*



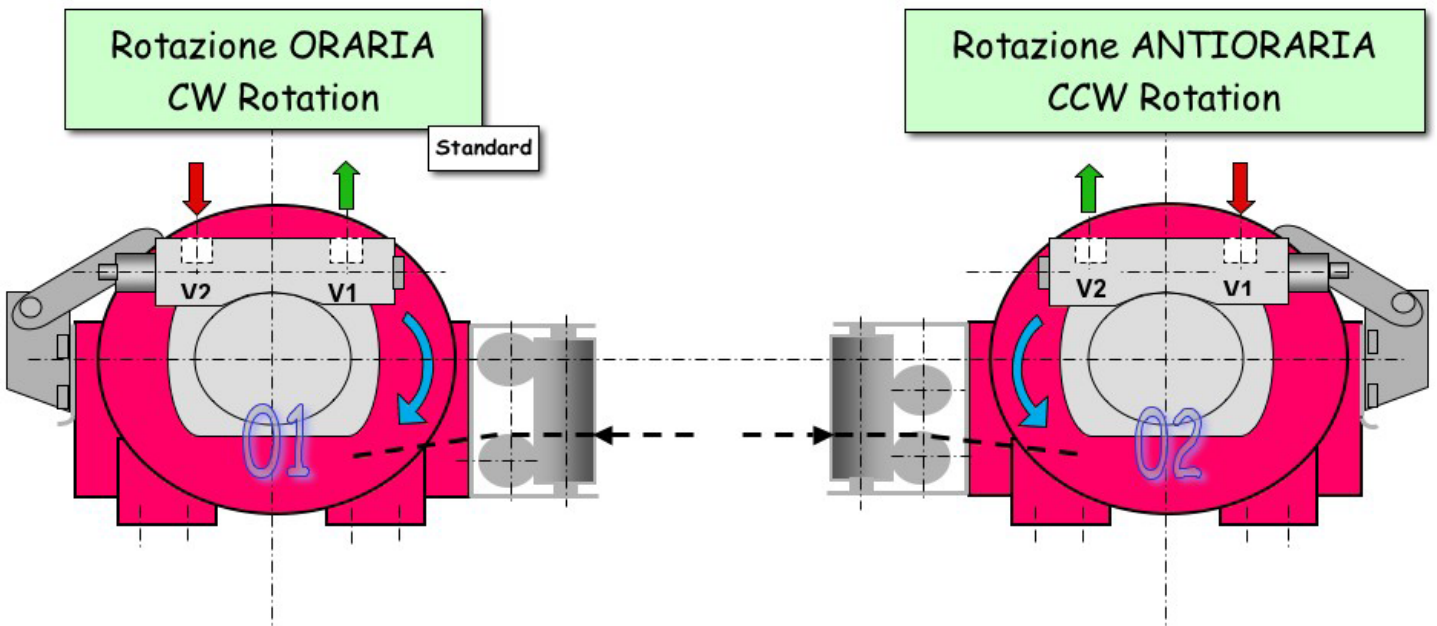
Controllo capacità min.elettrica
Ramo di sollevamento V2
*Capacity check min. - electric
Lifting port V2*



SENSO DI ROTAZIONE SERIE EGO --- STANDARD 01 ORARIO VISTO DAL LATO MOTORE
 SENSE OF ROTATION SERIE EGO -- STANDARD 01 CLOCKWISE FROM MOTOR SIDE VIEW



SENSO DI ROTAZIONE SERIE RAPTOR -- STANDARD 01 ORARIO VISTO DAL LATO MOTORE
 SENSE OF ROTATION SERIE RAPTOR -- STANDARD 01 CLOCKWISE FROM MOTOR SIDE VIEW



Tutti gli argani sono collaudati sul nostro banco prova
All Winches are tested on our test bench



Macchina a controllo numerico, progettata per l'avvolgimento funi sui nostri Argani
CNC Machine designed for wrapping rope on our Winches

CONSIGLI PER L'INSTALLAZIONE

Il fissaggio del motoorgano deve avvenire su una superficie di spessore adeguato con buona planarità nelle zone d'appoggio supporti. Utilizzare viterie di qualità e controllare la loro coppia di serraggio

Utilizzare distributori oleodinamici di comando argano aventi le linee V1-V2 a scarico in posizione neutra, per evitare che il freno negativo possa venire accidentalmente aperto ad argano fermata eventuale pressione idraulica residua nelle tubazioni

Impiegare tubazioni di mandata, ritorno e drenaggio con dimensioni interne adeguate alle portate di utilizzo e scarico

Il tubo di drenaggio deve essere sempre collegato direttamente al serbatoio dell'olio idraulico

Rotazione standard di sollevamento oraria ("01") guardando il lato motore. Se è richiesta la rotazione di sollevamento antioraria ("02") è necessario specificarlo all'atto dell'ordine

Gli argani Brevini Winches sono progettati considerando 4 strati di fune e con 5 spire minimo presenti sempre al primo strato

Esegire scrupolosamente le indicazioni dei costruttori delle funi e di tutto quanto richiesto dalle vigenti norme di legge

Per circuito idraulico utilizzare olio a base minerale con additivi antiusura tipo HLP (DIN51524) o HM (ISO 6743/4) a viscosità secondo ISO VG46. Filtrazione raccomandata 10µm assoluti oppure β10-75

Per la lubrificazione dei riduttori per argani Brevini Winches consigliamo olii per ingranaggi additivati EP con grado di viscosità secondo ISO VG150 oppure SAE 80W/90 (in caso di grandi variazioni delle temperature ambientali contattare il servizio tecnico Brevini Winches

È consigliato all'avviamento un funzionamento di circa 5÷10 minuti senza carico per entrambi i sensi di rotazione

Gli argani Brevini Winches non sono adatti al sollevamento di persone

INSTALLATION DEVICE

The winch support frame must be fixed securely to a good level surface of adequate thickness. Use quality fixing nuts and bolts with correct torque setting

A and B ports of the control valve must be open to tank while the control valve is in neutral position. This prevents any build up of hydraulic pressure which could cause the negative brake to accidentally open

The supply, return and drain tubing must all be of adequate internal dimensions to support the max. working and drainage flow rates

Draining tubing must always flow directly to the oil reservoir

Standard hoisting direction is "01", clockwise. For anti-clockwise, "02", hoisting direction please specify when ordering

The Brevini Winches winches are designed to hold 4 layers of cable of which 5 windings ever-present on the 1st layer

Carefully follow the cable manufacturers instructions and respect all guidelines and laws ordering

For Hydraulic oil use mineral oils with wear resistant additives, type HLP (DIN51524) or HM (ISO 6743/4) and viscosity according to ISO VG46. Recommended filtration 10µm absolute or β10-75

For the Brevini Winches motorized winches, use gear oil with E.P. characteristics according to ISO VG150 or SAE 80W/90. For applications exposed to extreme temperature changes, use a synthetic oil with E.P. properties, with minimum viscosity of 165 or the class VG150-VG220

It is recommended to turn the machinery without load for 5÷10 minutes at start-up

The winches manufactured by Brevini Winches are not intended to lift people.

IT

E' vietata la riproduzione anche parziale senza la specifica autorizzazione scritta della Brevini Power Transmission. La Brevini Power Transmission si riserva di variare tutti i dati del presente catalogo senza preavviso.
Questo catalogo sostituisce i precedenti.

EN

Copying of this catalogue in full or in part is strictly forbidden without the prior written authorisation of Brevini Power Transmission.
Brevini Power Transmission reserves the right to modify the specifications in this catalogue without prior notice.
The present catalogue replaces all previous editions.

